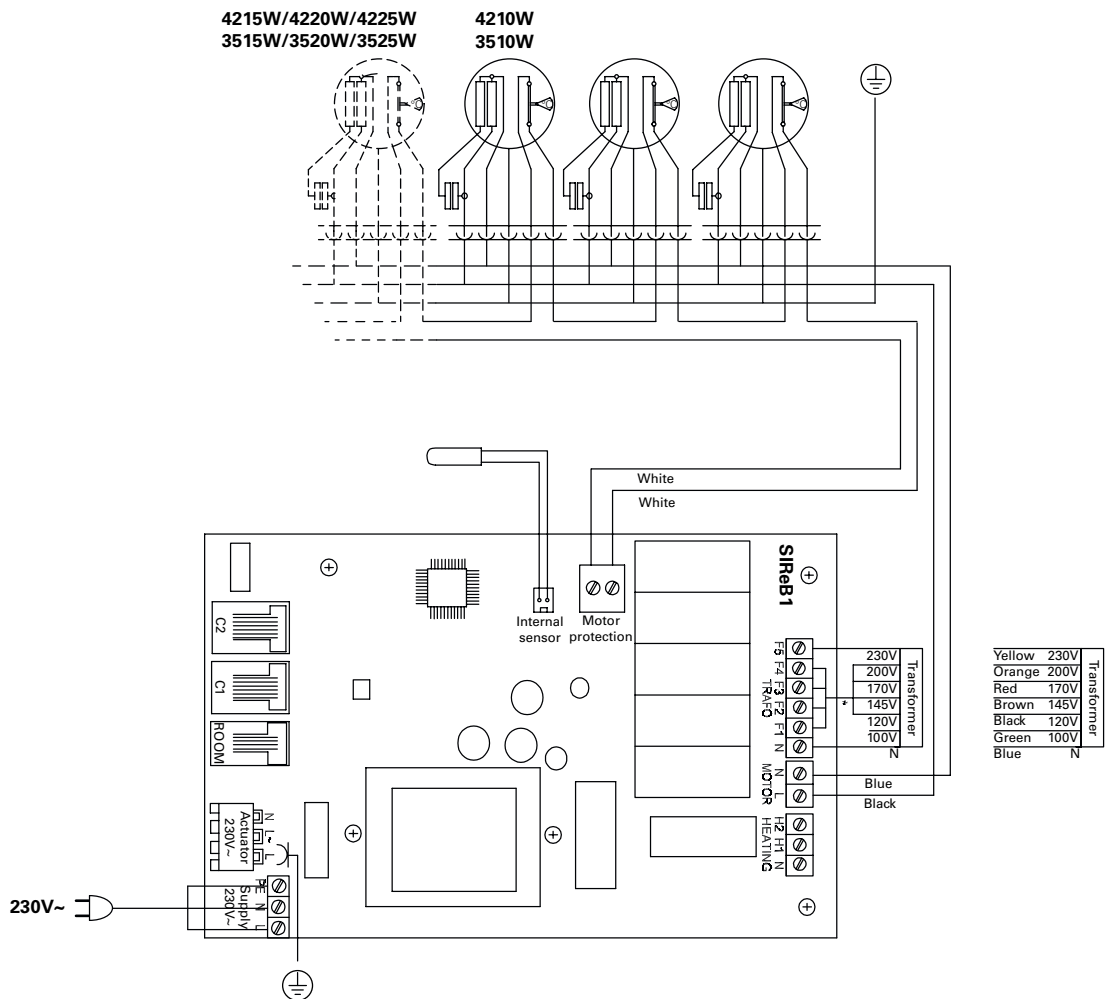


## Электросхемы

### Схемы внутренней коммутации

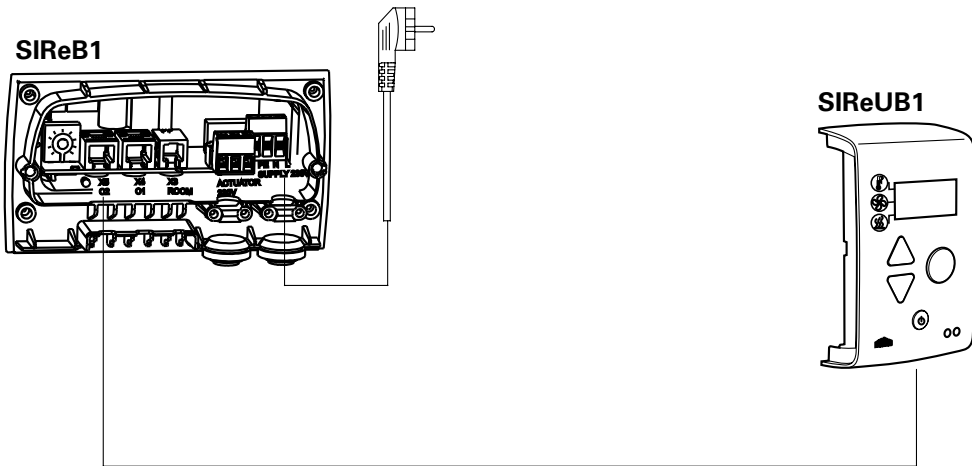
#### PA4200 W



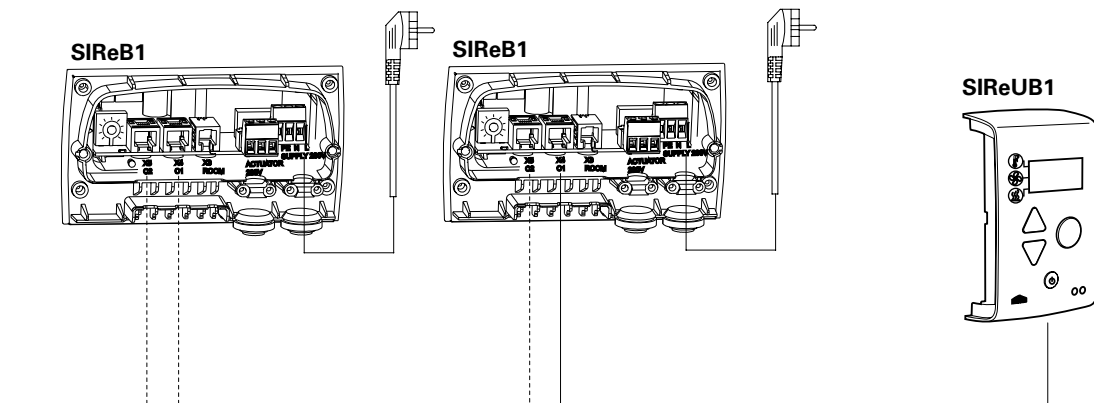
## Электросхемы

### Варианты управления

#### Системы SRe Базовая



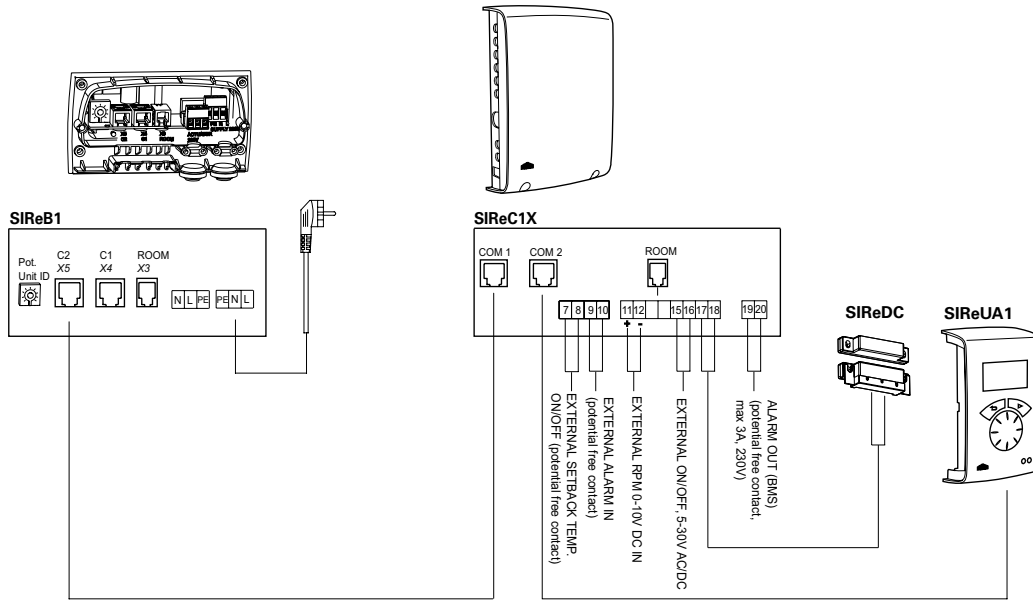
#### Системы SRe Базовая - Параллельное соединение нескольких воздушных завес



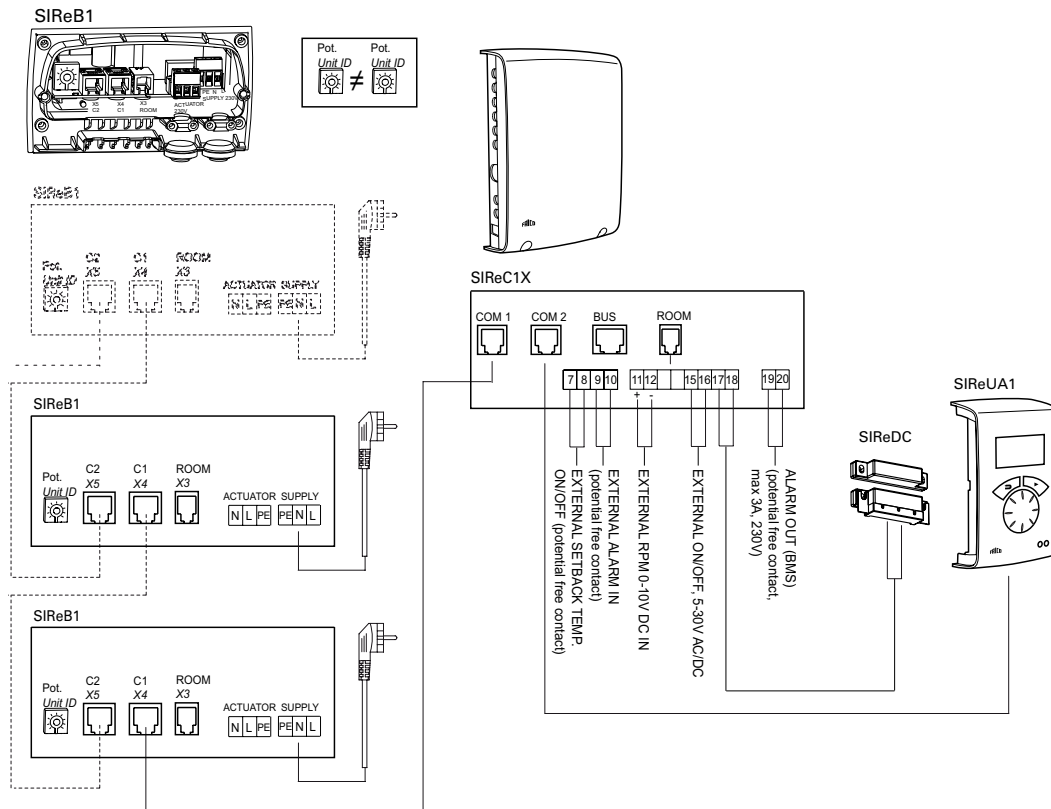
## Электросхемы

### Варианты управления

#### Системы SIReAC Продвинутой



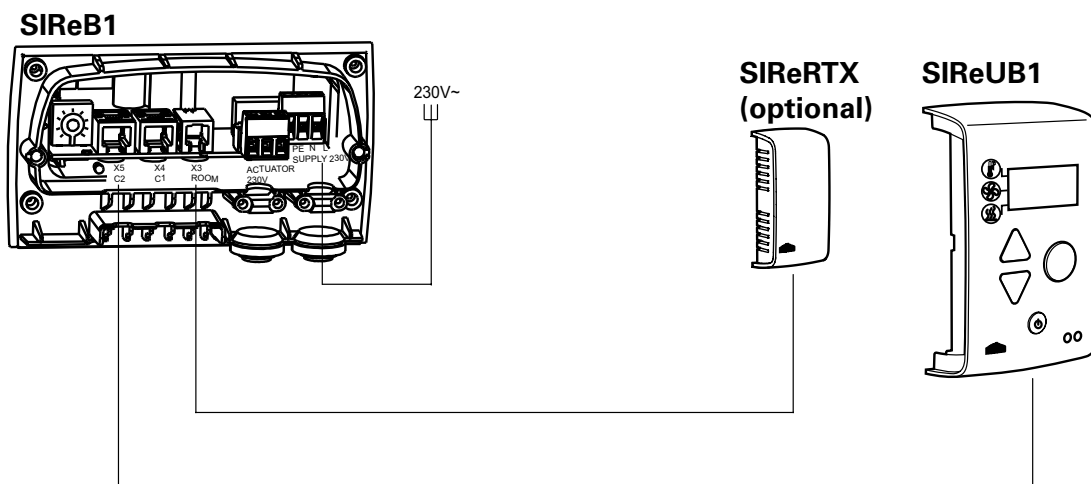
#### Системы SIReAC Продвинутой - Параллельное соединение нескольких воздушных завес



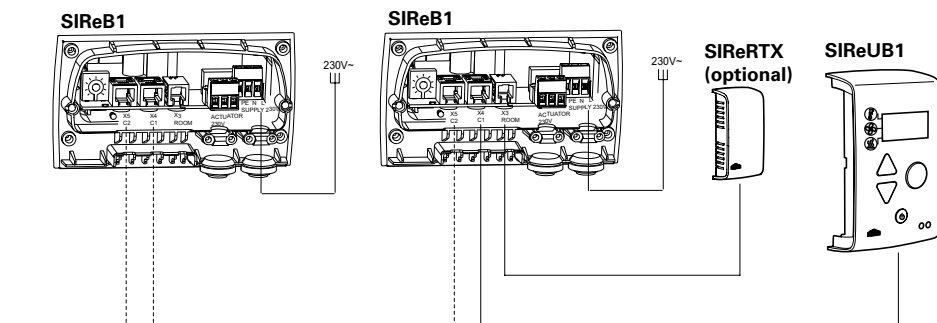
## Электросхемы

### Варианты управления

#### Системы SIRe Базовая



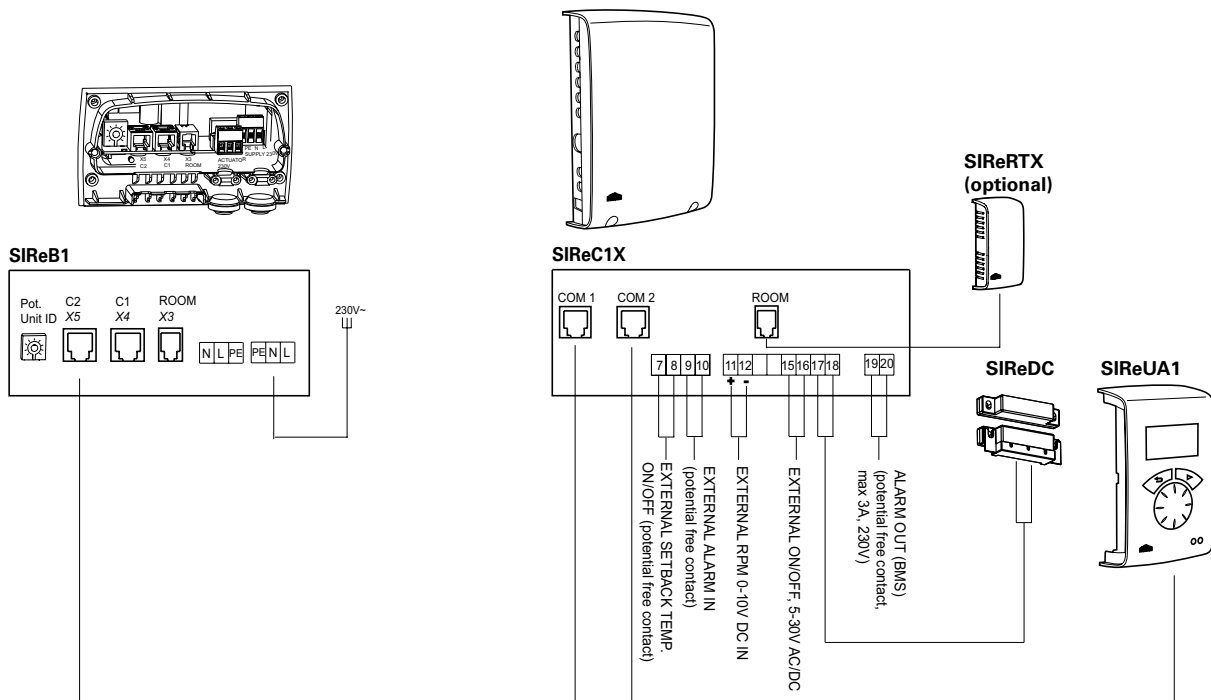
#### Системы SIRe Базовая - Параллельное соединение нескольких воздушных завес



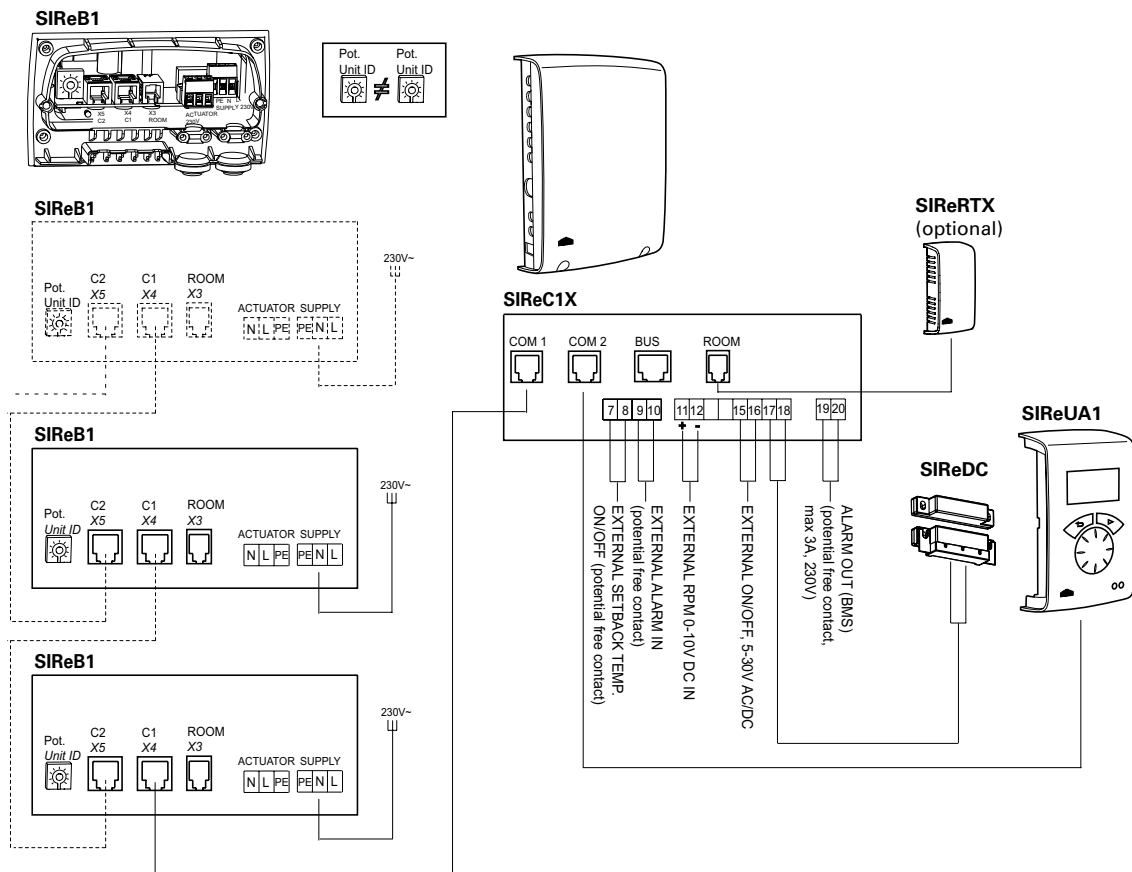
## Электросхемы

### Варианты управления

#### Системы SIReAC Продвинутой



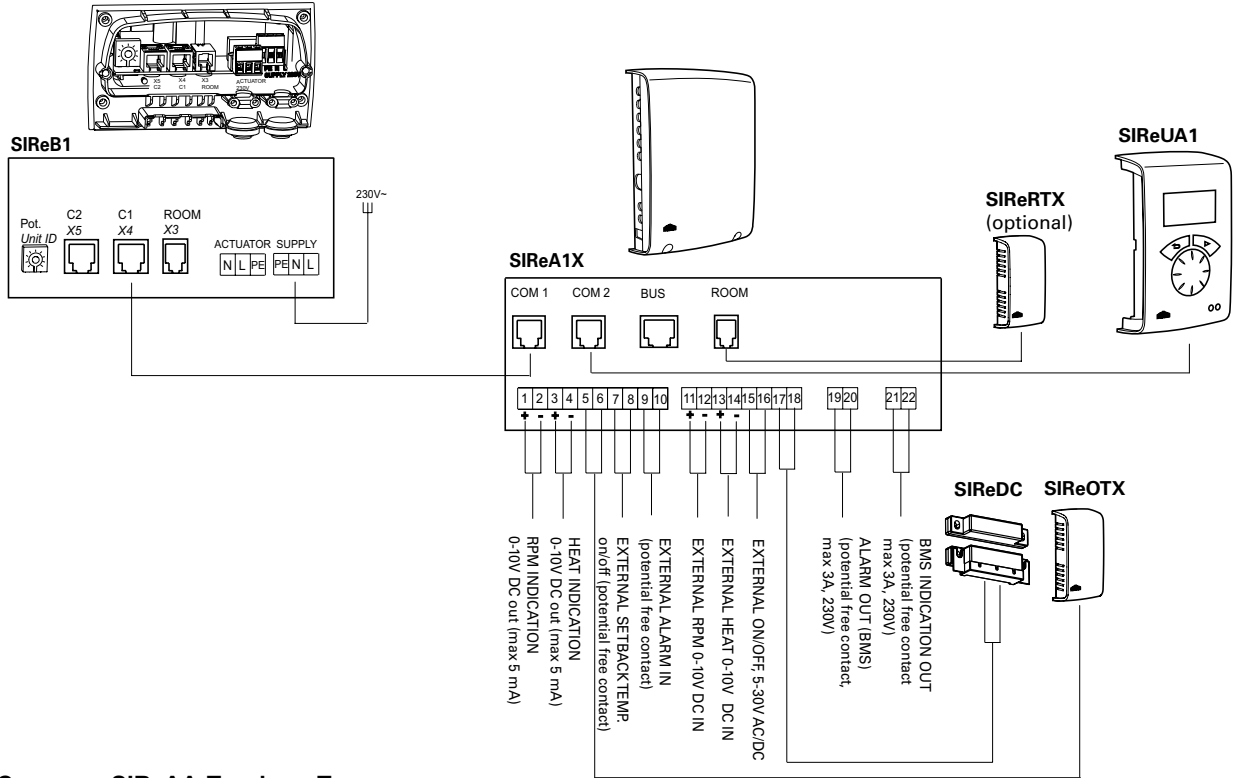
#### Системы SIReAC Продвинутой - Параллельное соединение нескольких воздушных завес



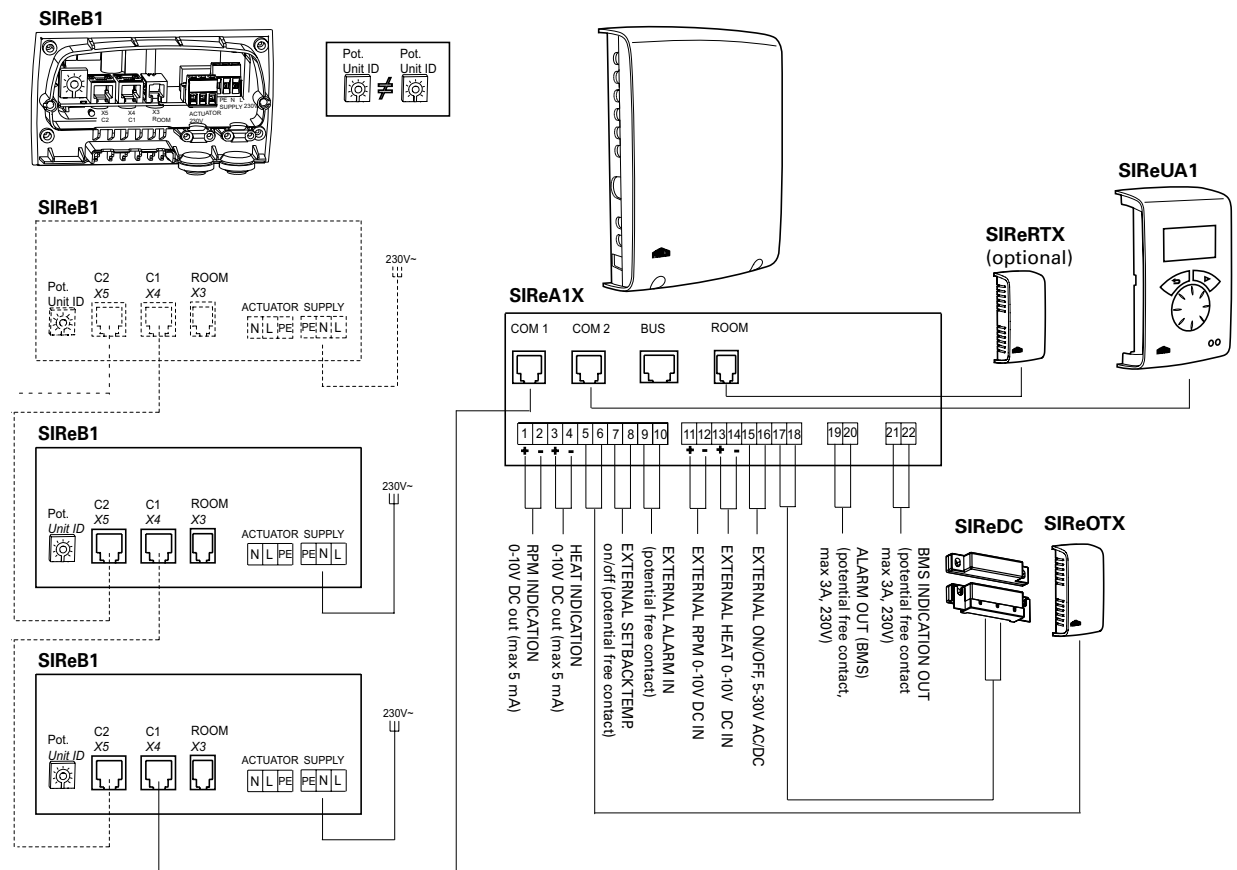
Электросхемы

Варианты управления

Системы SIReAA Профи



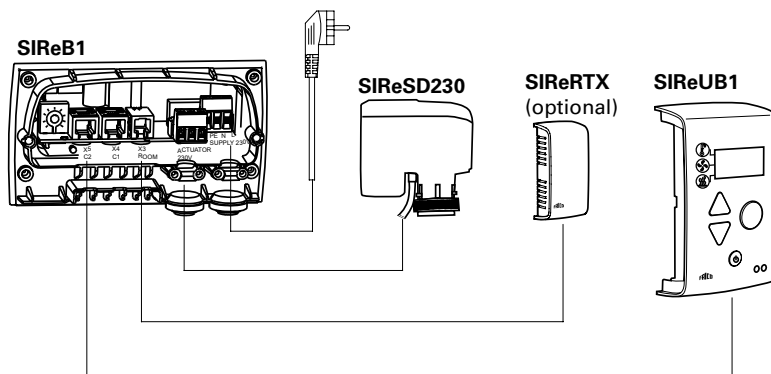
Системы SIReAA Профи - Параллельное соединение нескольких воздушных завес



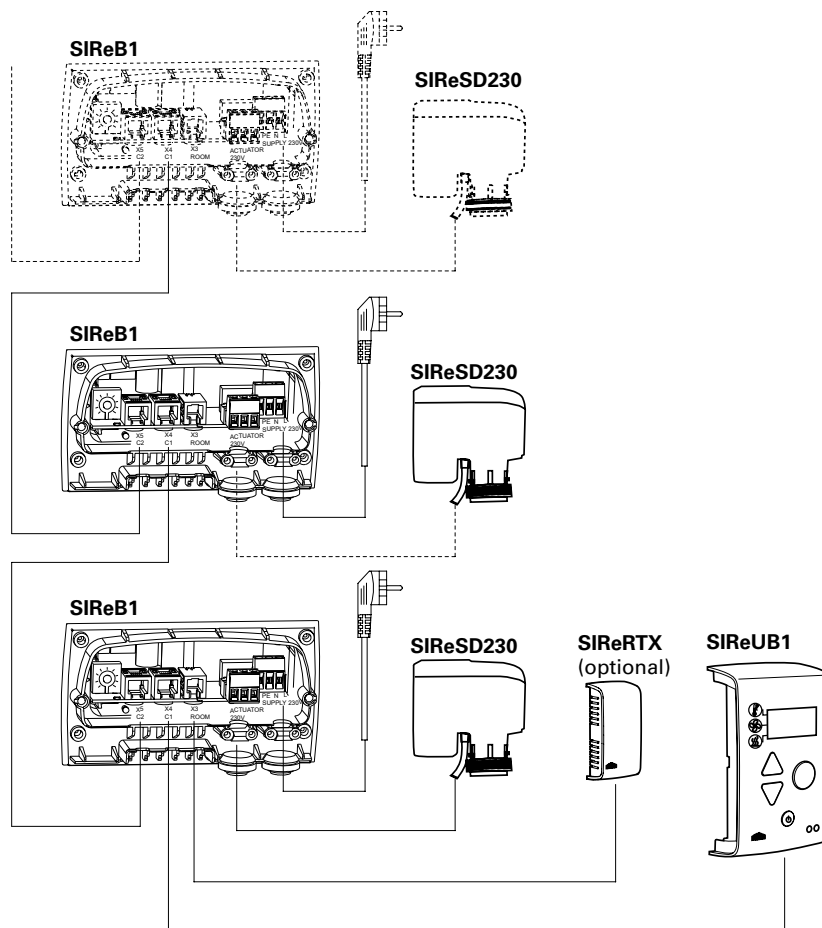
## Электросхемы

### Варианты управления

#### Системы SIRE Базовая



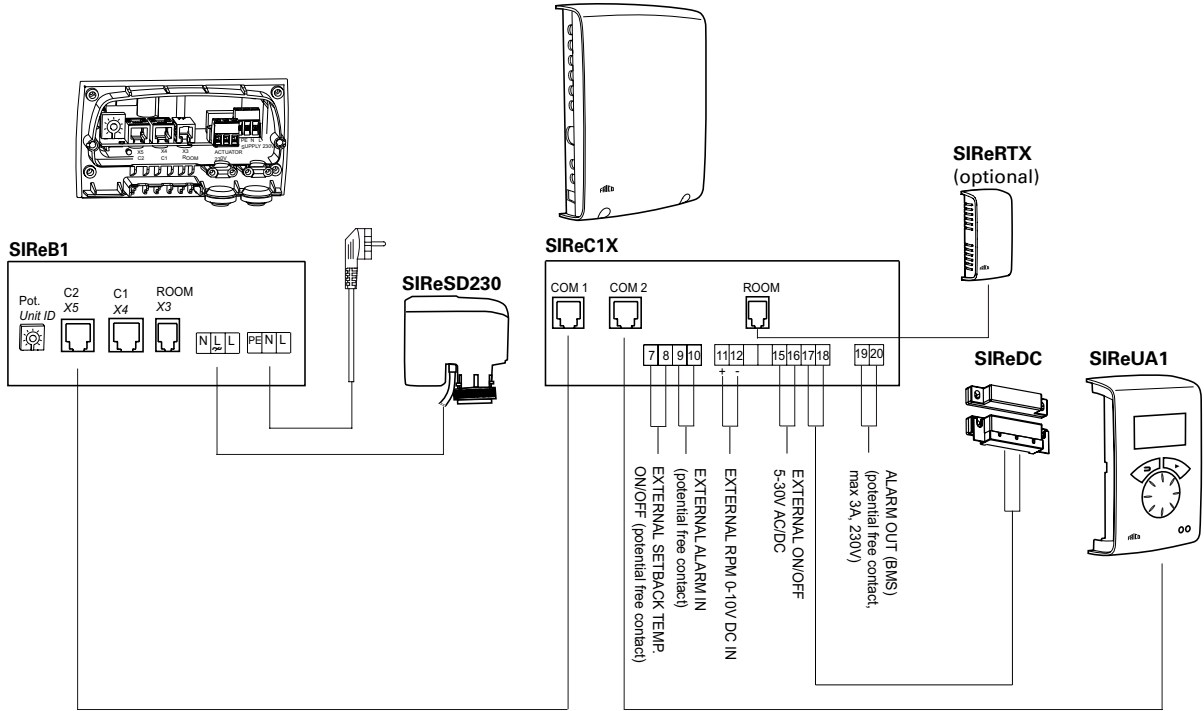
#### Системы SIRE Базовая - Параллельное соединение нескольких воздушных завес



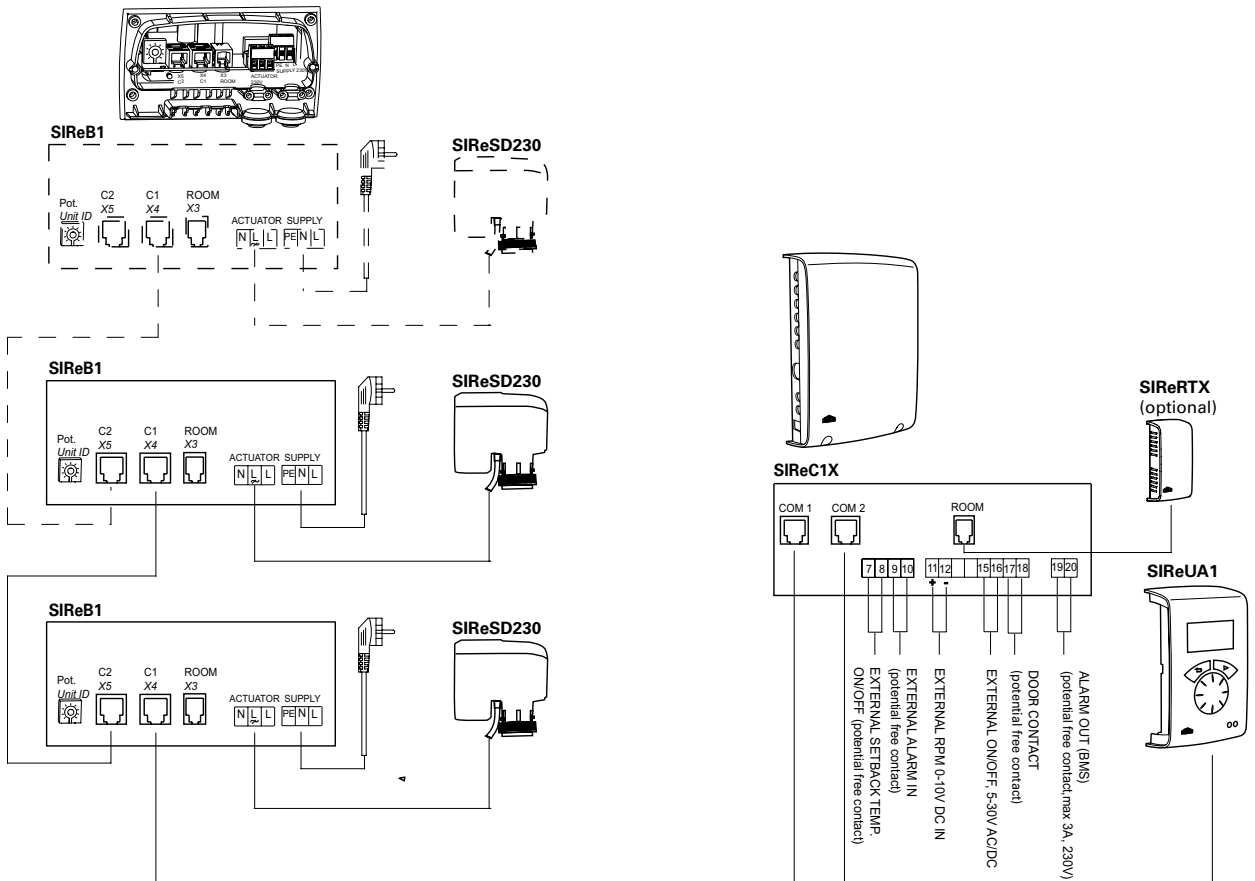
Электросхемы

Варианты управления

Системы SIReAC Продвинутой



Системы SIReAC Продвинутой - Параллельное соединение нескольких воздушных завес

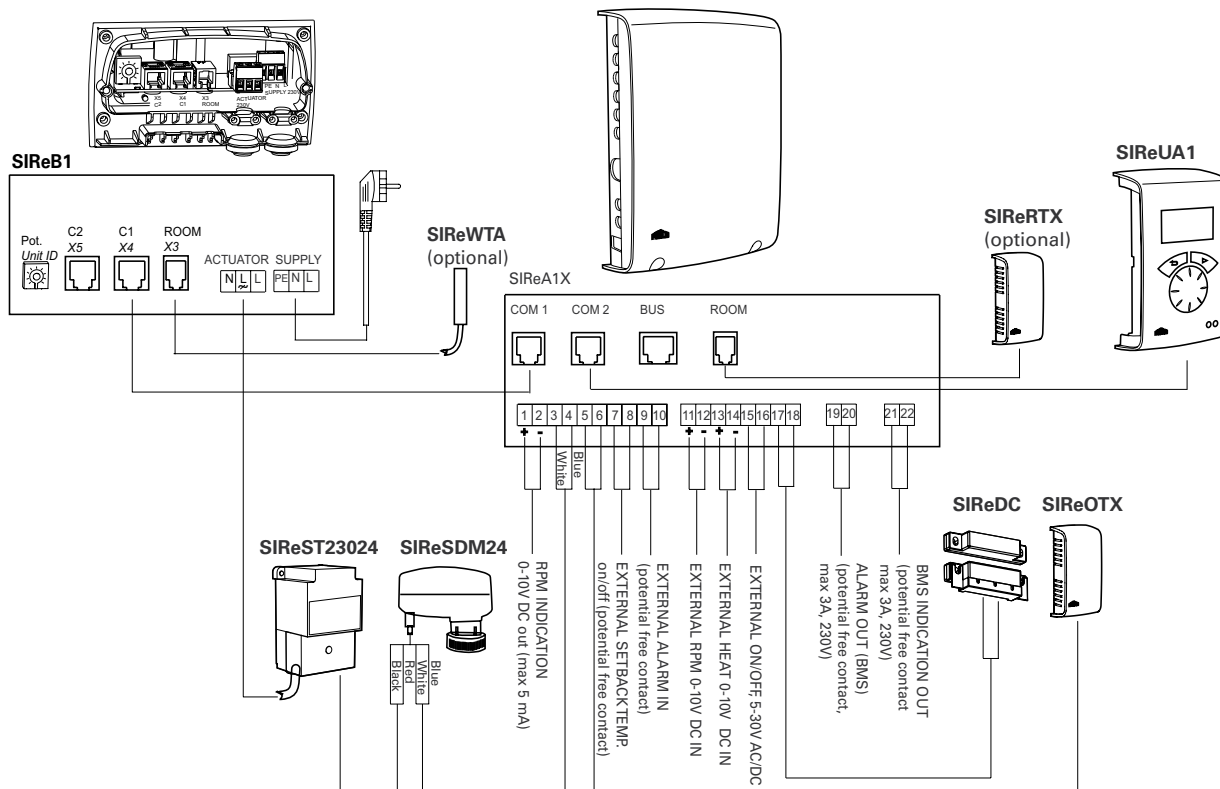




## Электросхемы

### Варианты управления

#### Системы SIREAA Профи



#### Системы SIREAA Профи - Параллельное соединение нескольких воздушных завес

