



2 модели  
 ⚡ 1150 – 1750 W

## Карбоновый инфракрасный обогреватель ИНС

Для мягкого и эффективного обогрева

### Назначение и область применения

У карбонового инфракрасного обогревателя ИНС нагревательный элемент имеет пониженную яркость, что позволяет использовать его как в закрытых помещениях, на верандах и оранжереях, так и на открытых зонах кафе и ресторанов, где предъявляются повышенные требования к дизайну обогревательных приборов. При помощи ИНС легко организовать зоны локального обогрева, количество приборов и высота их установки подбирается в зависимости от конкретных условий.

### Обеспечение комфорта

Инфракрасные обогреватели обеспечивают комфортный, естественный вид обогрева даже в условиях низких окружающих температур. Отсутствие подвижных частей и циркуляции воздуха создает дополнительные удобства, т.к. нет взаимодействия с кислородом и пылью, присутствующей в воздухе.

### Эффективность и экономичность

Инфракрасные приборы просты и удобны в установке и требуют минимум обслуживания. Они нагревают предметы и тело человека, поэтому незаменимы на открытом воздухе. При этом приборы с электронагревом значительно более эффективны, безопасны и гигиеничны по сравнению со своими газовыми аналогами.

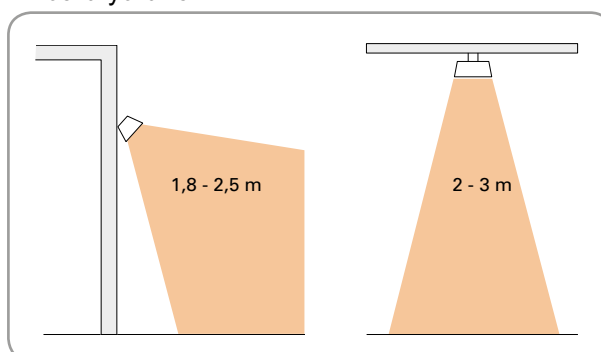
### Дизайн

Компактность конструкции обеспечивает удобство в размещении прибора и легкость его настройки. Привлекательный дизайн дает возможность применять его в местах, где к интерьеру предъявляются повышенные требования.

### Отличительные особенности

- Интенсивный лучистый поток создается карбоновым нагревательным элементом и отражается идеально сфокусированным полированным отражателем из анодированного алюминия.
- В комплект поставки входит универсальная монтажная скоба, позволяющая крепить прибор на стене или к потолку.
- Снабжен кабелем длиной 0,9м с вилкой для подключения к заземленной розетке.
- Корпусные элементы из анодированного алюминия и легких сплавов, окрашенные порошковым напылением. Цветовой код: RAL9006.

### Высота установки



## Карбоновый инфракрасный обогреватель ИНС



Карбоновый инфракрасный обогреватель создает интенсивный тепловой поток, однако яркость его нагревательного элемента значительно ниже, чем у его аналога с галогеновой лампой.



При использовании специальной штанги высота расположения самого прибора находится ниже относительно места крепления скобы на стене.



ИНС имеет современный дизайн, способен обеспечить обогрев людей вне помещений, на открытых террасах или верандах. Прекрасно подходит для локального дополнительного обогрева.

# Карбоновый инфракрасный обогреватель ИНС

## Технические характеристики

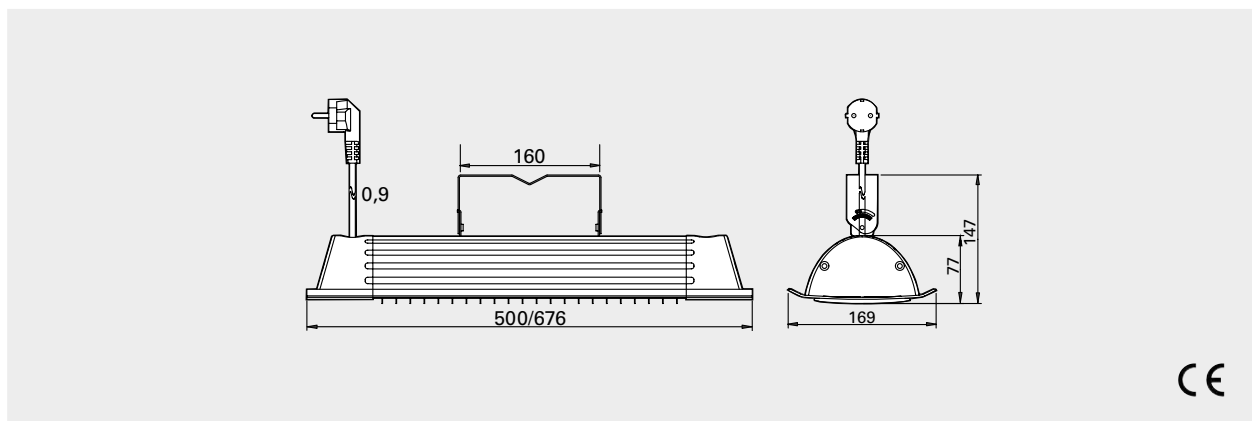
### Карбоновый инфракрасный обогреватель ИНС (IP44)

Модель	Тепловая мощность [Вт]	Напряжение [В]	Сила тока [А]	Макс. t нити накала [°C]	Габариты [мм]	Вес [кг]
ИНС12	1150	230В~	5,0	1200	500x77x169	1,9
ИНС18	1750	230В~	7,6	1200	676x77x169	2,5

Класс защиты: IP44.

Сертифицированы ГОСТ, стандарт CE.

## Основные размеры



## Расположение, монтаж и подключение

### Расположение

Приборы должны располагаться по крайней мере с двух сторон по отношению к обогреваемому объекту (человеку), см. рис.1. Обычно приборы размещаются на высоте 2-3м от пола. В общем случае для повышения «ощущаемой» температуры на 10°C необходима плотность теплового потока 600-800Вт/м<sup>2</sup>. Большие цифры относятся к случаю открытых площадок, а меньшие, когда имеются хотя бы 3 стены. Для изолированных помещений потребности в мощности рассчитываются обычным порядком.

### Монтаж

Отдельно можно закупить стойку, к которой в комплекте идет специальное U-образное крепление.

### Подключение

Приборы снабжены кабелем с вилкой длиной 0,9 метра для подключения к заземленной розетке.

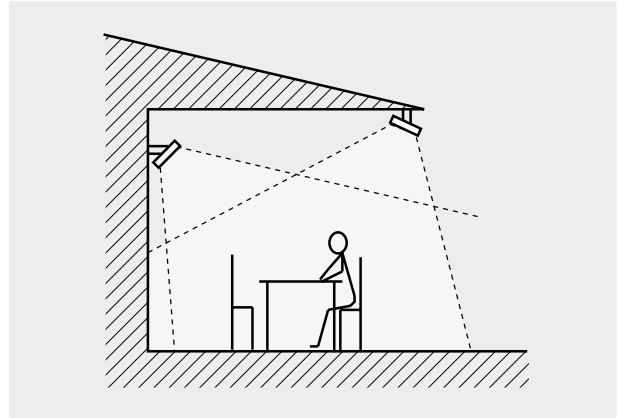


Рис. 1: Приборы должны располагаться по крайней мере с двух сторон от человека.

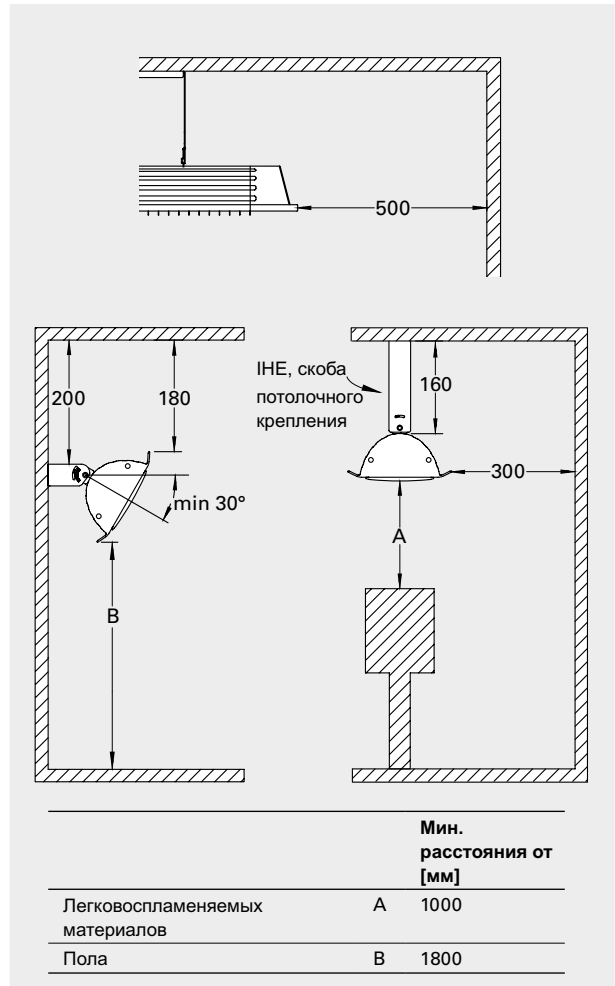


Рис. 2: Минимальные расстояния при установке.

## Приборы управления

### Регулирование через таймер

На таймере выставляется требуемое время включения и выключения прибора. Если нагрузка по току превышает возможности таймера, то он включается в управляющую обмотку магнитного пускателя.

- СВТ, электронный таймер

Более подробная информация и принадлежности в разделе "Приборы управления".

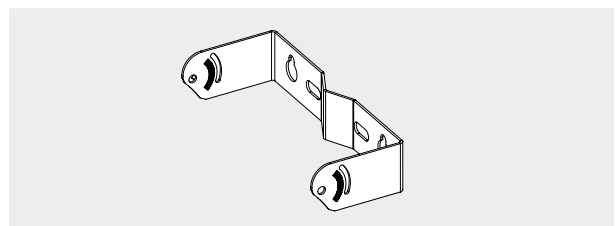


Рис. 3: Стандартная скоба

## Карбоновый инфракрасный обогреватель ИНС

### Принадлежности

#### ИНУВ, универсальная скоба

С помощью универсальной монтажной скобы прибор закрепляется на стене, к потолку или, с помощью фиксирующего болта, к ветрозащитному козырьку. Скоба дает возможность разворачивать прибор в нужном направлении вокруг продольной и поперечной оси.

#### ИНЕ, скоба потолочного крепления

Применяется для крепления приборов ИН/ИНС с потолка.

#### ИНХН, набор со штангой для снижения высоты установки прибора

Используется для крепления штанги приборов ИН/ИНС на большой высоте, например, над окном. Скоба настенного крепления включена.

#### ИНХЛ, набор со штангой для увеличения высоты установки прибора.

Используется для крепления штанги приборов ИН/ИНС на небольшой высоте, например, на верхней кромке перегородки. Скоба настенного крепления включена.

#### ИНТ, скоба для крепления 3-х приборов

Используется для крепления 3-х приборов ИН/ИНС, когда необходимо распределить тепловой поток по всем направлениям. Может крепиться к потолку на трех тросах или на стойке ИНР. Применяется с приборами ИН10, ИН15 и ИНС12.

#### ИНТW, комплект тросов

Комплект из трех тросов для удобной подвески 3-х приборов на скобе ИНТ.

#### ИНР, переносная стойка

Устанавливается в требуемом месте и крепится к полу. С помощью тройной скобы ИНТ к ней могут крепиться 3 прибора. Один прибор ИН/ИНС может крепиться к стойке штатной монтажной скобой и U-образным болтом.

### Приборы управления и принадлежности

Модель	Описание
СВТ	Электронный таймер
ИНУВ	Универсальная скоба
ИНЕ	Скоба потолочного крепления
ИНХН	Набор со штангой для снижения высоты установки прибора
ИНХЛ	Набор со штангой для увеличения высоты установки прибора
ИНТ	Скоба для крепления 3-х приборов
ИНТW	Комплект тросов
ИНР	Переносная стойка



Рис. 4: Универсальная скоба ИНУВ дает возможность поворачивать прибор в нужном направлении. При необходимости с ее помощью можно закрепить прибор на простенке или ветрозащитном козырьке.



Рис. 5: скоба потолочного крепления

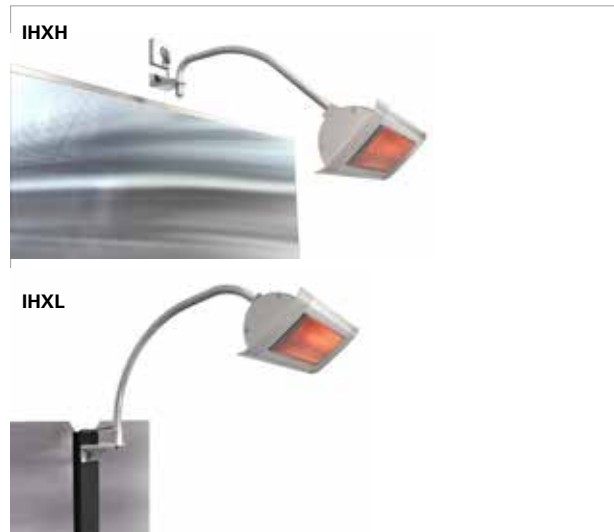


Рис. 6: Наборы ИНХН и ИНХЛ расширяют возможности использования приборов ИН.



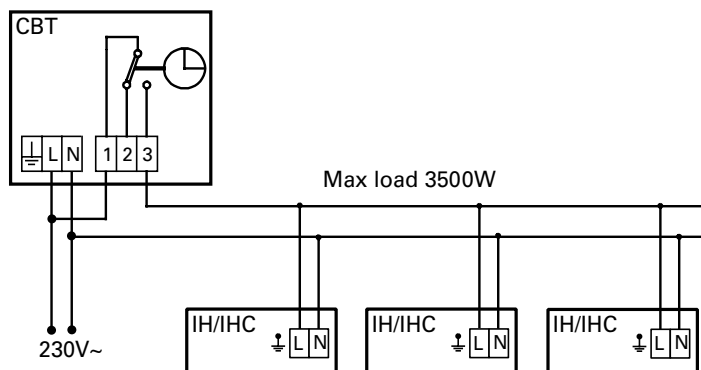
Рис. 7: ИНТ скоба для трех приборов может подвешиваться к потолку на тросах или устанавливаться на переносную стойку ИНР.



Рис. 8: Стойка ИНР крепится к полу.

## Электросхемы

Регулирование через таймер



Регулирование через таймер и магнитный пускатель

