

Фэн-конвектор PF



- С электронагревом
- На горячей воде

3 модели

Фэн-конвектор PF

Эффективные приборы для быстрого обогрева

Назначение и область применения

Фэн-конвекторы серии PF предназначены для обогрева жилых, офисных и подобных помещений. Эти приборы очень удобны в периодически отапливаемых помещениях, например на дачах и загородных коттеджах, там, где необходим быстрый прогрев. Модели мощностью до 800Вт имеют температуру поверхности не выше 60 °С, что позволяет использовать их, в частности, в детских учреждениях и ванных комнатах.

Обеспечение комфорта

Встроенный вентилятор (отсюда и название – фэн-конвектор) повышает циркуляцию воздуха по поверхности нагрева, ускоряя процесс прогрева помещения и выравнивая температуру воздуха по высоте. Будучи установленным под окном, прибор успешно справится с подавлением сквозняков.

Эффективность и экономичность

По сравнению с традиционными нагревателями фэн-конвекторы более экономичны, т.к. работа вентилятора стимулирует перемешивание воздушных масс в объеме помещения, что способствует повышению температуры в нижней его части.

Дизайн

Приборы серии PF обладают привлекательным дизайном с отделкой лицевой поверхности в белом цвете. Алюминиевая передняя панель поставляется как принадлежность. Низкая температура поверхности дает возможность самостоятельно окрашивать переднюю или оклеивать пленкой в нужный цвет.

Отличительные особенности

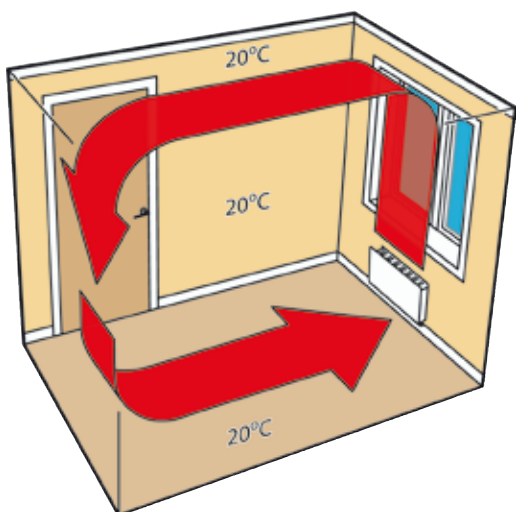
- Приборы серии PF выпускаются в следующих модификациях:
 - PFE оснащен кабелем с вилкой длиной 1,2м для подключения к розетке (230В~). Приборы могут использоваться в переносном варианте. В этом случае они устанавливаются на опоры (поставляются как принадлежность).
 - PFD подключаются на постоянной основе к сети (400В2~).
 - PFW подключаются к отопительным системам. Комплекуются кабелем с вилкой длиной 1,2м и 2-мя гибкими подводками РЕХ длиной 0,9м для удобства подключения.
- Низкий уровень шума.
- Функция ведущий/ведомый (PFE/PFD).
- Встроенный термостат с диапазоном установки 5 – +35 °С (PFE/PFD).
- Дублирующий провод для возможного подключения по ночному тарифу (PFE/PFD).
- Забор воздуха происходит через металлический сетчатый фильтр, который защищает теплообменник от попадания пыли.
- Коррозионно-стойкий корпус из горячекатаного гальванизированного стального листа, окрашенного порошковым напылением. Цветовой код: RAL 9016, NCS 0500 (стандарт). Алюминиевая лицевая панель поставляется как принадлежность.



Приборы PF легко подсушат влажный воздух там, где это необходимо.



Низкая температура поверхности дает возможность окрашивать переднюю панель в любой цвет.



Прохладная ванная комната быстро прогреется с помощью фэн-конвектора PF за счет ускоренной циркуляции воздуха.



Привлекательный, но неброский дизайн и бесшумность делают приборы PF незаменимыми.

Фэн-конвектор PF

Технические характеристики | Фэн-конвектор PFE с электронагревом, со шнуром и вилкой. ⚡

Модель	Мощность [Вт]	Напряжение [В]	Ток [А]	Габариты [мм]	Вес [кг]
PFE5	500	230В~	2,3	598x330x90	6,0
PFE8	800	230В~	3,6	598x330x90	6,0
PFE10	1000	230В~	4,4	598x330x90	6,0
PFE12	1200	230В~	5,3	598x330x90	6,0

Технические характеристики | Фэн-конвектор PFE с электронагревом, стационарный. ⚡

Модель	Мощность [Вт]	Напряжение [В]	Ток [А]	Габариты [мм]	Вес [кг]
PFD5	500	400В2~	2,3	598x330x90	6,0
PFD8	800	400В2~	3,6	598x330x90	6,0
PFD10	1000	400В2~	4,4	598x330x90	6,0
PFD12	1200	400В2~	5,3	598x330x90	6,0

Технические характеристики | Фэн-конвектор PFW на горячей воде. 💧

Модель	Мощность* ¹ [Вт]	Расход воздуха [м³/ч]	Уровень шума* [дБ(А)]	Напряжение [В]	Ток [А]	Габариты [мм]	Вес [кг]
PFW10	1,1	59/48	42/32	230В~	0,15/0,07	598x330x90	7,3
PFW20	3,0	165/78	44/33	230В~	0,31/0,13	1058x330x90	12,8

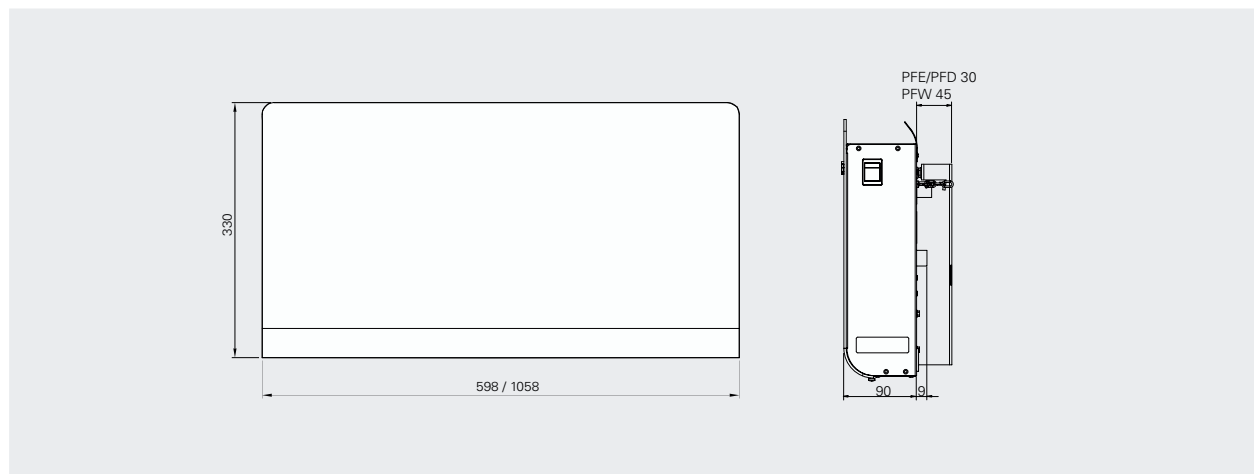
*1) Для температуры воды 80/60 °С, и температуры воздуха +20 °С.

*2) Условия: Расстояние до прибора 3 м. Фактор направленности: 2. Эквивалентная площадь звукопоглощения 50 м².

Класс защиты: IP23.

Сертификация: SEMKO и ГОСТ, стандарт CE.

Основные размеры



Монтаж и подключение

Монтаж

Фэн-конвекторы PF устанавливаются на стене. Минимальные расстояния при установке см. рис 1. Приборы PFE могут использоваться в переносном варианте. Опоры поставляются как принадлежность.

Электрическое подключение

Модели PFE и PFW оснащены кабелем с вилкой длиной 1,2м. Модели PFD подключаются к сети на постоянной основе.

Подключение по воде

Подключение может производиться гибкими подводками длиной 0,9м тип РЕХ, входящими в комплект поставки. Соединительные размеры патрубков DN15 (1/2") с наружной резьбой.

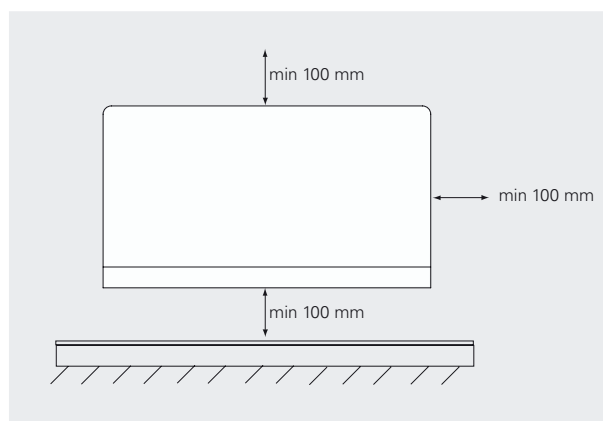


Рисунок 1: Минимальные расстояния при подвеске на стену.

Управление

PFE/PFD оборудованы встроенным электронным термостатом с диапазоном установки +5 – +35 °С. Возможно подключение на счетчик ночного тарифа. При установке нескольких приборов один из них выполняет функцию ведущего, остальные работают как ведомые.

Таблицы тепловой мощности тепловентиляторов с подводом горячей воды

		входная/выходная температура воды									
		Температура воздуха на входе . = +20 °С									
Модель	Положение вентилятора	Расход воздуха [м³/ч]	Мощность [Вт]	Темп. выход. воздуха [°С]	Расход воды [л/с]	Падение давления [кПа]	входная/выходная температура воды 80/60 °С		входная/выходная температура воды 70/50 °С		
							Мощность [Вт]	Темп. выход. воздуха [°С]	Расход воды [л/с]	Падение давления [кПа]	
PFW10	max	59	1,09	74	0,01	0,7	0,88	64	0,01	0,6	
	min	48	0,90	75	0,01	0,5	0,74	65	0,01	0,4	
PFW20	max	165	3,00	73	0,03	7,1	2,44	63	0,02	5,1	
	min	78	1,52	77	0,01	2,1	1,25	67	0,01	1,6	
							входная/выходная температура воды 60/40 °С		Incoming / outgoing water temperature 60/30 °С		
PFW10	max	59	0,67	53	0,01	0,3	0,54	47	0,01	0,1	
	min	48	0,56	55	0,01	0,2	0,46	48	0,01	0,1	
PFW20	max	165	1,87	53	0,02	3,2	1,55	47	0,01	1,2	
	min	78	0,97	57	0,01	1,0	0,85	52	0,01	0,4	
							входная/выходная температура воды 55/45 °С		входная/выходная температура воды 55/35 °С		
PFW10	max	59	0,64	52	0,01	1,1	0,56	48	0,01	0,3	
	min	48	0,53	52	0,01	0,8	0,47	49	0,01	0,2	
PFW20	max	165	1,77	51	0,04	10,3	1,57	48	0,01	2,4	
	min	78	0,89	53	0,02	3,0	0,83	51	0,01	0,8	

Принадлежности

Модель	Описание
PFFAL	Передняя панель, матовый алюминий (кроме PFW20)
PFFS	Опора PFE