



3 модели

● На горячей воде

Тепловентилятор SWT

Тепловентилятор потолочной установки на горячей воде

Назначение и область применения

Тепловентиляторы серии SWT предназначены для обогрева помещений большой высоты: складов, цехов, мастерских, спортивных залов и т.д. там, где применение обогревательных приборов других типов невозможно по условиям размещения или экономически нецелесообразно. При необходимости могут устанавливаться за подвесной потолок.

Обеспечение комфорта

Интенсивный, но комфортный обогрев при низком уровне шума.

Эффективность и экономичность

Приборы надежны и долговечны, просты в установке и обслуживании, поэтому часто используются там, где затраты на обогрев должны быть минимизированы.

Дизайн

Прибор выполнен в неброском, индустриальном дизайне. Элементы корпуса изготовлены из оцинкованного стального листа, окрашенного эмалью.

Отличительные особенности

- Крепится непосредственно к потолку или подвешивается на скобах.
- Температура теплоносителя до +80 °С (давление 10бар).
- Две скорости вентилятора.
- Передняя панель на откидных петлях.
- Простое подключение к сети 230В~.
- Максимальная температура окружающей среды +30 °С.
- Теплообменник имеет медную трубную систему с алюминиевым оребрением.
- Моторы имеют встроенную термозащиту.
- Элементы корпуса выполнены из оцинкованного стального листа, окрашенного белой эмалью.

Технические характеристики

Тепловой вентилятор SWT (IP44)

Модель	Мощность* ¹ [кВт]	Расход воздуха [м³/ч]	Расход воздуха [м³/сек]	Уровень шума* ² [дБ(А)]	Δt * ^{1,3} [°C]	Длина струи* ⁴ [м]	Длина струи* ⁴ с насадкой [м]	Объем воды* ⁵ [л]	Напряжение [В]	Ток [А]	Вес [кг]
SWT02	7,8/11	700/1100	0,19/0,31	37/53	33/29	2,2/4	4/7	1,2	230В~	0,4	19
SWT12	14/18	1300/2000	0,36/0,56	44/57	25/22	2,7/4,5	5/8	1,7	230В~	0,6	26
SWT22	29/40	2500/3900	0,69/1,08	48/60	34/30	4,5/7,5	7/12	3,9	230В~	1,0	41

*¹) Для температуры воды 80/60 °C и воздуха на входе +15 °C. При низком/высоком расходе воздуха.

*²) Условия: Расстояние до прибора 5 метров. При низком/высоком расходе воздуха.

*³) Δt = Увеличение температуры проходящего воздуха при полной выходной мощности и min/max расходе воздуха.

*⁴) Данные, приведенные в таблице, получены при использовании жалюзи, распределяющих воздух в горизонтальном направлении, t воздуха в помещении = +18 °C и t воздуха на выходе = +40 °C.

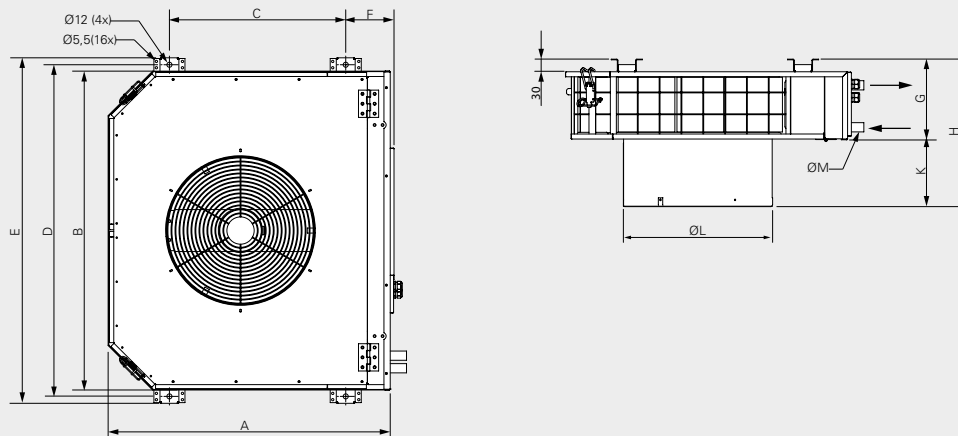
Длина продува определяется по прямой, перпендикулярной тепловентилятору, как расстояние, на котором скорость потока снижается до 0,2 м/сек.

*⁵) Объем воды в теплообменнике.

Класс защиты: IP44.

Сертифицированы ГОСТ, стандарт CE.

Основные размеры



	A [мм]	B [мм]	C [мм]	D [мм]	E [мм]	F [мм]	G [мм]	H [мм]	K [мм]	ØL [мм]	ØM [мм]
SWT02	535	640	280	670	705	125	195	330	135	305	22
SWT12	675	760	420	790	825	115	195	355	160	355	22
SWT22	735	1070	480	1100	1135	110	300	415	115	430	28

Монтаж и подключение

Монтаж

Приборы устанавливаются непосредственно под потолком или крепятся к несущим конструкциям на скобах. Минимальные расстояния приведены на рис. 1.

Подсоединение теплообменника

Нижний патрубок теплообменника соединяется с подающим трубопроводом, а верхний – с обратным. Для аппаратов SWT02, SWT12 патрубки диаметром 22мм, а для SWT22-28мм с наружной резьбой. Для воздухоудаления и дренажа в верхней и нижней точке должны быть установлены соответствующие клапаны. Там, где есть опасность заморозки, для защиты теплообменника необходимо применять автоматику защиты от замерзания.

Подключение

Приборы подключаются к сети на постоянной основе. Кабели вводятся в корпус через удаляемые выбивки на задней части прибора.

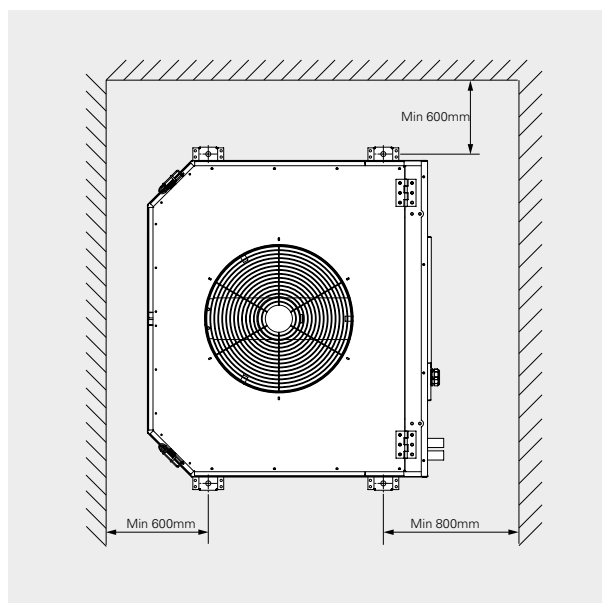


Рисунок 1: Минимальные расстояния при подвеске на стену.

Приборы управления

Управление с помощью термостата

Включение и выключение вентилятора и подачи теплоносителя регулируется термостатом. Скорость вращения фиксируется на максимальном положении.

Комплект управления:

- KRT1900 или TKS16, термостаты
- 2-х ходовой вентиль TVVS20/25 или 3-х ходовой вентиль TRVS20/25 + электропривод SD20

Только 2-х позиционным пультом

Расход воздуха регулируется вручную в 2х положениях. Поступление теплоносителя на теплообменник не регулируется.

Комплект управления:

- CB20, пульт управления

Термостатом и 2-х позиционным пультом

Включение и выключение вентилятора и подачи теплоносителя регулируется термостатом. Скорость вращения выставляется вручную в одной из 2-х позиций.

Комплект управления:

- CB20, пульт управления
- KRT1900 или TKS16, термостаты
- Вентиль TVVS20/25 + электропривод SD20

Только 5-и позиционным пультом

Расход воздуха регулируется вручную в 5-и положениях. Постоянно-максимальное поступление теплоносителя на теплообменник.

Комплект управления:

- RE1,5, 5-и позиционный пульт, макс. 1,5А, или RE3, 5-и позиционный пульт, макс. 3А, или RE7, 5-и позиционный пульт, макс. 7А

Термостатом и 5-и позиционным пультом

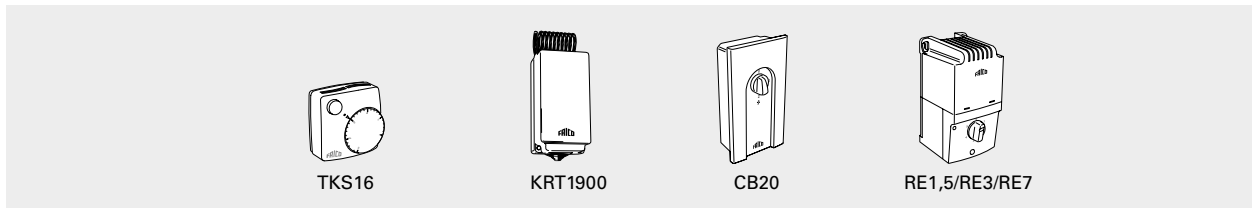
Включение и выключение вентилятора и подачи теплоносителя регулируется термостатом. Скорость вращения выставляется вручную в одной из 5-и позиций.

Комплект управления:

- RE1,5, 5-и позиционный пульт, макс. 1,5А, или RE3, 5-и позиционный пульт, макс. 3А, или RE7, 5-и позиционный пульт, макс. 7А
- KRT1900 или TKS16, термостаты
- 2-х ходовой вентиль TVVS20/25 или 3-х ходовой вентиль TRVS20/25 + электропривод SD20

Более подробная информация и принадлежности в разделе "Приборы управления".

Управление



TKS16, термостат

Электронный термостат с видимой шкалой настройки и кнопкой включения. Диапазон срабатывания +5 – +30 °С. Переменный контакт для включения обогрева или охлаждения. Напряжение питания 230В. Максимальный ток 16А. Класс защиты: IP30.

KRT1900, капиллярный термостат

Термостат со скрытой шкалой настройки. Диапазон 0 – +40 °С. Допустимый ток: 16/10 А (230/400 В). Класс защиты IP55.

CB20, пульт управления

Два режима скорости. Может управлять работой нескольких завес. Максимальная нагрузка 12 А. Класс защиты IP44.

RE1,5/RE3/RE7, 5-и поз. пульт управления скоростью

5-и ступенчатое управление скоростью. Максимальный ток RE1,5 равен 1,5А, а RE3 и RE7 соответственно 3 и 7 А. Для контроля расхода тепла используйте соответствующий термостат и комплект вентилей SWR или вентиль TVV20/25 + SD20. IP54.

Модель	Описание	Габариты [мм]
TKS16	Электронный термостат с наружной шкалой настройки и кнопкой включения	80x80x39
KRT1900	Капиллярный термостат	165x57x60
CB20	Пульт управления	155x87x43
RE1,5	5-и поз. пульт управления скоростью 1,5 А	200x105x105
RE3	5-и поз. пульт управления скоростью 3 А	200x105x105
RE7	5-и поз. пульт управления скоростью 7 А	257x147x145

Регулировка расхода воды

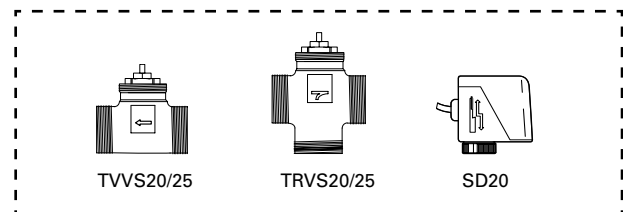
TVVS20/25, клапана + SD20, привод*

TVVS20/25, 2-х ходовой клапан и электропривод SD20 для регулировки потока в режиме on/off. Как правило, команда на вкл./выкл. клапана подается с комнатного одноступенчатого термостата. DN20/25.

TRVS20/25, 3-х ходовой вентиль

При использовании 3-х ходового вентиля, применяется вентиль TRVS20/25 вместо вентиля TVVS20/25.

*) Более подробную информацию о запорно-регулирующей арматуре вы можете найти в разделе "Приборы управления".



Модель	Описание
TVVS20	2-х ходовой вентиль DN20 (3/4")
TVVS25	2-х ходовой вентиль DN25 (1")
TRVS20	3-х ходовой вентиль DN20 (3/4")
TRVS25	3-х ходовой вентиль DN25 (1")
SD20	Электропривод вкл./выкл., 230В~. IP40

Тепловентилятор SWT

Принадлежности

SWTCF, фильтр

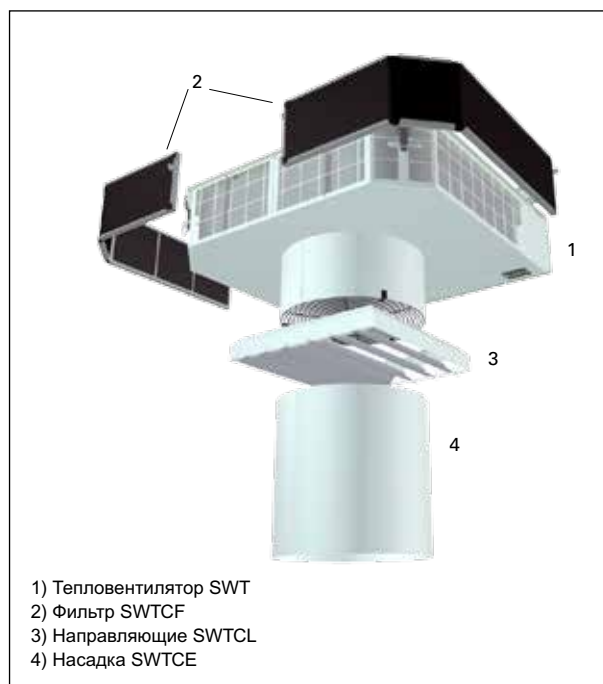
Использование фильтра приветствуется, поскольку это дает возможность значительно снизить загрязнение поверхности теплообменника. При этом на необходимом уровне сохраняется тепловая мощность аппарата, и нет необходимости в регулярной очистке прибора. При поставке фильтр состоит из двух частей.

SWTCL, направляющие

При небольших высотах установки рекомендуется использовать направляющие, которые за счет отклонения потока воздуха позволяют избежать избыточной подвижности воздуха в нижней части помещения.

SWTCE, насадка

При большой высоте установки необходимо использовать специальные насадки. Они позволяют увеличить длину струи. При работе с насадками максимальная высота составляет: для SWT02 до 7м, для SWT12 до 8м и для SWT22 до 12м.



Модель	Описание
SWTCE02	Насадка 350мм для SWT02, увеличение длины струи с 4 до 7м
SWTCE12	Насадка 350мм для SWT12, увеличение длины струи с 5 до 8м.
SWTCE22	Насадка 350мм для SWT22, увеличение длины струи с 7 до 12м.
SWTCF02	Фильтр для SWT02
SWTCF12	Фильтр для SWT12
SWTCF22	Фильтр для SWT22
SWTCL02	Направляющие SWT02
SWTCL12	Направляющие SWT12
SWTCL22	Направляющие SWT22

Таблицы мощности для завес с подводом воды

Температура воды на входе/выходе 80/60 °С

Модель	Положен. вент-ра	Расх. возд. [м³/сек]	t воздуха на входе = +10 °С				t воздуха на входе = +15 °С				t воздуха на входе = +20 °С			
			Выход. мощн. [кВт]	t воздуха на вых. [°С]	Расход воды [л/сек]	Падение давления [кПа]	Выход. мощн. [кВт]	t воздуха на вых. [°С]	Расход воды [л/сек]	Падение давления [кПа]	Выход. мощн. [кВт]	t воздуха на вых. [°С]	Расход воды [л/сек]	Падение давления [кПа]
SWT02	max	0,31	12	42	0,15	11,2	10,8	44	0,13	9,3	9,6	46	0,11	7,5
	min	0,19	8,7	46	0,1	6,2	7,8	48	0,09	5,1	6,9	50	0,09	4,1
SWT12	max	0,56	20,3	39	0,25	17,8	18,4	42	0,23	14,8	16,5	44	0,20	12,1
	min	0,36	15,4	44	0,19	10,7	13,9	46	0,17	9,0	12,5	49	0,15	7,4
SWT22	max	1,08	44	43	0,53	14,0	39,6	45	0,48	11,5	35,5	47	0,43	9,3
	min	0,69	32	47	0,39	7,8	28,9	49	0,35	6,5	25,7	51	0,31	5,2

Температура воды на входе/выходе 60/40 °С

Модель	Положен. вент-ра	Расх. возд. [м³/сек]	t воздуха на входе = +10 °С				t воздуха на входе = +15 °С				t воздуха на входе = +20 °С			
			Выход. мощн. [кВт]	t воздуха на вых. [°С]	Расход воды [л/сек]	Падение давления [кПа]	Выход. мощн. [кВт]	t воздуха на вых. [°С]	Расход воды [л/сек]	Падение давления [кПа]	Выход. мощн. [кВт]	t воздуха на вых. [°С]	Расход воды [л/сек]	Падение давления [кПа]
SWT02	max	0,31	7,5	30	0,09	4,9	6,4	40	0,08	3,8	5,3	34	0,06	2,7
	min	0,19	5,4	33	0,06	2,8	4,6	34	0,06	2,1	3,8	36	0,05	1,5
SWT12	max	0,56	13	29	0,16	8,3	11,1	31	0,13	6,3	9,2	34	0,11	4,4
	min	0,36	9,9	32	0,12	5,1	8,4	34	0,10	3,8	7,0	36	0,09	2,7
SWT22	max	1,08	27,1	30	0,33	5,9	23,2	33	0,28	4,5	19,3	35	0,23	3,2
	min	0,69	19,9	33	0,24	3,4	16,8	35	0,20	2,5	14	37	0,17	1,8

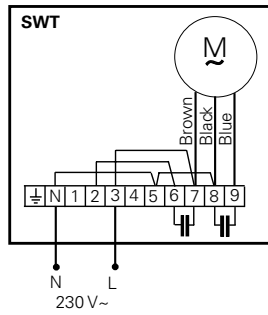
Температура воды на входе/выходе 55/45 °С

Модель	Положен. вент-ра	Расх. возд. [м³/сек]	t воздуха на входе = +10 °С				t воздуха на входе = +15 °С				t воздуха на входе = +20 °С			
			Выход. мощн. [кВт]	t воздуха на вых. [°С]	Расход воды [л/сек]	Падение давления [кПа]	Выход. мощн. [кВт]	t воздуха на вых. [°С]	Расход воды [л/сек]	Падение давления [кПа]	Выход. мощн. [кВт]	t воздуха на вых. [°С]	Расход воды [л/сек]	Падение давления [кПа]
SWT02	max	0,31	8,1	34	0,2	20,5	6,9	34	0,17	15,4	5,8	36	0,14	11,1
	min	0,19	5,8	34	0,14	11,2	5,0	36	0,12	8,4	4,2	38	0,1	6,1
SWT12	max	0,56	13,6	26	0,33	31,9	11,7	32	0,28	24,3	9,9	34	0,23	16,8
	min	0,36	10,3	30	0,25	19,2	8,8	35	0,21	14,7	7,5	36	0,18	10,1
SWT22	max	1,08	32,1	33	0,71	25,6	25,3	34	0,62	19,1	21,2	37	0,51	13,7
	min	0,69	21,5	35	0,52	14,1	18,4	37	0,45	10,6	15,4	39	0,37	7,6

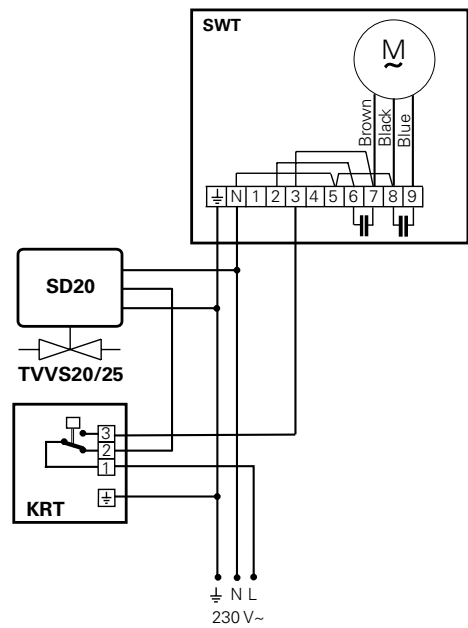
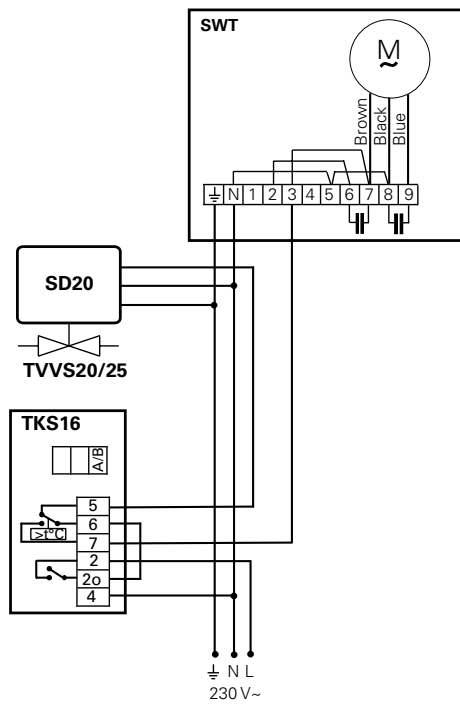
Тепловентилятор SWT

Электросхемы

Схемы внутренней коммутации

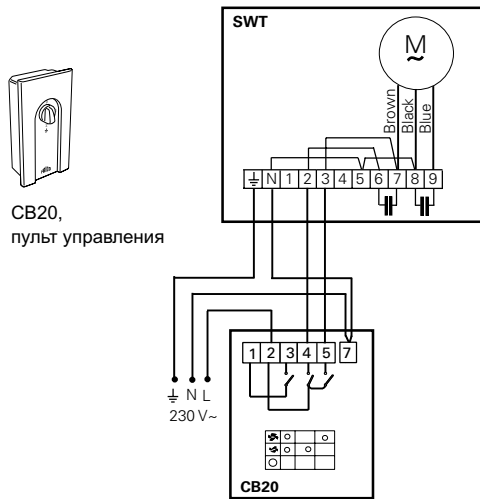


Управление с помощью термостата



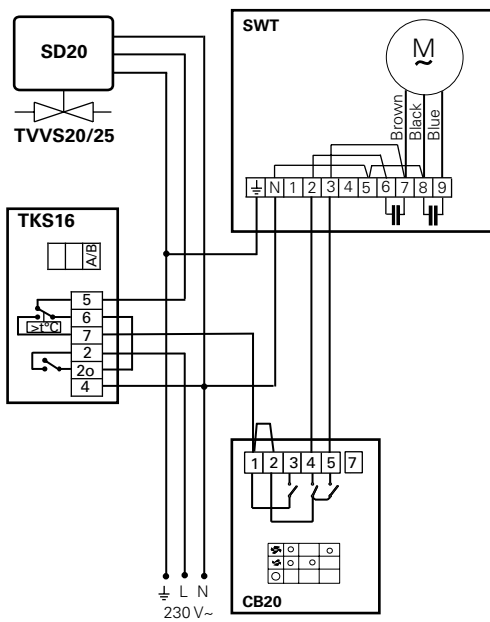
Электросхемы

Только 2-х позиционным пультом



CB20,
пульт управления

Термостатом и 2-х позиционным пультом

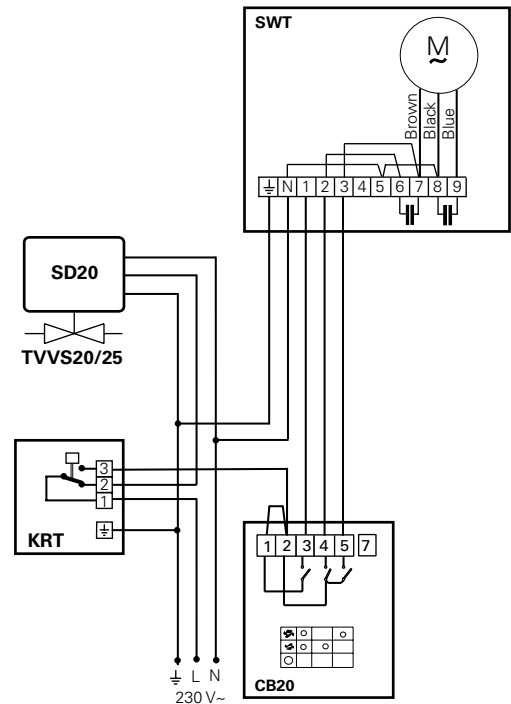


CB20,
пульт управления

TKS16,
электронный
термостат

SD20,
электропривод

TVVS20/25,
2-х ходовой
вентиль



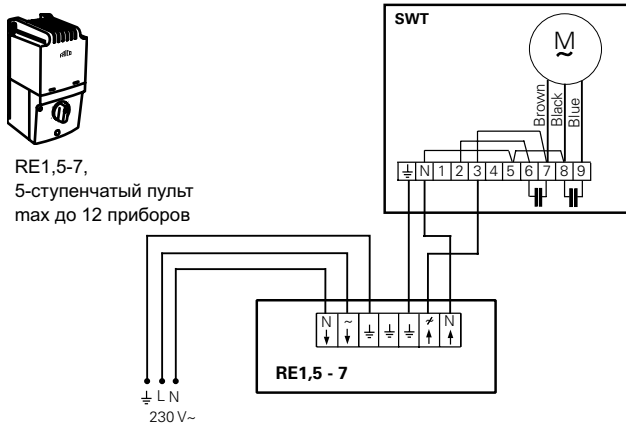
CB20,
пульт управления

KRT1900,
капиллярный термостат

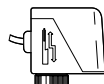
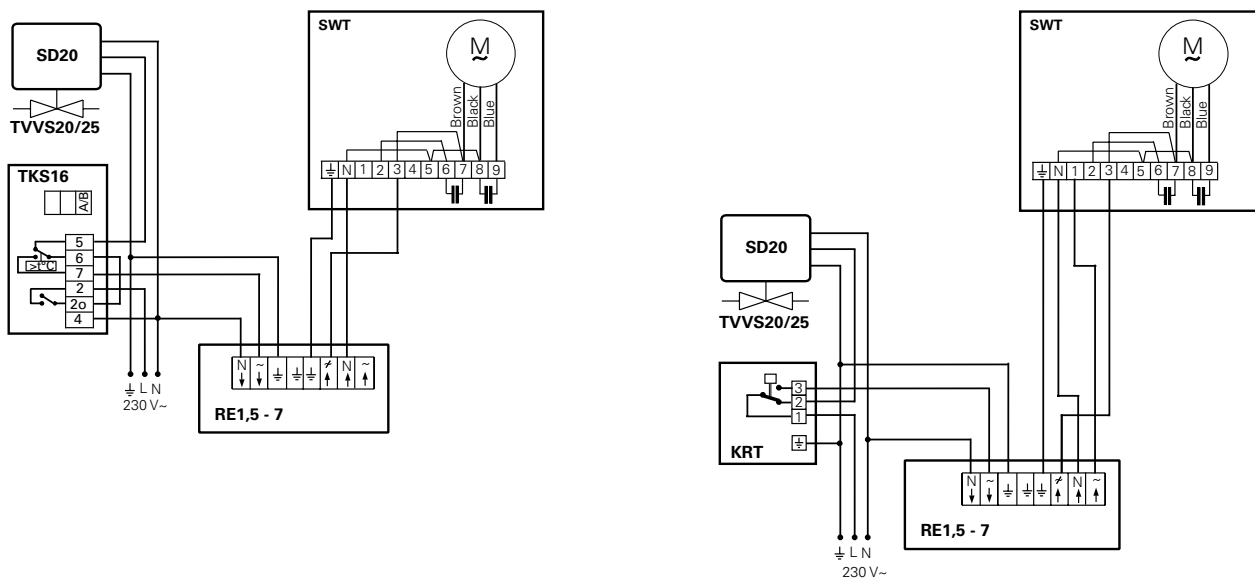
Тепловентилятор SWT

Электросхемы

Только 5-и позиционным пультом



Термостатом и 5-и позиционным пультом



SD20,
электропривод



RE1,5-7,
5-ступенчатый пульт
мак до 12 приборов



TKS16,
электронный
термостат



TVVS20/25,
2-х ходовой
вентиль



RE1,5-7,
5-ступенчатый
пульт мах до 12
приборов



KRT1900,
капиллярный термостат