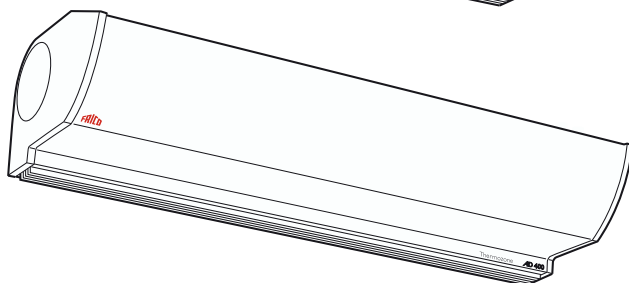
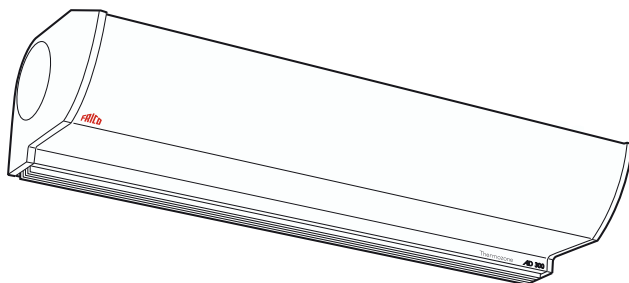


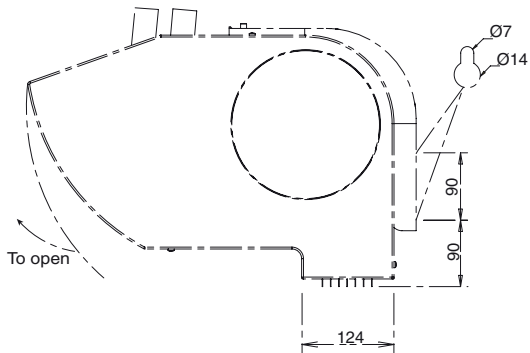
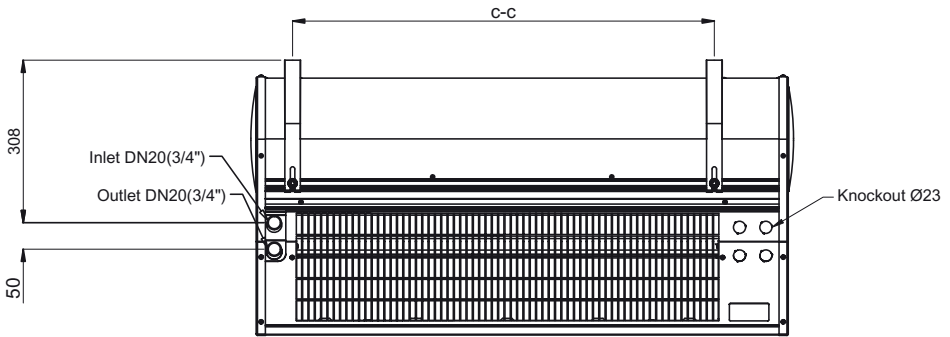
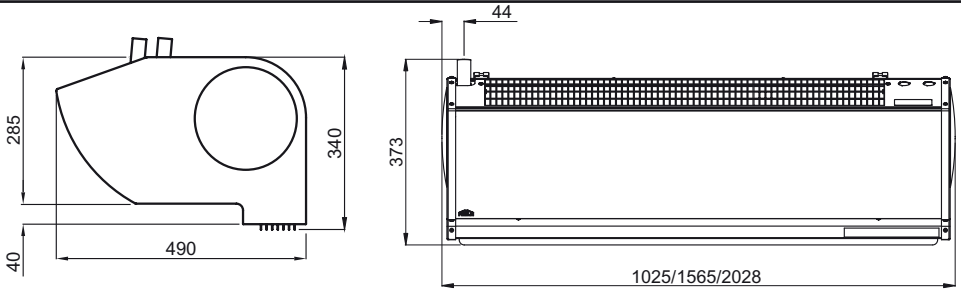
FRICO

Thermozone AD 300 W, AD 400 W

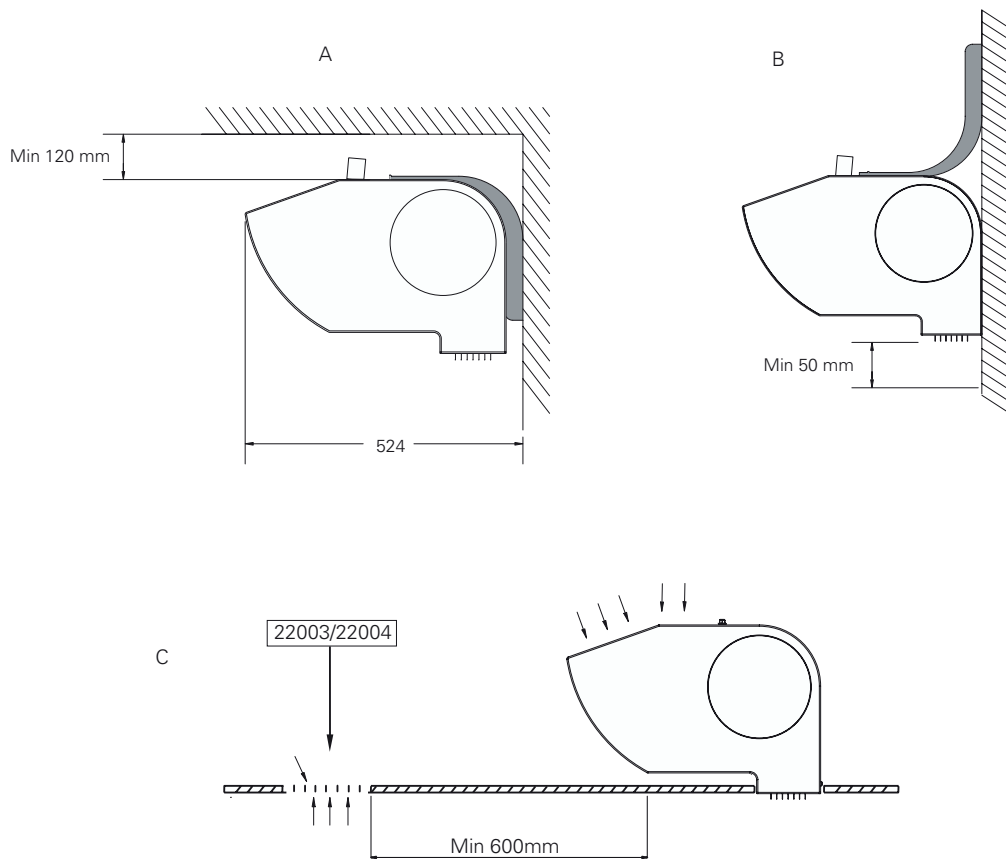


Телефон: +7 (495) 545-47-99
E-mail: info@frico-tm.ru
www.frico-tm.ru

Thermozone AD300 W, AD400 W



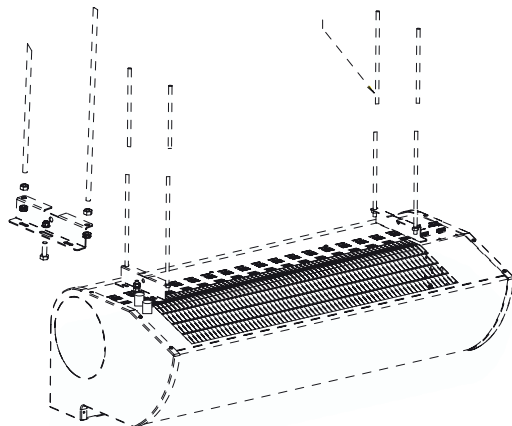
Thermozone AD300 W, AD400 W



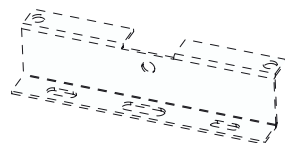
Thermozone AD300 W, AD400 W

D: ADPF1

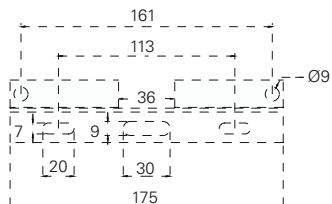
Threaded bars and nuts M8 are not included in the delivery.



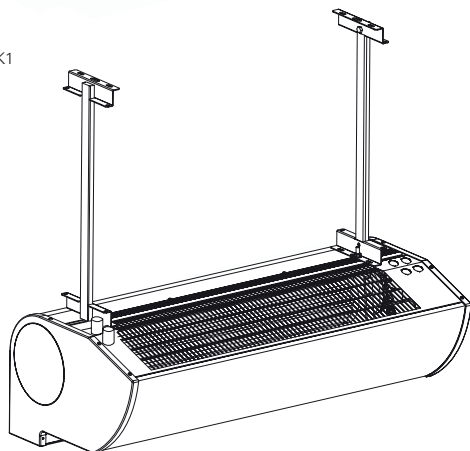
4 x



40



E: ADPK1



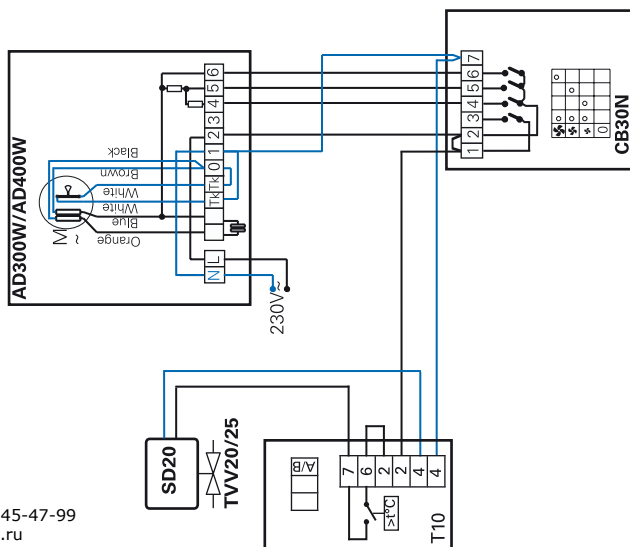
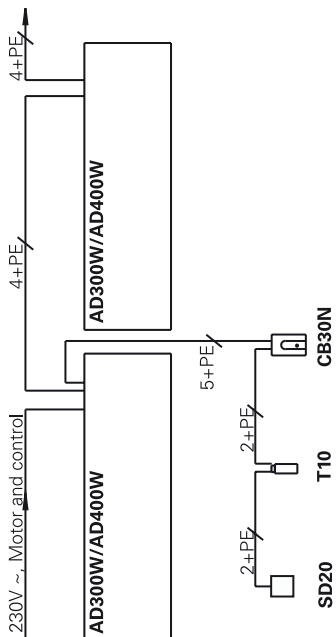
2 x



1 m

Thermozone AD300 W, AD400 W

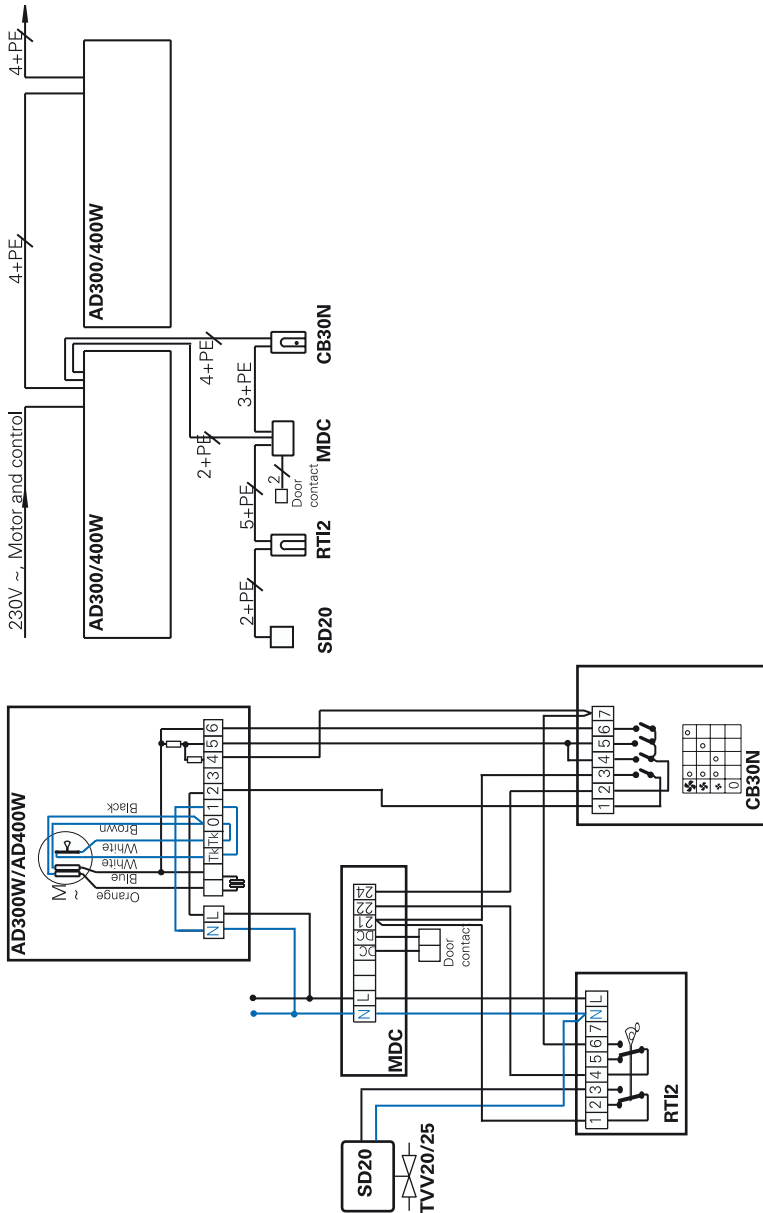
Level 1 AD 300 W / AD 400 W



Телефон: +7 (495) 545-47-99
 E-mail: info@frico-tm.ru
 www.frico-tm.ru

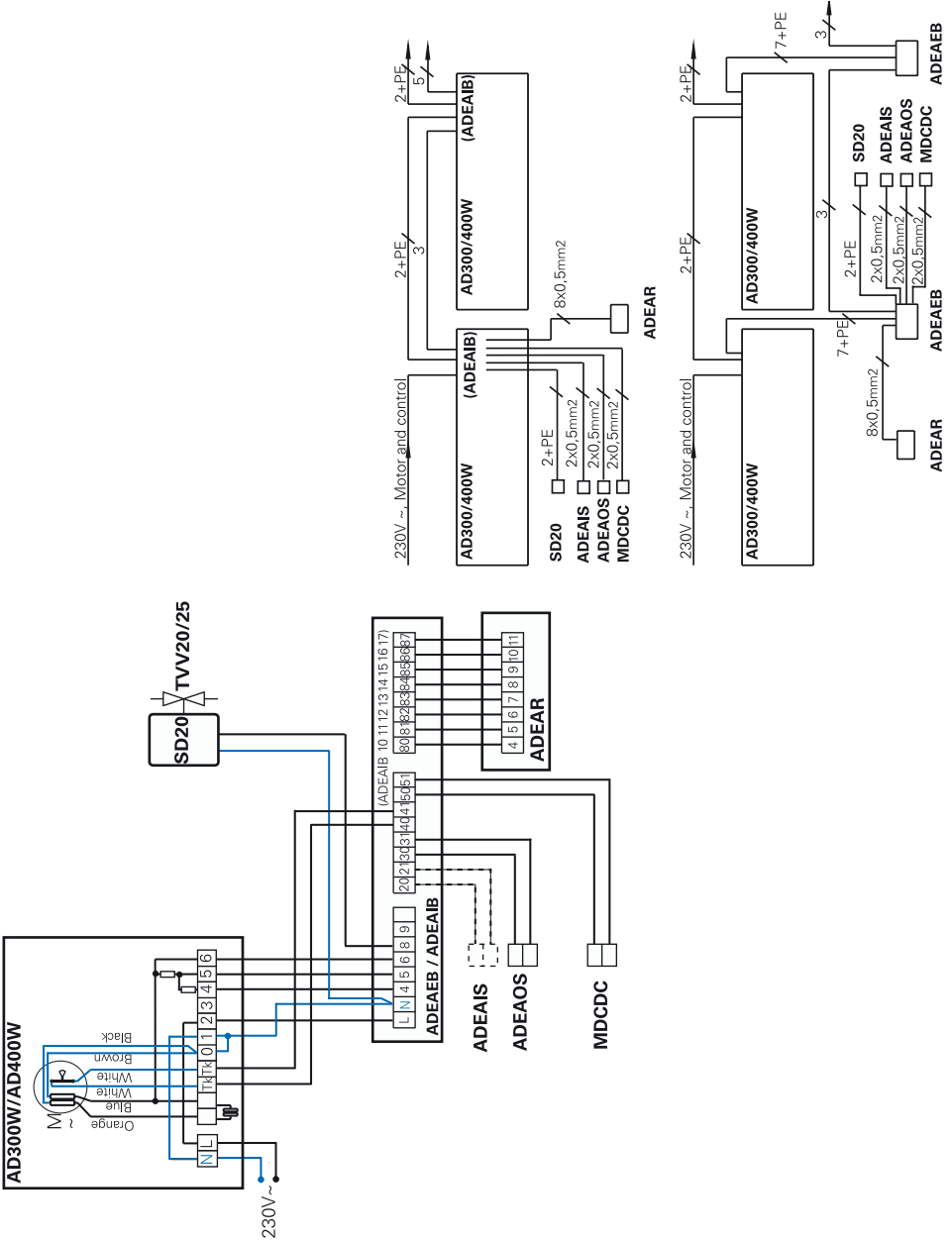
Thermozone AD300 W, AD400 W

Level 2 AD 300 W / AD 400 W



Thermozone AD300 W, AD400 W

Level 3 AD 300 W / AD 400 W



Thermozone AD300 W, AD400 W

Инструкция по установке и эксплуатации

Общие положения

Внимательно прочитайте настоящую инструкцию перед монтажом и эксплуатацией завес. Храните Инструкцию в надежном месте для последующего использования в случае необходимости.

Назначение и область применения

Воздушные завесы Thermozone AD300W/400W предназначены для стационарной горизонтальной установки над входными дверями (и в подвесной потолок) или воротными проемами высотой от 2,5 до 4,5м. Завесы поставляются с блоком теплообменника, смонтированном в корпусе и подсоединяются к сети горячего водоснабжения низкого давления. Класс защиты: брызгозащищенное исполнение (IP20).

Принцип действия

Забор воздуха осуществляется со верхней стороны завесы и выдувается вниз так, что его поток надежно защищает открытый проем и сокращает перетечки воздуха через него. Для наилучшего эффекта тепловая завеса (или группа) должна перекрывать всю ширину дверного проема.

Положение решетки в зоне выдува может регулироваться и, как правило, она разварачивается в сторону улицы под небольшим углом (5-10°) для достижения наилучшего эффекта.

С пульта управления (CB30 или RPE) осуществляется регулирование скорости воздушного потока.

Внимание: пониженное давление в помещении будет существенно снижать эффективность работы воздушной завесы! Вентиляция должна быть сбалансированной.

Установка

Завесы должны устанавливаться только горизонтально с нижним расположением щели выдува. Для широких дверных проемов несколько аппаратов монтируются вплотную друг к другу, создавая непрерывную тепловую завесу. Расстояние от верхней плоскости завесы до потолка не должно быть меньше 120мм для свободного забора воздуха и размещения соединительных патрубков.

Завесы можно закрепить как на стене, так и на потолке. В комплект поставки входят монтажные скобы – две для завес длиной 1м и три для завес длиной 1,5м.

Монтажные скобы крепятся на корпусе завесы (в 2х или 3х местах) при помощи болтов диаметром М8. Расстояние между точками крепления монтажных скоб может изменяться.

(См. подробнее на стр.2)

Установка на стене.

1. Закрепите монтажные консоли на стене (см.рис. А или В на стр.3)
2. Ослабьте гайку на верхней панели завесы для того, чтобы скобы могла войти между гайкой и корпусом.
3. Закрепите завесу на консолях и затяните гайки.

Подвеска к потолку.

1. Жесткие или гибкие подвески соответствующей длины крепятся к потолку (см. рис.С на стр.3), а затем на них навешиваются монтажные скобы.
2. Стандартный комплект для крепления к потолку (ADPK) не входит в комплект воздушной завесы и заказывается дополнительно.

Электрическое подсоединение

Электрическое подключение должно производиться квалифицированным электриком в соответствии с действующими нормами.

1. Под нижним торцом передней панели завесы имеются 2 отверстия (Ø5мм), в которые вставляется отвертка и легким нажатием до щелчка панель открывается и снимается. См. рис. На странице 3.
2. В левой части корпуса находится клеммная коробка. Чтобы снять крышку надо открутить четыре винта. Для подключения сетевого кабеля или кабеля от пульта управления и термостата следует выдать пробоки (4xØ23мм), расположенные в верхней части аппарата. Различные варианты тепловой мощности завесы в зависимости от скорости вращения вентиляторов показаны на электросхемах на стр.4-6.

Регулирование потока.

Направление и скорость воздушного потока должны быть выбраны в соответствии с нагрузкой на проем. Давление наружного воздуха приводит к проникновению холодного воздуха в помещение. Воздушный поток, создаваемый завесой, должен быть направлен наружу, так, чтобы противодействовать разности давления на угол до 15 градусов.

Thermozone AD300 W, AD400 W

Чем больше разность давления вследствие разности температур, ветровой нагрузки, несбалансированной вентиляции, тем больше должен быть угол наклона потока.

Подключение блока теплообменника

Воздушная завеса имеет теплообменник с оребрением из тонколистового алюминия (расстояние между ребрами 2мм) и медные патрубки для подсоединения к водяным магистралям. Завесы рассчитаны на рабочее давление 10бар при t воды до 100 °С и на 8бар при t воды более 100 °С. Давление испытания – 16бар холодной водой. Штуцера входа/выхода теплообменника имеют внутреннюю резьбу DN 20 (3/4") и расположены с правой стороны (если смотреть из помещения) в верхней части аппарата (См. подробнее на стр.2.). Работы по подключению завесы к трубопроводам должны выполняться квалифицированным специалистом с соблюдением всех указаний настоящей инструкции.

Внимание! При подсоединении подающих трубопроводов к выходам патрубков теплообменника требуется особая осторожность. Чтобы не повредить стык патрубка и теплообменника, надежно удерживайте патрубок при подсоединении сетевых трубопроводов.

Для удобства обслуживания и заполнения системы теплообменника необходимо предусмотреть места для установки воздушного (в самой верхней точке) и дренажного (в самой нижней точке) штуцеров. *Воздушный и дренажный штуцера не входят в комплект поставки.*

Фильтр

Теплообменник со стороны забора воздуха защищен фильтром.

Перегрев

Убедитесь, что входная и выходная решетки не закрыты какими-либо материалами, способными помешать прохождению воздушного потока! Все моторы оборудованы встроенными термодатчиками защиты от перегрева, срабатывание которых происходит при перегреве. Введение датчика происходит автоматически по мере остывания прибора.

Техническое обслуживание

Фильтр и теплообменник завесы необходимо чистить регулярно, поскольку загрязнение будет снижать эффективность работы завесы и ее тепловую мощность. До проведения каких-либо работ, завесу необходимо обесточить.

Замена фильтра

1. Обесточьте завесу.
2. Под нижним торцом передней панели завесы имеются 2 отверстия (Ø5мм), в которые вставляется отвертка и легким нажатием до щелчка панель открывается и снимается.
3. Фильтр можно чистить пылесосом или прополоскать в слабо-мыльном растворе. Перед установкой просушить. Замена необходима в случае повреждения или сильной загрязненности.

Мотор вентилятора не требует какого-либо ухода. Другие поверхности, на которых оседает пыль, требуют периодической чистки, по крайней мере, раз в год.

Требования по безопасности

- Убедитесь в том, что пространство рядом с заборной решеткой свободно от предметов или материалов, способных помешать нормальному прохождению потока воздуха через аппарат.
- Будьте осторожны, поверхности прибора при работе нагреваются.

Thermozone AD300 W, AD400 W

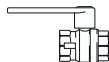
Регулировка подачи воды

VR20/25, Комплект вентилей

При необходимости автоматической регулировки отключения/включения подачи горячей воды на теплообменник завесы, в зависимости от температуры воздуха внутри помещения, заданной на однопозиционном термостате. Размер резьбы в VR20- DN20(3/4"), а в VR25 –DN25(1").

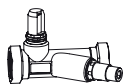
Комплект состоит из:

VR20	VR25	
1.Запорный вентиль	AV20	AV25
2.Регулировочный вентильJV20	JV25	
3.3х ходовой вентиль	TRV20	TRV25
4.Электропривод для поз.3	SD20	SD20
5.байпас	BPV10	BPV10



Запорный вентиль AV20/25

Перекрывает подачу горячей воды на теплообменник тепловентилятора. Шаровой 2х позиционный (открыто, закрыто).



Регулировочный вентиль JVF20/25

Регулировка расхода воды. Величина kV в диапазоне 3,5 для JVF20 и 7,0 для JVF25.



3х ходовой вентиль TRV20/25

Максимальное рабочее давление 2000кПа (20бар). Максимальный перепад давления для TRV20 – 100кПа (0,1бар), а для TRV25 – 62кПа (0,062бар). Величина kV для TRV20 =3,5, а для TRV25 =5,5



Электропривод SD20 (230В) для 3х ходового вентиля

В зависимости от температуры воздуха внутри помещения, заданной на однопозиционном термостате, электропривод закрывает или открывает 3х ходовой вентиль, регулируя таким образом подачу горячей воды на теплообменник завесы. Время срабатывания вентиля при закрывании равно 5 секундам, что предотвращает резкие перепады давления в системе подающих трубопроводов. Класс защиты электропривода IP40.



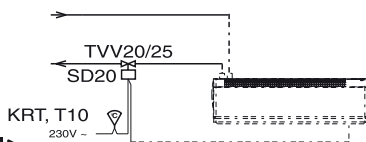
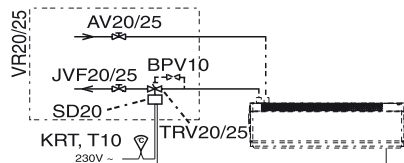
• BPV10, байпас

Обеспечивает минимальную циркуляцию через воздушную завесу при закрытой основной магистрали трехходового вентиля TVV20/25, что гарантирует поддержание режима антизамерзания. Настройка: полностью закройте, а затем откройте на один оборот. При низком давлении откройте клапан полностью.



TRV20/25 + электропривод SD20

Эта комбинация совместно с термостатом позволит автоматически регулировать подачу воды на теплообменник в зависимости от температуры, заданной на термостате, но без регулировки расхода и возможности перекрытия вручную подающего трубопровода.



Thermozone AD300 W, AD400 W

Модели		AD310W	AD315W	AD320W
Тепловая мощн. при Tвоз.=15°C, Tвод.=80/60°C и полов/полн. скор.	[кВт]	16 / 21	25 / 37	32 / 45
Напряжение, мотор и управление	[В]	230~	230~	230~
Сила тока	[А]	1,2	1,7	2,4
Расход воздуха	[м³/час]	1150/1800	1700/3000	2300/3600
Объем воды	[л]	2,1	3,2	4,1
Уровень шума	[дБ(А)]	44/57	46/59	47/60
Вес	[кг]	28	40	54
Длина	[мм]	1025	1565	2028
Класс защиты		IP20	IP20	IP20
Мах рабочее давление при t менее 100 °С	[бар]	16	16	16

Модели		AD410W2	AD410W3	AD415W2	AD415W3	AD420W2	AD420W3
Тепловая мощн. при Tвоз.=15°C, Tвод.=80/60°C и полов/полн. скор.	[кВт]	14 / 19	18 / 24	23 / 30	28 / 38	32 / 42	38 / 52
Напряжение, мотор и управление	[В]	230~	230~	230~	230~	230~	230~
Сила тока	[А]	1,9	1,9	2,6	2,6	4,2	4,2
Расход воздуха	[м³/час]	1550/2450	1400/2300	1700/4100	1600/3800	2600/5000	2400/4800
Объем воды	[л]	1,5	2,1	2,2	3,2	2,7	4,1
Уровень шума	[дБ(А)]	50 / 63	53 / 62	40 / 64	39 / 63	55 / 65	55 / 65
Вес	[кг]	30	32	42	45	56	60
Длина	[мм]	1025	1025	1565	1565	2028	2028
Класс защиты		IP20	IP20	IP20	IP20	IP20	IP20
Мах рабочее давление при t менее 100 °С	[бар]	16	16	16	16	16	16