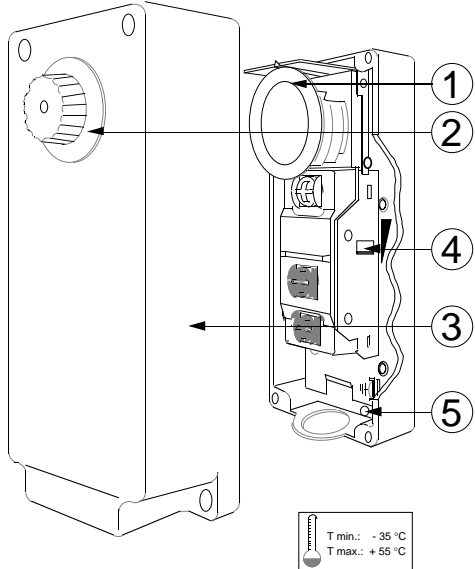


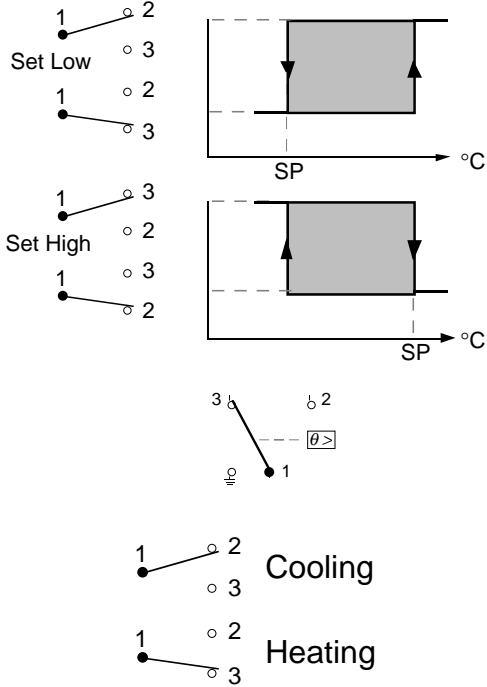
Instruction sheet

KRT1900 KRT1901 KRTV19

Specification Specificação Especificação Beskrivelse Technická data	Description Especificación Specificationer Spesifikasjoner	Spezifikation Specifiche Erittely Προδιαγραφές
---	---	---



Adjustment Instelling Ajuste Justering Seřízení	Réglage Ajuste Justering Justering	Einstellung Regolazione Säätö Ρύθμιση
---	---	--



ENGLISH

⚠ READ THIS INSTRUCTION SHEET CAREFULLY BEFORE INSTALLING, RETAIN IT SAFELY FOR FUTURE REFERENCE.

- 1 Setpoint dial
- 2 Knob for adjustment (knob models only)
- 3 Cover
- 4 Differential lever (adjustable differential models only)
- 5 Drainhole

The KRT is a temperature control designed to sense temperatures.

According to EN 60730 it is a type 1 action, independently mounted control, suitable for surface mounting on a plane surface and for use in normal pollution situation.

These controls are designed for use only as operating controls. Where an operating control failure would result in personal injury or loss of property, it is the responsibility of the installer to add devices or systems that protect against, or warn of, control failure.

Installation

DO NOT TURN SEALED SCREWS

⚠ Disconnect from power supply before the cover is removed.

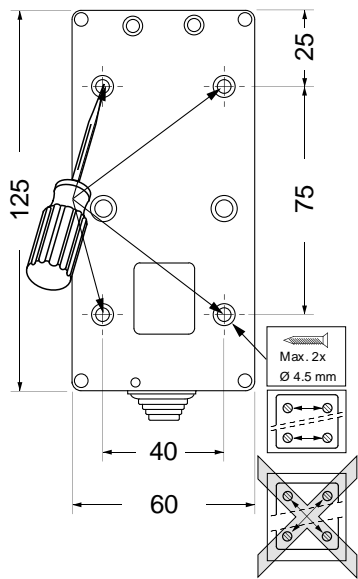
Wiring

All wiring should conform to local codes and must be carried out by authorized personnel only. When using multi stranded wire apply a cable ferrule to the cable end. ⚠

Check out procedure

Before leaving the installation observe at least three complete operating cycles to be sure that all components are functioning correctly. If not contact your supplier.

Mounting Montage Montagem Montering Instalace	Montage Montaje Montering Montering	Montage Montaggio Κιinnitys Μοντάρισμα
---	--	---

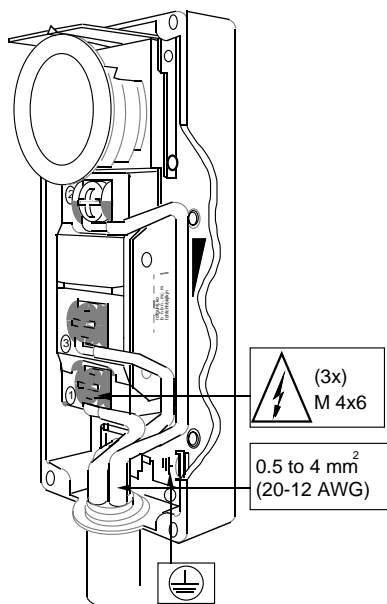


KRT1900
(0 - +40)
230V I_{max}. 16A
400V I_{max}. 10A
IP55

KRT1901
(-25 - +5)
230V I_{max}. 16A
400V I_{max}. 10A
IP55

KRTV19
(0 - +40)
230V I_{max}. 16A
400V I_{max}. 10A
IP44

Wiring Bedrading Cablagem Elektrisk installation Zapojeni	Raccordement Cableado Ledningar Kabling	Verdrahtung Cablaggio Jodotus Καλωδίωση
---	--	--



PORTUGUÊS

⚠ LEIA ATENTAMENTE ESTA FOLHA DE INSTRUÇÕES ANTES DE PROCEDER À INSTALAÇÃO E GUARDE-A PARA UTILIZAÇÃO FUTURA.

- Indicador do ponto de referência
- Botão para ajuste (somente modelos com botões)
- Tampa
- Alavanca diferencial (somente modelos de diferencialajustável)
- Orifício de drenagem

O KRT é um controlador de temperatura destinado à detecção de temperatura.

Segundo EN 60730 é um, acção tipo 1, Controlador montado independentemente, apropriado para montagem de superfície sobre uma superfície plana e para a utilização em condições normais de poluição.

Estes controladores foram concebidos exclusivamente para a utilização como controladores operacionais. Quando uma falha do controlador operacional possa resultar em ferimentos físicos ou perda de propriedades, recai sobre o instalador a responsabilidade o acréscimo de dispositivos ou sistemas que protejam ou alertem contra uma falha do controlador.

Instalação
NÃO GIRE OS PARAFUSOS SELADOS.

⚠ Antes de retirar a tampa, desligue a alimentação eléctrica.

Conexões

Todas as conexões devem estar conforme os códigos locais e efectuadas somente por pessoal autorizado. Ao ser utilizado cabo multifilar, monte um adaptador de cabo na extremidade do cabo.

Procedimento de controlo

Antes de abandonar a instalação, observe pelo menos três ciclos de funcionamento completos para assegurar-se de que todos os componentes funcionem correctamente. Do contrário, contacte o seu fornecedor.

SVENSKA

⚠ LÄS NOGA DESSA INSTALLATIONSANVISNINGAR INNAN INSTALLATIONEN UTFÖRS OCH BEVARA DEM FÖR FRAMTIDA REFERENS.

- Vrid för inställningspunkt
- Justeringsratt (endast för modeller med ratt)
- Lock
- Differentialspak (endas för modeller med justeringsbar differential)
- Avloppshål

KRT är en temperaturkontroll konstruerad för att avkänna temperaturer.

I hänvisning till EN 60730 är det, typ 1 styrning, oberoende monterad styrning passar för suitable för ytmontering på en plan yta och för användning i normalt nedsmutsad miljö.

Denna styrenhet är utformad för att användas som opererande styrenhet och skall därför endast användas som sådan. Det är installatörens ansvar att förse installationen med enheter och/eller säkerhetssystem som förebygger att eventuellt skada tillfogas personer eller egendom till följd av driftfel i styrenheten.

Installation
VRID EJ PÅ DE FÖRSEGLADE SKRUVARNA

⚠ koppla bort spänningen innan täcklocket tas bort.

Ledningar

All kabeldragnig ska utföras enligt gällande bestämmelser och får endast utföras av behörig personal. När det används mångledad kabel, sätt dit i en kabelsko i kabeländarna.

Kontrollera proceduren

Efter installationen bör man övervaka minst tre hela operationscyklar fungerar som de ska. Om detta inte är fallet, kontakta leverantören.

SUOMI

⚠ LUE TÄMÄ OHJELEHTINEN ENNEN ASENNUSTA HUOLELLISESTI JA SÄILYTÄ SE MYÖHEMMÄN TARPEEN VALRALTA

- Asetusarvon valitsin
- Säätönuppi (vain nupilliset mallit)
- Suojus piiolosäättöä varten (vain piiomallit)
- Eroviipu (vain säädettävät differentiaalimallit)
- Tyhjennysreikä

KRT on lämpötilan säädin, joka on tarkoitettu lämpötilan mittaamiseen.

EN 60730- normin mukaan kyseessä on, tyyppiä 1 toiminta, itsenäisesti asennettava säädin, soveltuu asennettavaksi tasaiselle pinnalle ja voidaan käyttää normaalissa saastetilanteessa.

Nämä ohjausreleet on tarkoitettu vain laitteiston toiminnan ohjaukseen. Jos ohjaushäiriö voi johtaa henkilö- tai aineellisiin vahinkoihin, asentajan velvollisuutena on huolehtia tarvittavista lisälaitteista tai -järjestelmistä, jotka suojaavat ihmisiä ja laitteistoa ohjaushäiriön seurauksilta tai varoittavat häiriöstä.

Asennus
ÄLÄ VÄÄNNÄ SINETÖITYJÄ RUUVEJA

⚠ Katkaise virta ennen suojuksen poistamista.

Kytkentä

Johdotus on tehtävä paikallisten määräysten mukaisesti ja sen saa suorittaa vain ammattitaitoinen henkilö. Käytettäessä monisäikeistä johtoa kaapelin holkki tulee kiinnittää kaapelin päähän.

Alkutarkastus

Ennen kuin laitteisto jätetään toimimaan ilman valvontaa, sen toimintaa on tarkkailtava ainakin kolme täyden jakson ajan. Tällöin on varmistettava, että kaikki komponentit toimivat kunnolla. Jos laitteisto ei toimi asianmukaisesti, ota yhteys sen toimittajaan..

DANSK

⚠ LÆS DENNE VEJLEDNING GRUNDIGT FØR INSTALLATION OG GEM DEN TIL SENERE BRUG

- Drejeskive til indstillingsværdien
- Indstillingsknap (kun modeller med knap)
- Kappe til afdækning af justeringen (kun afdækkede modeller)
- Differential indretning (kun justerbare differentiale modeller)
- Drænhul

KRT er et temperatur kontrolapparat designet til føle temperaturerne.

Ifølge EN 60730 er det en, type 1 funktion, uafhængigt monteret udstyr tilpasset til frontmontage på en plan front og til anvendelse i normale omgivelser.

Disse regulatorer er kun beregnet til at blive brugt som driftsregulatorer. Hvis en fejl i en driftsregulator kan resultere i fare for personer eller materielle skader, er installatøren ansvarlig for, at der installeres anordninger eller systemer, som beskytter eller advarer mod fejl i regulatoren.

Installation
DREJ IKKE PÅ DE FASTGJORTE SKRUER

⚠ Forsyningssspænding skal kobles fra før dæksel afmonteres.

Elektrisk installation

Ledningsføring skal udføres i henhold til lokale forskrifter og må kun udføres af autoriseret personale. Ved anvendelse af flerleder kabel, skal der monteres kabelsko på endene.

Test procedure

Før installationen afsluttes. Observer mindst tre komplette betjenings cyklusser, for at være sikker på, at alle komponenter fungerer korrekt. Hvis det ikke er tilfældet, tag kontakt med Deres leverandør.

NORSK

⚠ LES DENNE VEILEDNINGEN GRUNDIG FØR INSTALLERING, OG GJEM DEN FOR FREMTIDIG BRUK.

- Skive for settpunkt.
- Justeringsknapp (kun modeller med knapp)
- Hette
- Differensialarm (kun modeller med justerbar differensial)
- Dreneringshull

KRT er en temperaturregulator for føling av temperaturer.

Ifølge EN 60730 er det en, type 1 funksjon, uavhengig montert utstyr tilpasset for frontmontasje på en plan front og for bruk i normalt forurensede omgivelser.

Disse regulatorene er kun konstruert for bruk som driftsregulatorer. Hvis en feil på en driftsregulator kan føre til fare for personer eller materielle skader, er det installatørens ansvar å sørge for installering av anordninger eller systemer som beskytter mot, eller advarer om, feil på regulatoren.

Montering
IKKE VRI PÅ DE FORSEGLEDE SKRUENE

⚠ Koble fra tilførselspenning før deksel demonteres.

Kabling

Kabling skal utføres i samsvar med lokale forskrifter og må bare utføres av autorisert personell. Ved bruk av fler-trådig kabel, bruk kabelsko på endene.

Kontrollprosedyre

Før installasjonen forlates, må man observere minst tre komplette driftssykluser, og være sikker på at alle komponenter funksjonerer riktig. Hvis ikke må leverandøren kontaktes.

ČESKY

⚠ Před instalací pozorně pročtěte tento montážní návod a uložte jej na bezpečné místo pro případnou budoucí potřebu.

- Stupnice bodu nastavení
- Točítko pro nastavení (pouze příslušné modely)
- Krytka pro skryté nastavení (pouze příslušné modely)
- Páčka nastavení diference (pouze příslušné modely)
- Odvodňovací otvor

KRT je teplotní regulátor určený ke snímání teploty.

Podle EN 60730 je jeho provoz typu 1, nezávisle instalovaný regulátor, vhodný pro montáž na rovný povrch a pro použití v podmínkách běžného znečištění.

Tyto regulátory jsou určeny pro použití pouze jako provozní. Pokud by jejich selhání způsobilo zranění osob nebo poškození majetku, je povinností osoby provádějící instalaci připojit zařízení nebo systémy, které ochraňují nebo varují před selháním regulátoru.

Instalace
Neotáčejte zapečetěnými prouby.

⚠ Před demontá í krytu odpojte přívod napájení.

Zapojení

Veřkeré zapojení musí odpovídat příslušným normám a musí být provedeno pouze odpovědnými osobami. Při použití vícepramenného vodiče nalisujte na jeho odizolovaný konec zakončovací dutinku.

Kontrola

Před tím, než opustíte instalované zařízení, zkontrolujte alespoň tři kompletní provozní cykly, abyste se ujistili, že všechny součásti pracují správně. V opačném případě se spojte se svým dodavatelem.

<p>Main office Frico AB Box 102 S-4333 22 Partille SWEDEN</p>	<p>Tel. +46 (0)31 3368600 Fax. +46 (0)31 262825 e-mail: mailbox@frico.se http://frico.se</p>
<p>Norway Frico AS Postboks 82 NORWAY</p>	<p>Tel. +47 (0)2 337 19 00 Fax. +47 (0)2 337 19 10 e-mail: mailbox@frico.no http://frico.no</p>
<p>France Frico France 7, ru de la liberation F-69 270 Fontaines sur Saone FRANCE</p>	<p>Tel. +33 (0)4 72 42 99 42 Fax. +33 (0)4 72 42 99 49 e-mail: info@frico.fr http://frico.se</p>
<p>Russia Frico representative office in Russia 1 st Golutvinsky per. 3 Moscow 109180 Russia</p>	<p>Tel. +7 095 238 63 20 Fax. +7 095 238 64 20 e-mail frico@orc.nu</p>

ΕΛΛΗΝΙΚΑ

⚠ ΔΙΑΒΑΣΤΕ ΠΡΟΣΕΚΤΙΚΑ ΑΥΤΕΣ ΔΙΣ ΟΔΗ°ΙΕΣ ΠΡΙΝ ΑΡΧΙΣΕΤΕ ΤΗΝ Ε°ΚΑΤΑΣΤΑΣΗ ΚΑΙ ΦΥΛΑΞΤΕ ΤΙΣ °ΙΑ ΜΕΛΛΟΝΤΙΚΗ ΧΡΗΣΗ

- Δίσκος ε ιλογής τιμής αναφοράς
- Κουμ ι ρύθμισης (μόνο σε μοντέλα με κουμ ι)
- Περιβλήμα
- Μοχλός διαφοράς θερμοκρασίας (μόνο για μοντέλα με ρυθμιζόμενη διαφορά θερμοκρασίας)
- Ο ή α οστράγγισης

Η συσκευή KRT είναι μονάδα ελέγχου θερμοκρασίας σχεδιασμένη να μετρά θερμοκρασίες.

Σύμφωνα με το ρότυ ο EN 60730 είναι μονάδα ελέγχου δράσης τύ ου 1, ενσωματούμενη, κατάλληλη για το οθέτηση σε ε ι εδη ε ιφάνεια και για χρήση σε κανονικές συνθήκες ρύ ανσης.

∞τοί οι μηχανισμοί ελέγχου έχουν σχεδιαστεί ώστε να χρησιμο οιηθούν α οκλειστικά ως ελεγκτές λειτουργίας. Α οτελεί ευθύνη του τεχνικού εγκατάστασης να ροσθέσει μηχανισμούς ή συστήματα α οτρο ής ή ροειδο οίησης βλαβών του ελεγκτή, ώστε να α οτρα ει το ενδεχόμενο ρόκλησης σωματικών βλαβών ή υλικών ζημιών στην ερί τωση κά οιας δυσλειτουργίας του ελεγκτή.

Εγκατάσταση
ΜΗΝ ΣΤΡΕΨΕΤΕ ΤΙΣ ΣΦΡΑ°ΙΣΜΕΝΕΣ ΒΙΔΕΣ

⚠ Α ο συνδέσετε τη συσκευή α ό το ρευματολή τη ριν αφαιρέσετε το κάλυμμα..

Καλωδίωση

Ολες οι καλωδιώσεις θα ρέ ει να συμμορφώνονται με τους το ικούς κανονισμούς και να ραγματο οιούνται μόνο α ό εξουσιοδοτημένο ροσω ικό. Αν χρησιμο οιεíte ολύκλωνο καλώδιο, βάλτε ένα κατάλληλο συνδετήρα στο άκρο του καλωδίου.

Διαδικασία τελικού ελέγχου

Πριν φύγετε α ό το χώρο της εγκατάστασης, αρατηρήστε τουλάχιστον τρεις κύκλους λειτουργίας για να βεβαιωθείτε ότι όλα τα τμήματα λειτουργούν σωστά. Σε διαφορετική ερί τωση, καλέστε τον ρομηθευτή του υλικού. Η καθυστέρηση θα ρέ ει να ελέγχεται μετά το τέλος της διαδικασίας εγκατάστασης αλλά και σε τακτά χρονικά διαστήματα.