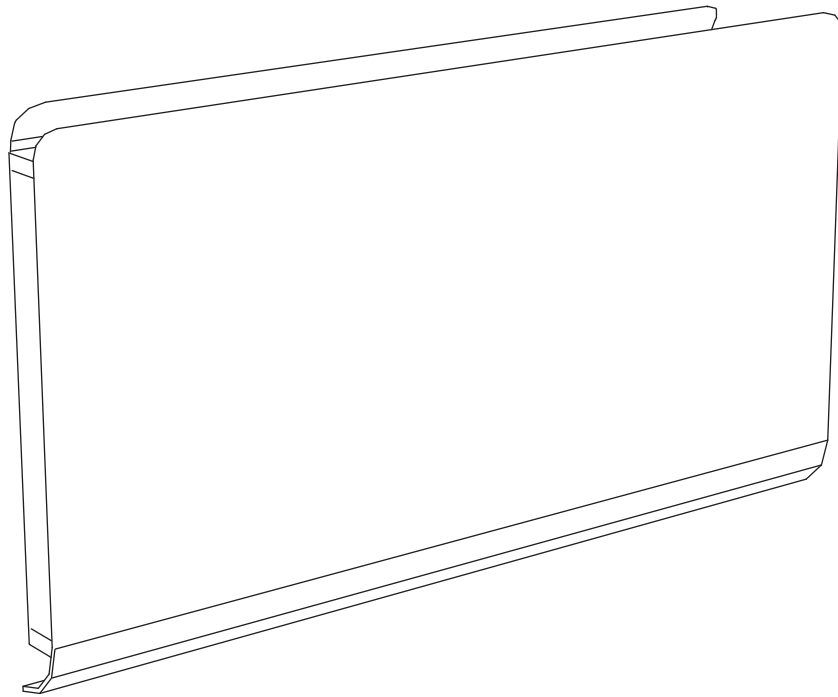


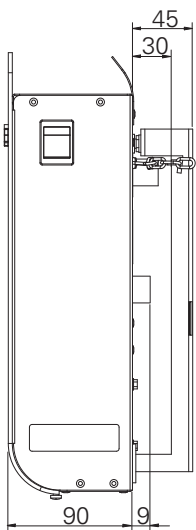
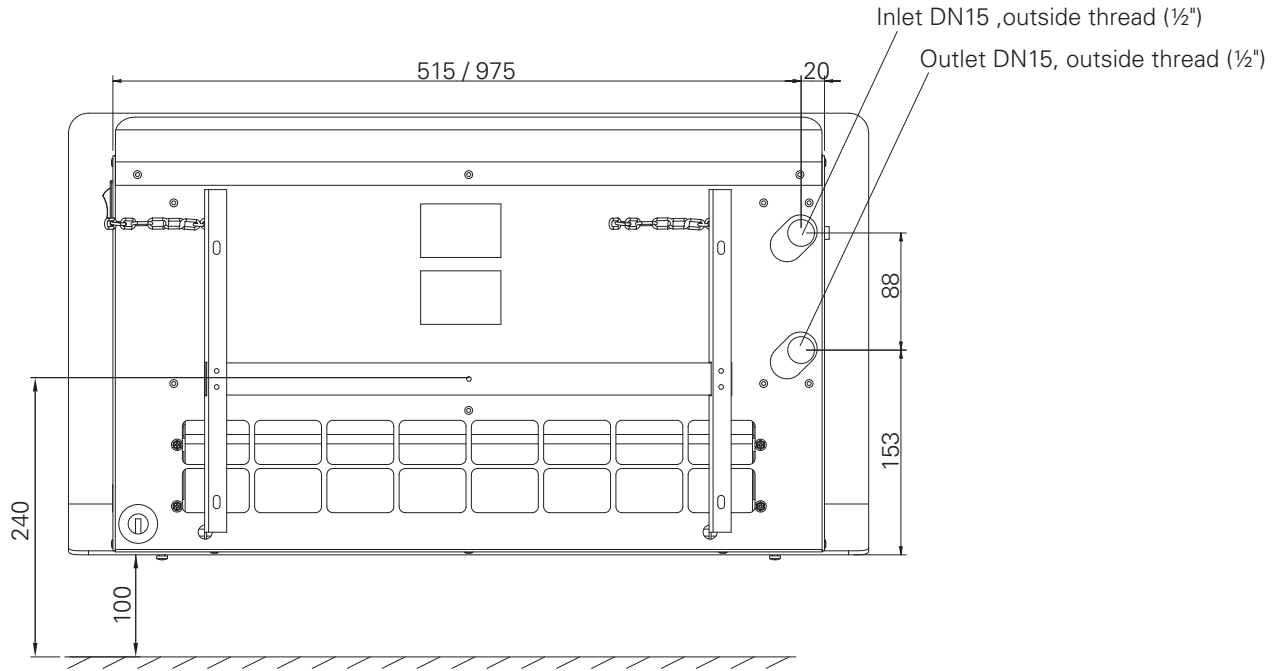
Телефон: +7 (495) 545-47-99
E-mail: info@frico-tm.ru
www.frico-tm.ru

FRICO

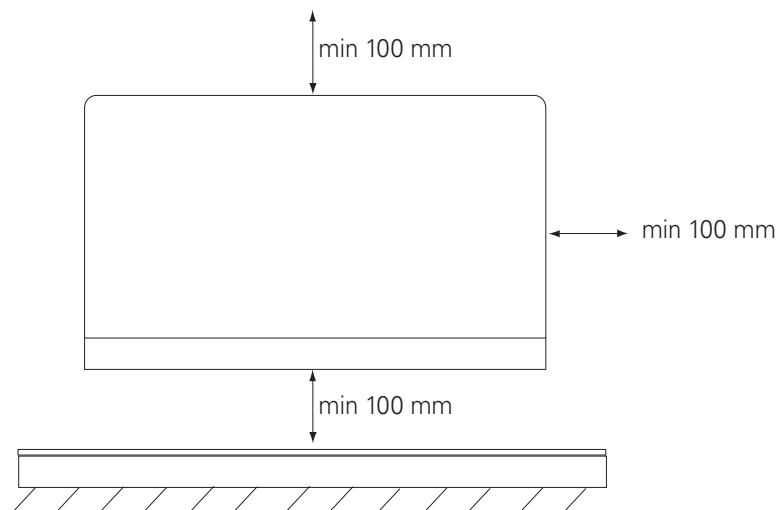
Фэн-конвекторы PFW



PFW



PFW



Minimumavstånd runt radiatorn.
Minimum clearance around the radiator.
Минимальные расстояния при установке

	RSK-nr (SE)	Längd/Length [mm]	Effekt/Output/* [W]	Spänning/Voltage/ [V]	Vikt/Weight [kg]
PFW10	6727580	598	0-1000W	230V~	7,3
PFW20	6727581	1058	0-2000W	230V~	12,8

*Beroende av vattentemp./Depending on the water temp./

IP23
CE-märkning.
CE compliant.

	[]	[]	[B]	[]
PFW10	598	0-1000	230B~	7,3
PFW20	1058	0-2000	230B~	12,8

*В зависимости от температуры воды

IP23
Сертифицировано ГОСТ, стандарт CE

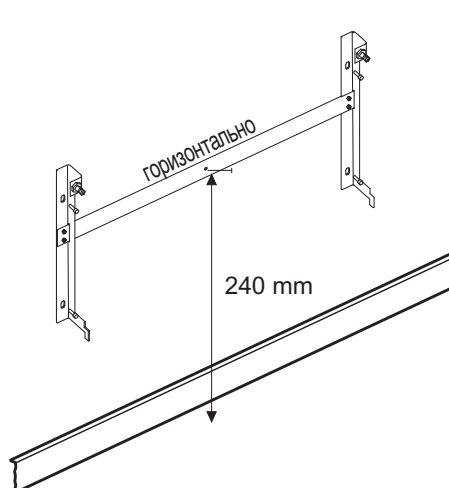
Монтаж

1. Пространство вблизи установки прибора должно быть свободно от каких-либо предметов или материалов. Минимальные расстояния при установке см. стр.2.

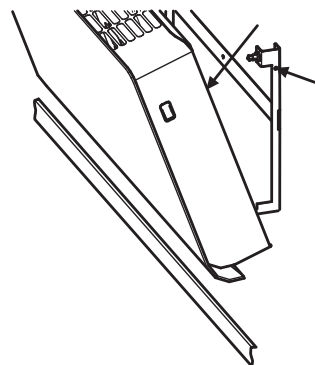
2. До крепления монтажной рамки на стене проверьте правильность выбора уровня установки и наметьте отверстия. Два способа.

- Забейте гвоздь в средние отверстия и убедитесь, что поперечина рамки расположена горизонтально. (Расстояние от отверстий до пола должно быть 240мм). См. Рис.2

- Отверстия также могут быть намечены с помощью шаблона. Проверьте, чтобы при разметке шаблон прилегал к стене. См. Рис.3. После разметки закрепите опорную рамку к стене с помощью 4-х шурупов.



3. Наклоните прибор на 90° и вставьте узлы крепления, расположенные в нижней части прибора, в ответные элементы монтажной рамки. Поднимите прибор и установите страховочные кольца. Защелкните верхние фиксирующие элементы. в таком положении прибор закреплен на монтажной рамке и если вы освободите фиксаторы (при чистке), страховочные кольца оставят прибор в вертикальном положении. См. рис.4.

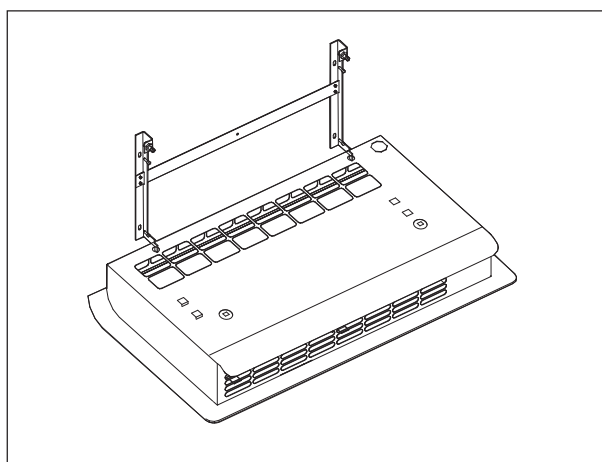
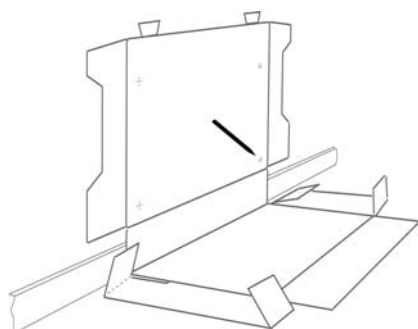


4. Подключите прибор к заземленной розетке

Подключение к отопительным сетям

Соединительные патрубки (DN15, 1/2" наружная резьба) расположены в задней части прибора с левой стороны. См. Рис. Стр.2.

Гибкие подводки типа PEX 15x2,5, длиной 850мм входят в комплект поставки. Их использование значительно упрощает обслуживание прибора. Подключение должно производиться квалифицированным специалистом.



Проверка

Убедитесь, что прибор подключен к сети и заземлен. Отклоните прибор и проверьте, что вентилятор вращается. Скорость регулируется в две ступени. Регулятор расположен на правом торце прибора.

Если при первом включении вентилятор работает шумно, это не является неисправностью, шум должен исчезнуть после нескольких дней работы.

Снятие или замена передней панели

При необходимости передняя панель может быть покрашена в нужный цвет или на нее может быть

нанесена декоративная пленка.

Перед тем, как снять переднюю панель, отключите питание и выверните 2 винта в нижней части прибора, после чего передняя панель получит возможность поворачиваться направо.

Операция должна быть проделана квалифицированным специалистом.

Сертификация

- Класс защиты: IP23.
- PFW аттестован для подключения к сети через розетку 230В~.

Требования по безопасности

- Прибор не должен располагаться непосредственно под стенной розеткой.
- Не предназначен для установки вне помещений.
- В ванных и душевых прибор должен располагаться вне возможного контакта с человеком.
- Установка прибора должна обеспечивать безопасность в процессе работы и при проведении обслуживания.
- До проведения каких-либо работ прибор должен быть отключен от сети и рабочее колесо вентилятора должно остановиться.

Обслуживание и чистка

Очистка производится с помощью пылесоса. Не следует применять продувку сжатым воздухом. Чистка должна производиться с соблюдением предосторожности, причем крышка прибора может для этих целей открываться только в исключительных случаях и квалифицированным специалистом.

Подшипниковые узлы не требуют обслуживания. Контролируйте на слух работу вентилятора – при появлении посторонних шумов обратитесь в сервисную службу. Вентилятор при работе должен свободно вращаться. В случае повреждения питающего кабеля он должен быть заменен квалифицированным электриком.