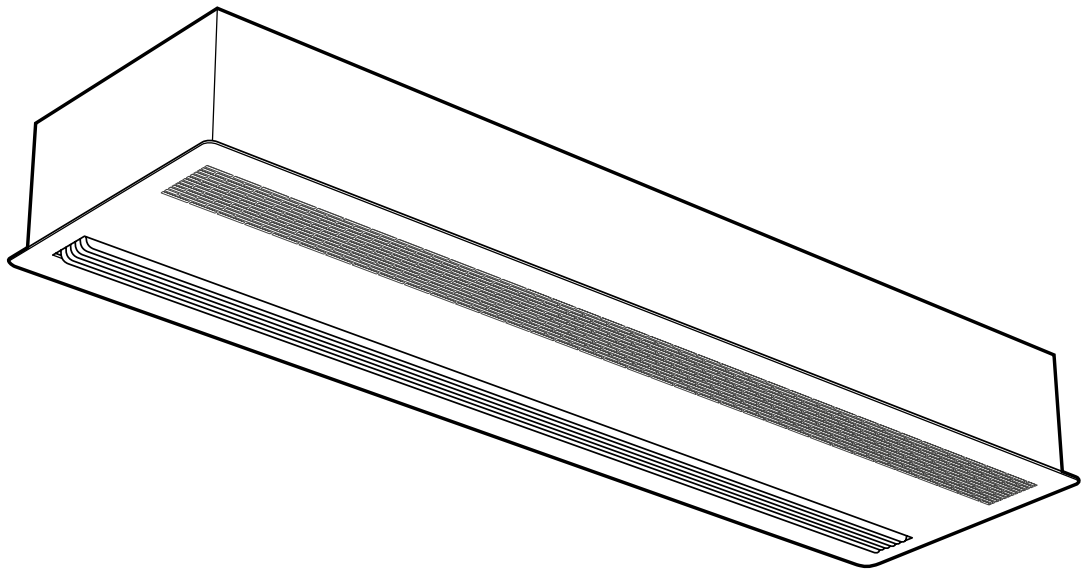


Original instructions
AR200



SE ... 15

GB ... 19

NO ... 24

FR ... 28

DE ... 33

ES ... 38

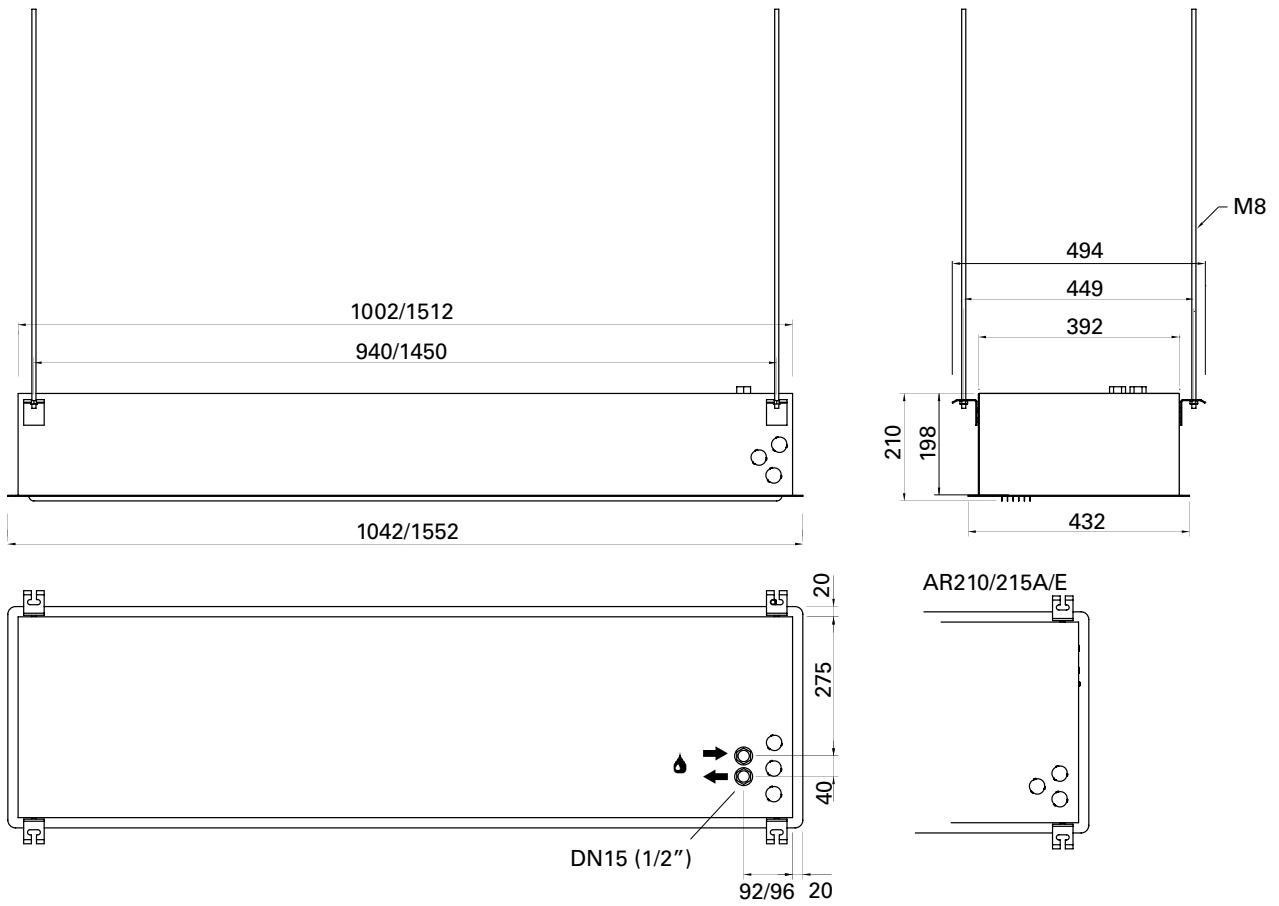
NL ... 43

IT ... 48

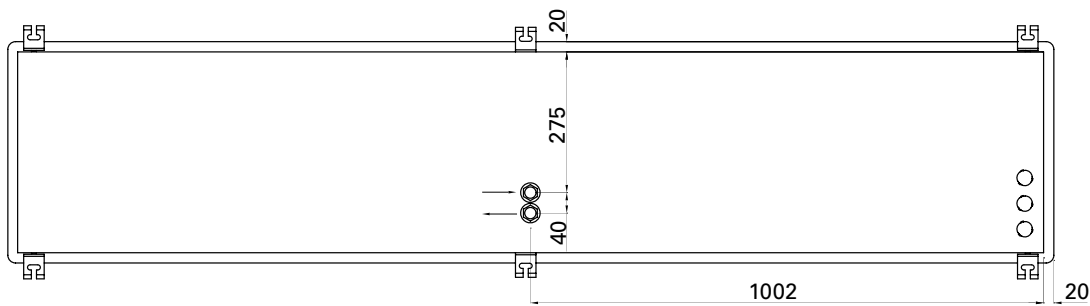
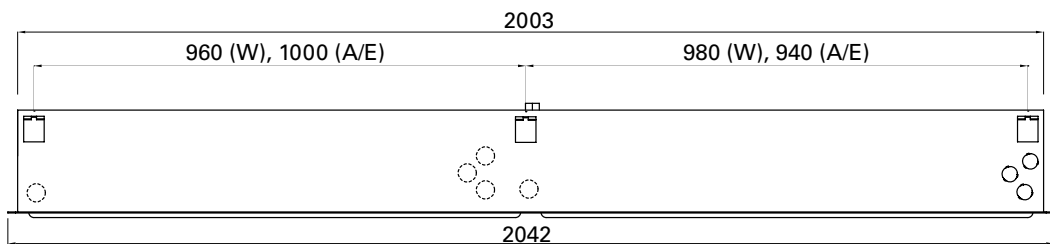
RU ... 53

Dimensions and connections

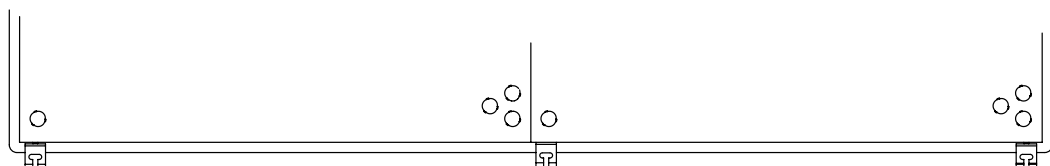
AR210/AR215



AR220



AR220A/E



Mounting and installation

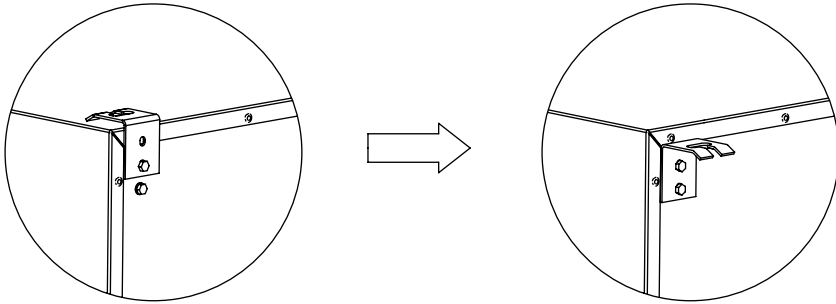


Fig. 1: The mounting brackets on delivery.

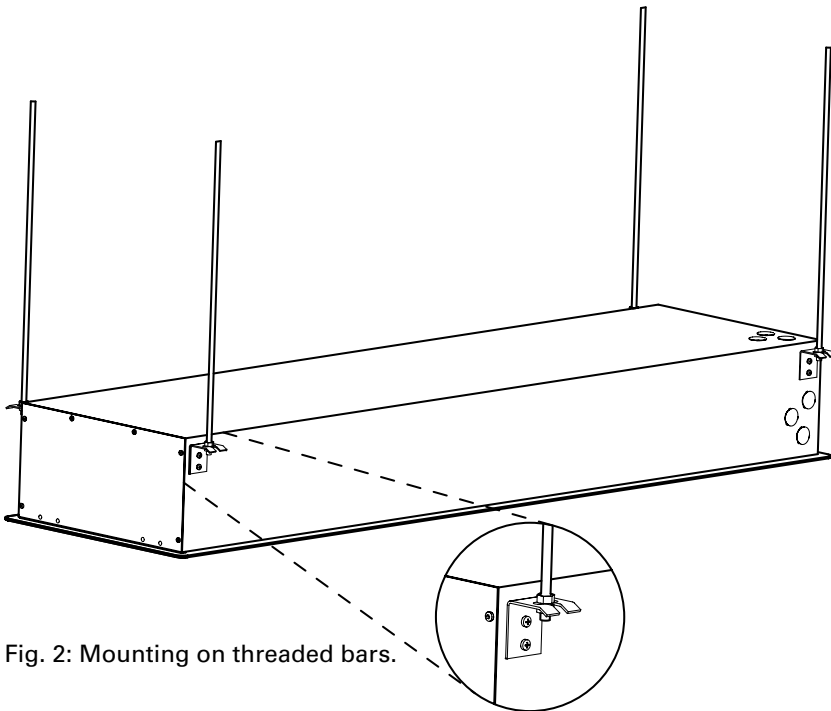


Fig. 2: Mounting on threaded bars.

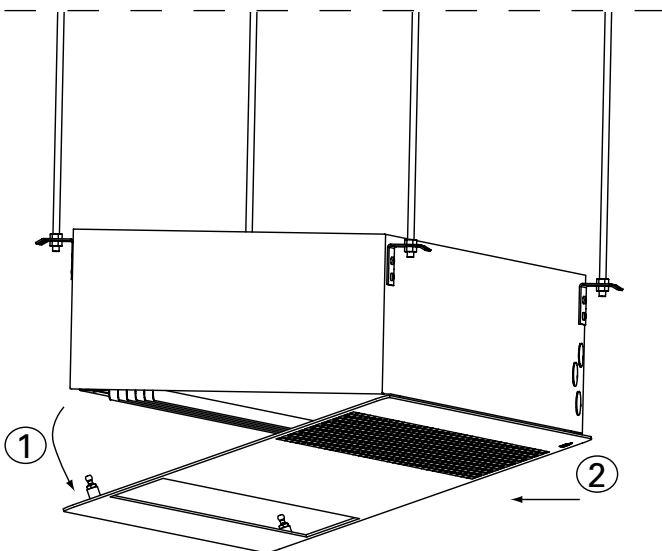


Fig. 3: Removal of bottom plate

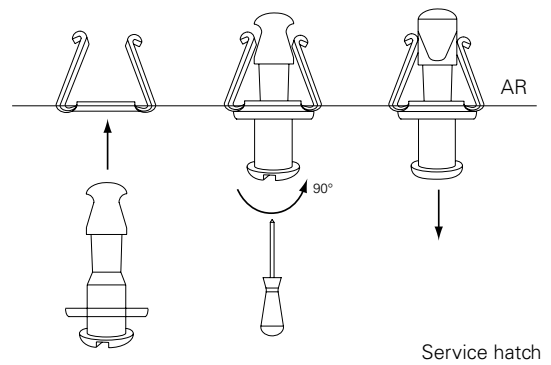


Fig. 4: Function of the snap fixing

Mounting and installation

Minimum distance

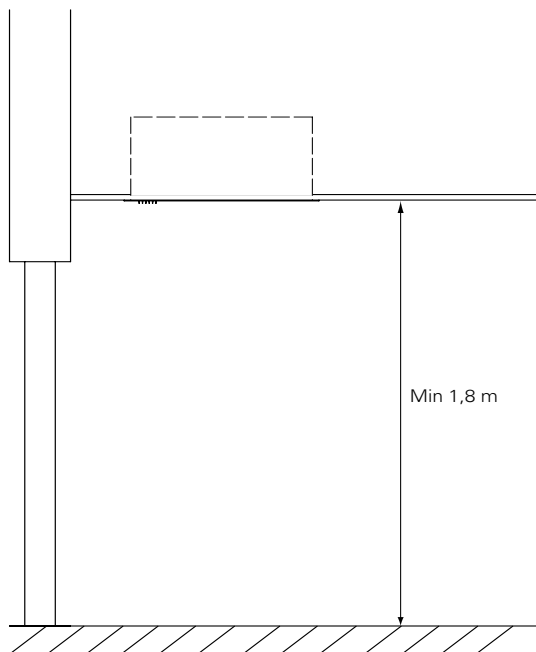
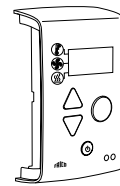


Fig. 5 Minimum distance to the floor for AR200E.

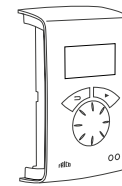
Accessories

Controls SRe

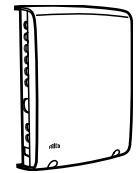
SReB	
SReAC	
SReAA	
SReB1XAE	AR200E
SReB1XAW	AR200A/W
SReRTX	70x33x23 mm
SReUR	114x70x50 mm
SReWTA	
SReCJ4	
SReCJ6	
SReCC603	3 m
SReCC605	5 m
SReCC610	10 m
SReCC615	15 m
SReCC640	40 m
SReCC403	3 m
SReCC405	5 m
SReCC410	10 m
SReCC415	15



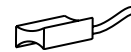
SReB



SReAC/SReAA



SReB1XA



SReWTA



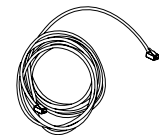
SReCJ4/SReCJ6



SReUR



SReRTX



SReCC



VKF15LF	DN15
VKF15NF	DN15
VKF20	DN20
VKF25	DN25
VKF32	DN32
SD230	
BPV10	
SDM24	
ST23024	

VLSP

VKF



SD230



BPV10

VLP

VKF



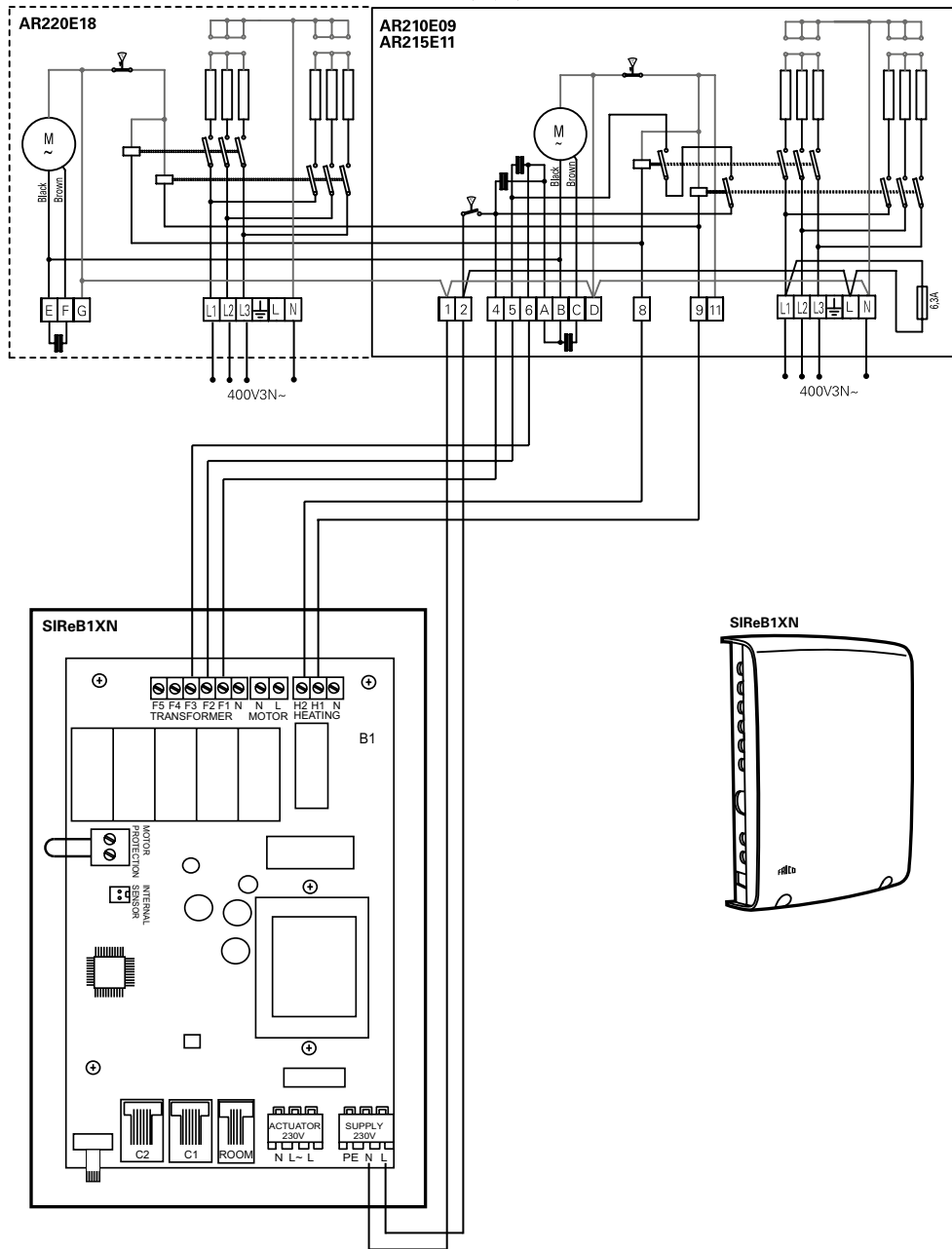
SDM24



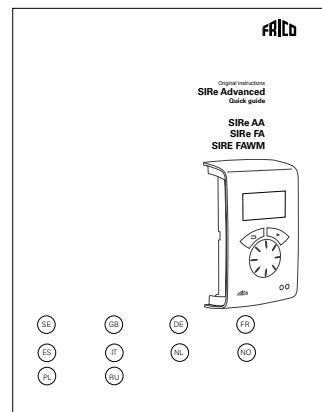
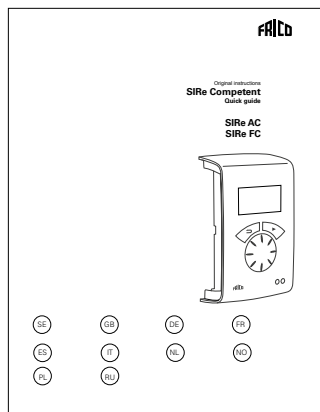
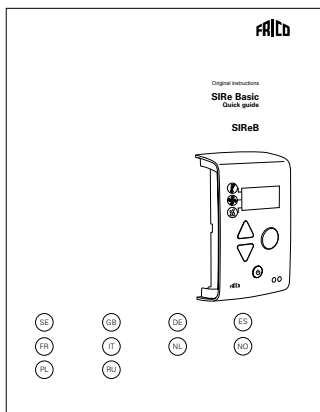
ST23024

Wiring diagrams AR200 E

SIRe

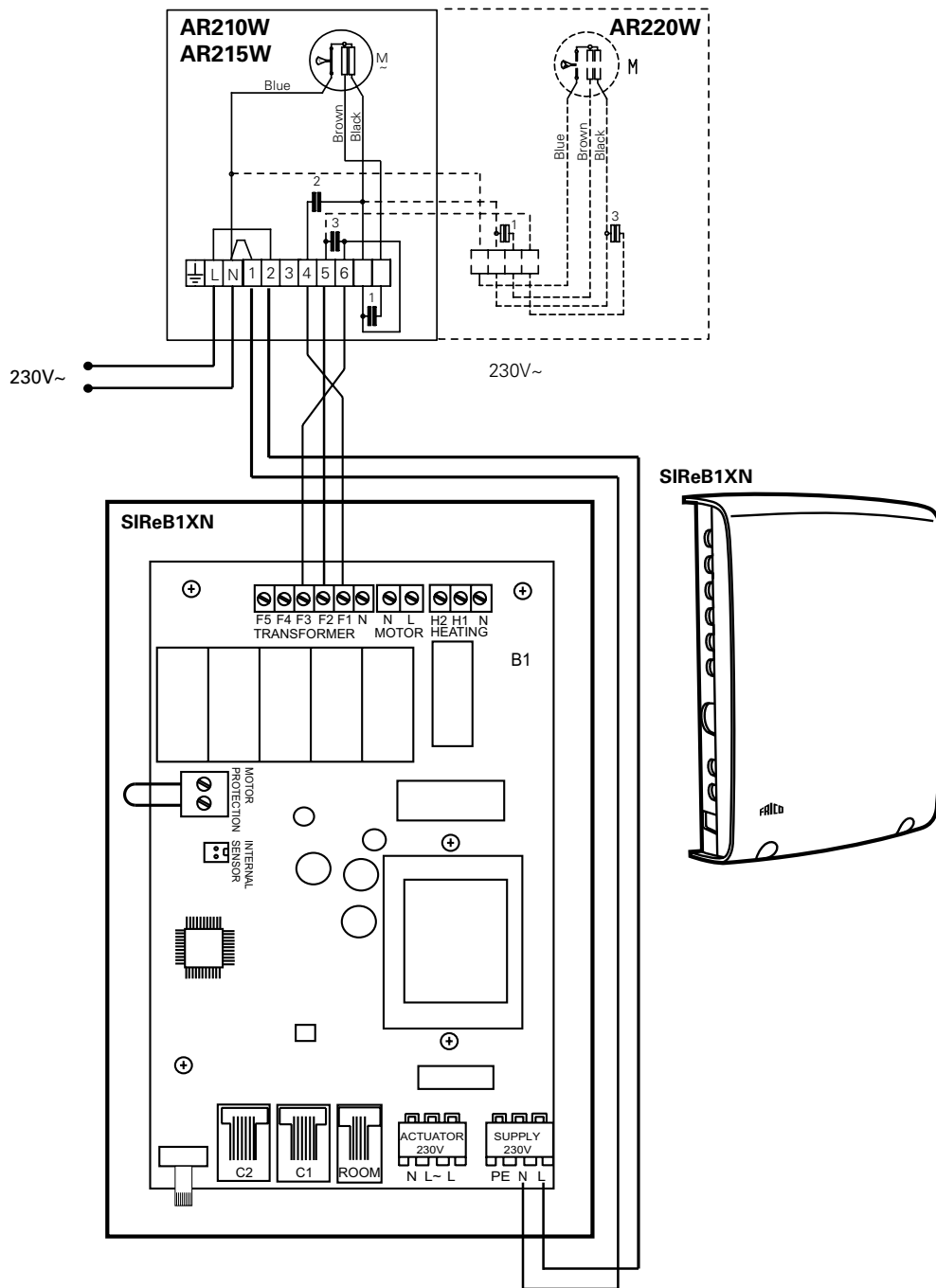


Parallel connection of multiple units: please see separate SIRe Quick Guide



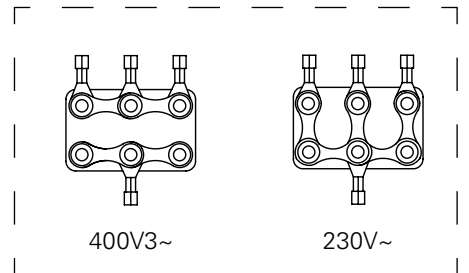
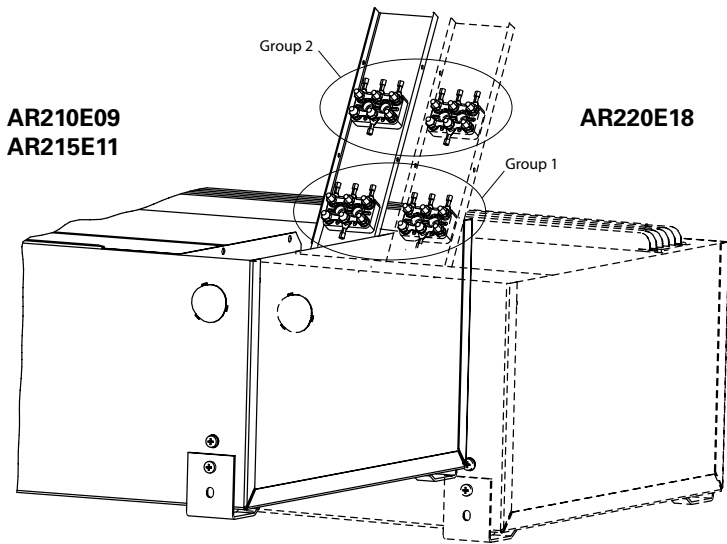
Wiring diagrams AR200 A/W

SIRe



Wiring diagrams AR200 E

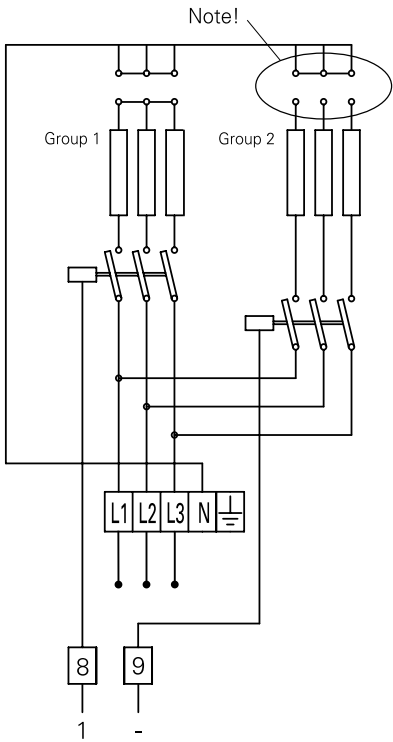
Switching box (Brass plates)



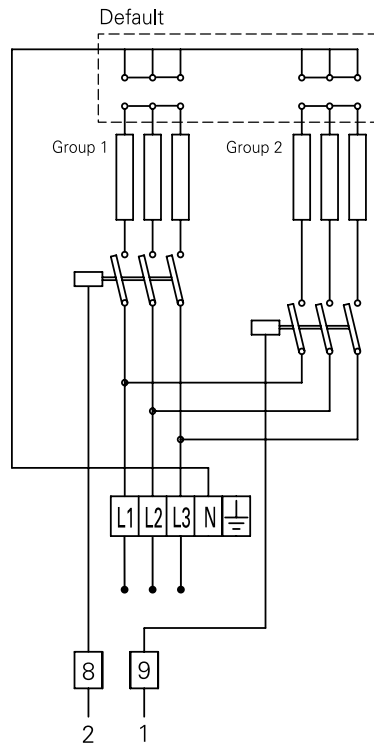
AR200

To choose output - connect the contactors as outlined in the wiring diagrams below.

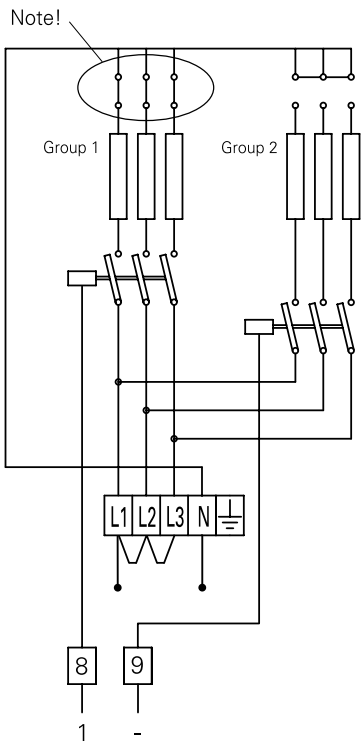
AR210E09



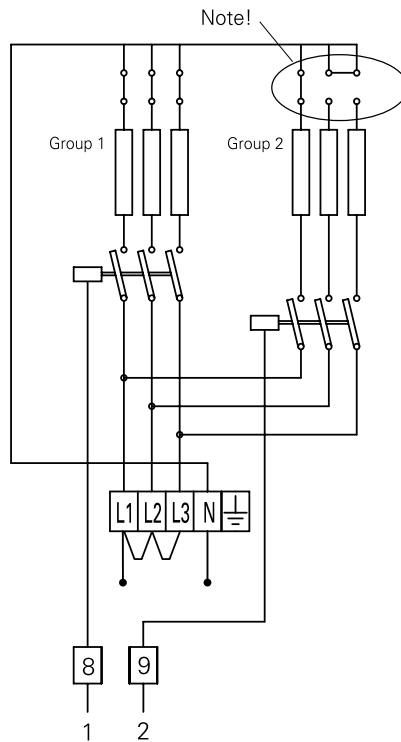
400V3~
 Step 1: 3kW Group 1: 3x1000W
 Step 2: ---- Group 2: 3x2000W



400V3~
 Step 1: 6kW Group 1: 3x1000W
 Step 2: 9kW Group 2: 3x2000W



230V~
 Step 1: 3kW Group 1: 3x1000W
 Step 2: ---- Group 2: 3x2000W

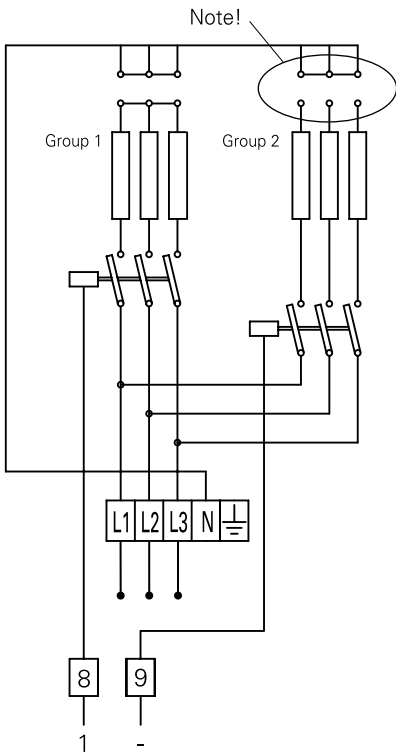


230V~
 Step 1: 3kW Group 1: 3x1000W
 Step 2: 5kW Group 2: 3x2000W

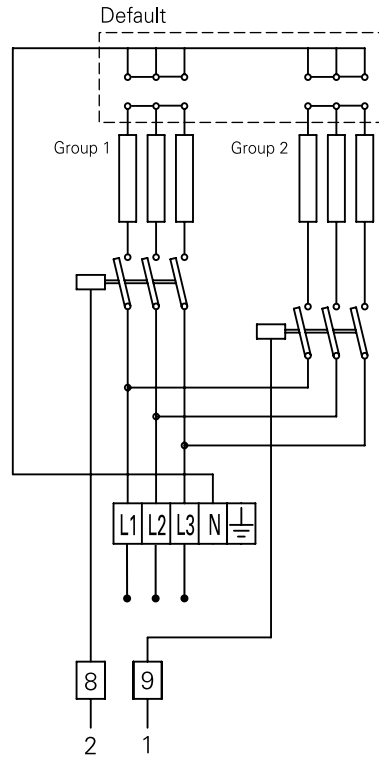
AR200

To choose output - connect the contactors as outlined in the wiring diagrams below.

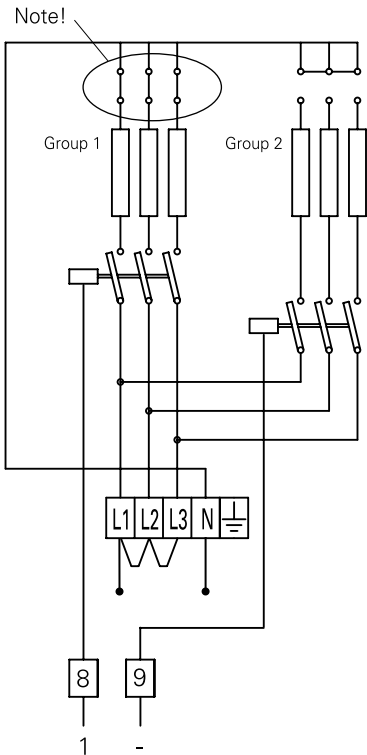
AR215E11



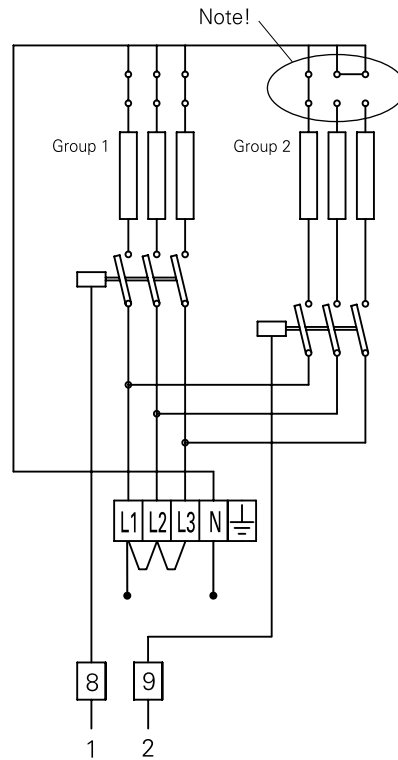
400V3~
 Step 1: 4,5kW Group 1: 3x1500W
 Step 2: ---- Group 2: 3x2250W



400V3~
 Step 1: 6,8kW Group 1: 3x1500W
 Step 2: 11,3kW Group 2: 3x2250W



230V~
 Step 1: 4,5kW Group 1: 3x1500W
 Step 2: ---- Group 2: 3x2250W

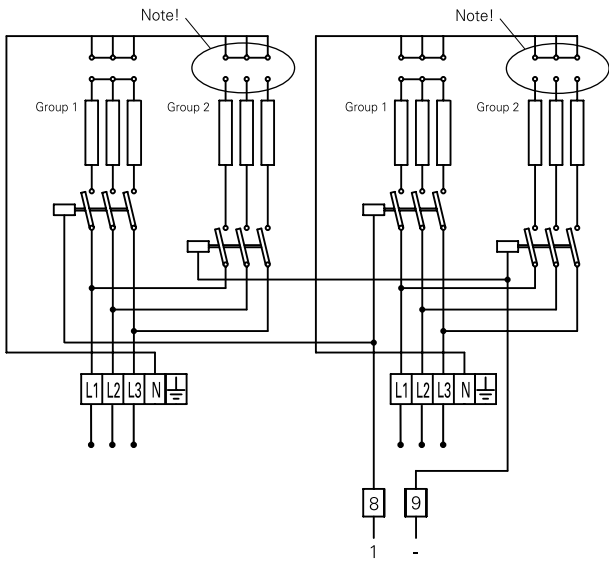


230V~
 Step 1: 4,5kW Group 1: 3x1500W
 Step 2: 6,8kW Group 2: 3x2250W

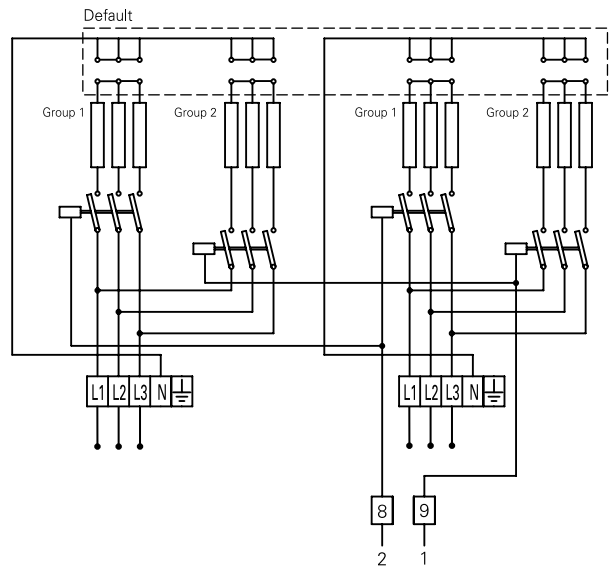
AR200

To choose output - connect the contactors as outlined in the wiring diagrams below.

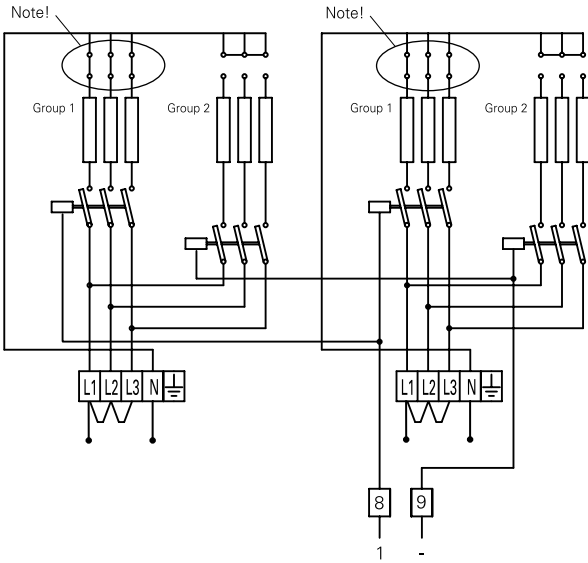
AR220E18



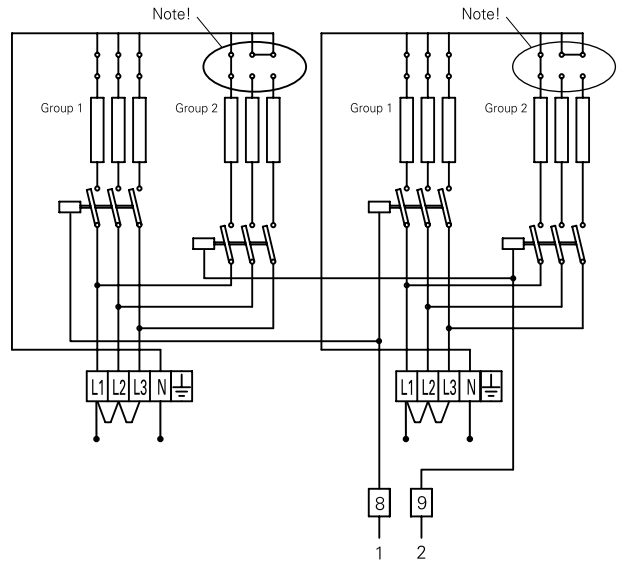
400V3~
 Step 1: 2x3kW Group 1: 3x1000W
 Step 2: ---- Group 2: 3x2000W



400V3~
 Step 1: 2x6kW Group 1: 3x1000W
 Step 2: 2x9kW Group 2: 3x2000W



230V~
 Step 1: 2x3kW Group 1: 3x1000W
 Step 2: ---- Group 2: 3x2000W



230V~
 Step 1: 2x3kW Group 1: 3x1000W
 Step 2: 2x5kW Group 2: 3x2000W

Output charts water AR200

AR200 W

			Supply water temperature: 110 °C Room temperature: +18 °C Outlet air temperature: +35 °C*1				Water temperature: 110/80 °C Room temperature: +18 °C			
Type	Fan position	Airflow [m ³ /h]	Output [kW]	Return water temp. [°C]	Water flow [l/s]	Pressure drop [kPa]	Output *2 [kW]	Outlet air temp. [°C]	Water flow [l/s]	Pressure drop [kPa]
AR210W	max	1000	5,8	44,1	0,02	1,6	9,8	46,9	0,08	15,6
	min	700	4,0	38,7	0,01	0,7	7,9	51,3	0,06	10,5
AR215W	max	1600	9,2	45,8	0,04	0,9	15,6	46,8	0,13	8,3
	min	1000	5,8	39,6	0,02	0,3	11,7	52,5	0,10	5,0
AR220W	max	2000	11,5	44,3	0,04	1,4	19,5	46,7	0,16	14,2
	min	1400	8,1	39,0	0,03	0,7	15,7	51,0	0,13	9,6

			Supply water temperature: 90 °C Room temperature: +18 °C Outlet air temperature: +35 °C*1				Water temperature: 90/70 °C Room temperature: +18 °C			
Type	Fan position	Airflow [m ³ /h]	Output [kW]	Return water temp. [°C]	Water flow [l/s]	Pressure drop [kPa]	Output *2 [kW]	Outlet air temp. [°C]	Water flow [l/s]	Pressure drop [kPa]
AR210W	max	1000	5,8	49,4	0,03	3,7	8,0	41,5	0,10	23,0
	min	700	4,0	43,1	0,02	1,6	6,4	45,0	0,08	15,5
AR215W	max	1600	9,2	50,5	0,06	2,1	12,7	41,4	0,16	12,3
	min	1000	5,8	43,1	0,03	0,7	9,5	46,1	0,12	7,3
AR220W	max	2000	11,5	49,7	0,07	3,4	15,8	41,3	0,19	20,3
	min	1400	8,1	43,4	0,04	1,4	12,7	44,8	0,16	14

			Supply water temperature: 80 °C Room temperature: +18 °C Outlet air temperature: +35 °C*1				Water temperature: 80/60 °C Room temperature: +18 °C			
Type	Fan position	Airflow [m ³ /h]	Output [kW]	Return water temp. [°C]	Water flow [l/s]	Pressure drop [kPa]	Output *2 [kW]	Outlet air temp. [°C]	Water flow [l/s]	Pressure drop [kPa]
AR210W	max	1000	5,8	52,6	0,05	7,6	6,6	37,3	0,08	16,5
	min	700	4,0	45,8	0,03	2,7	5,3	40,2	0,06	11,1
AR215W	max	1600	9,2	53,3	0,08	4,2	10,4	37,2	0,13	8,7
	min	1000	5,8	45,3	0,04	1,2	7,0	41,0	0,10	5,2
AR220W	max	2000	11,5	52,9	0,10	7,0	13	37,2	0,16	15
	min	1400	8,1	46,1	0,06	2,5	10,4	40,0	0,13	10,1

			Supply water temperature: 70 °C Room temperature: +18 °C Outlet air temperature: +35 °C*1				Water temperature: 70/50 °C Room temperature: +18 °C			
Type	Fan position	Airflow [m ³ /h]	Output [kW]	Return water temp. [°C]	Water flow [l/s]	Pressure drop [kPa]	Output *2 [kW]	Outlet air temp. [°C]	Water flow [l/s]	Pressure drop [kPa]
AR210W	max	1000	5,8	56,3	0,10	26,5	5,1	33,1	0,06	10,9
	min	700	4,0	49,0	0,05	6,5	4,1	35,4	0,05	7,4
AR215W	max	1600	9,2	56,4	0,17	14,3	8,1	32,9	0,10	5,7
	min	1000	5,8	47,8	0,06	2,6	6,1	35,9	0,07	3,4
AR220W	max	2000	11,5	56,5	0,21	24,9	10,2	33,0	0,12	9,9
	min	1400	8,1	49,4	0,10	6,2	8,2	35,2	0,10	6,7

*1) Recommended outlet air temperature for good comfort and optimized output.

*2) Nominal output at given supply and return water temperature.

Output charts water AR200

AR200 W

			Supply water temperature: 60 °C Room temperature: +18 °C Outlet air temperature: +35 °C*1				Water temperature: 60/40 °C Room temperature: +18 °C			
Type	Fan position	Airflow [m ³ /h]	Output [kW]	Return water temp. [°C]	Water flow [l/s]	Pressure drop [kPa]	Output *2 [kW]	Outlet air temp. [°C]	Water flow [l/s]	Pressure drop [kPa]
AR210W	max	1000	–	–	–	–	3,7	28,8	0,04	6,3
	min	700	4,0	52,6	0,01	43,9	3,0	30,5	0,04	4,3
AR215W	max	1600	–	–	–	–	5,8	28,6	0,07	3,2
	min	1000	5,8	50,8	0,15	12,8	4,3	30,7	0,05	1,9
AR220W	max	2000	–	–	–	–	7,3	28,8	0,09	5,7
	min	1400	8,1	53,0	0,28	43,5	5,9	30,4	0,07	3,8

			Supply water temperature: 55 °C Room temperature: +18 °C Outlet air temperature: +35 °C*1				Water temperature: 55/35 °C Room temperature: +18 °C			
Type	Fan position	Airflow [m ³ /h]	Output [kW]	Return water temp. [°C]	Water flow [l/s]	Pressure drop [kPa]	Output *2 [kW]	Outlet air temp. [°C]	Water flow [l/s]	Pressure drop [kPa]
AR210W	max	1000	–	–	–	–	2,9	26,7	0,04	4,3
	min	700	–	–	–	–	2,4	28,0	0,03	2,9
AR215W	max	1600	–	–	–	–	4,5	26,4	0,05	2,2
	min	1000	–	–	–	–	3,4	28,0	0,04	1,3
AR220W	max	2000	–	–	–	–	5,8	26,6	0,07	3,9
	min	1400	–	–	–	–	4,7	27,9	0,06	2,6

– = at the current water temperatures and airflows, the air outlet temperature will be less than 35 °C.

*1) Recommended outlet air temperature for good comfort and optimized output.

*2) Nominal output at given supply and return water temperature.

AR200

Technical specifications | AR200 A without heat ✨

Type	Output [kW]	Airflow* ¹ [m ³ /h]	Sound power* ² [dB(A)]	Sound pressure* ³ [dB(A)]	Voltage [V]	Amperage [A]	Length [mm]	Weight [kg]
AR210A	0	650/1200	66	34/50	230V~	0,5	1042	18
AR215A	0	950/1750	66	34/50	230V~	0,6	1552	25
AR220A	0	1300/2400	70	40/54	230V~	1,0	2042	36

Technical specifications | AR200 E electrically heated ⚡

Type	Output steps 400V3N~ [kW]	Output steps 230V~ [kW]	Airflow* ¹ [m ³ /h]	Sound power* ² [dB(A)]	Sound pressure* ³ [dB(A)]	Δt* ⁴ [°C]	Voltage [V]	Amperage 400V3N~ [A]	Amperage 230V~ [A]	Length [mm]	Weight [kg]
AR210E09	3	-	650/1200	66	34/50	13/7	400V3N~	4,3	-	1042	23
	6/9	-	650/1200	66	34/50	41/22	400V3N~	13	-	1042	23
	-	3	650/1200	66	34/50	13/7	230V~	-	13	1042	23
	-	3/5	650/1200	66	34/50	23/12	230V~	-	22	1042	23
AR215E11	4,5	-	950/1750	66	34/50	14/8	400V3N~	6,5	-	1552	32
	6,8/11,3	-	950/1750	66	34/50	35/20	400V3N~	16	-	1552	32
	-	4,5	950/1750	66	34/50	14/8	230V~	-	20	1552	32
	-	4,5/6,8	950/1750	66	34/50	21/12	230V~	-	30	1552	32
AR220E18	6	-	1300/2400	70	40/54	13/7	400V3N~	8,7	-	2042	44
	12/18	-	1300/2400	70	40/54	41/22	400V3N~	26	-	2042	44
	-	6	1300/2400	70	40/54	13/7	230V~	-	26	2042	44
	-	6/10	1300/2400	70	40/54	23/12	230V~	-	43	2042	44

Technical specifications | AR200 W water heated 💧

Type	Output* ⁵ [kW]	Airflow* ¹ [m ³ /h]	Sound power* ² [dB(A)]	Sound pressure* ³ [dB(A)]	Δt* ^{4,5} [°C]	Water volume [l]	Voltage [V]	Amperage [A]	Length [mm]	Weight [kg]
AR210W	6,6	700/1000	64	41/49	24/21	0,5	230V~	0,4	1042	21
AR215W	10,4	1000/1600	66	37/50	24/20	0,9	230V~	0,6	1552	39
AR220W	13,0	1400/2000	69	44/53	23/20	1,1	230V~	1,0	2042	42

*1) Lowest/highest airflow of totally 3 fan steps.

*2) Sound power (L_{WA}) measurements according to ISO 27327-2: 2014, Installation type E.

*3) Sound pressure (L_{pA}). Conditions: Distance to the unit 5 metres. Directional factor: 2. Equivalent absorption area: 200 m². At lowest/highest airflow.

*4) Δt = temperature rise of passing air at maximum heat output and lowest/highest airflow.

*5) Applicable at water temperature 80/60 °C, air temperature, in +18 °C.

AR200E is delivered as 9 kW, 11 kW and 18 kW (400V3N~) models, but they are convertible to 230V~ and different outputs as shown in above table.

Protection class: (IP20).

CE compliant.

Инструкция по монтажу и эксплуатации

Общие положения

Внимательно прочитайте настоящую инструкцию перед монтажом и эксплуатацией завес. Храните Инструкцию в надежном месте для последующего использования в случае необходимости.

Гарантийные обязательства поддерживаются только в случае соблюдения положений настоящей Инструкции.

Назначение и область применения

Воздушные завесы серии AR200 предназначены для стационарной горизонтальной установки заподлицо с подвесным потолком над входными дверями высотой до 2,5м.

Производятся в версиях с электронагревом. Класс защиты IP20.

Принцип действия

Забор воздуха осуществляется со верхней стороны завесы и выдувается вниз так, что его поток надежно защищает открытый проем и сокращает перетечки воздуха через него. Для наилучшего эффекта тепловая завеса (или группа) должна перекрывать всю ширину дверного проема.

Решетка регулируемая, что дает возможность направлять поток воздуха от завесы под нужным углом. Режим скорости и угол выдува потока выбираются в зависимости от текущих условий с тем, чтобы обеспечить максимальный уровень защиты.

Эффективность работы воздушной завесы зависит от температуры наружного воздуха, разности давления воздуха внутри и снаружи помещения, ветрового напора на проем и многих других факторов.

Внимание! Пониженное давление в помещении будет существенно снижать эффективность работы воздушной завесы! Вентиляция должна быть сбалансированной.

Установка

Воздушные завесы AR200 устанавливаются горизонтально, заподлицо с подвесным потолком так, чтобы решетка выдува воздуха

располагалась по возможности ближе к проему дверей. Единственным видимым элементом является нижняя панель с расположенными на ней решетками забора и выдува воздуха. На входных группах

Принцип действия

Принцип действия

Забор воздуха осуществляется со верхней стороны завесы и выдувается вниз так, что его поток надежно защищает открытый проем и сокращает перетечки воздуха через него. Для наилучшего эффекта тепловая завеса (или группа) должна перекрывать всю ширину дверного проема.

Решетка регулируемая, что дает возможность направлять поток воздуха от завесы под нужным углом. Режим скорости и угол выдува потока выбираются в зависимости от текущих условий с тем, чтобы обеспечить максимальный уровень защиты.

Эффективность работы воздушной завесы зависит от температуры наружного воздуха, разности давления воздуха внутри и снаружи помещения, ветрового напора на проем и многих других факторов.

Внимание! Пониженное давление в помещении будет существенно снижать эффективность работы воздушной завесы! Вентиляция должна быть сбалансированной.

Установка

Воздушные завесы AR200 устанавливаются горизонтально, заподлицо с подвесным потолком так, чтобы решетка выдува воздуха располагалась по возможности ближе к проему дверей. Единственным видимым элементом является нижняя панель с расположенными на ней решетками забора и выдува воздуха. На входных группах большой ширины завесы устанавливаются одна к другой с тем, чтобы поток воздуха перекрывал всю ширину проема.

Убедитесь, что имеется свободный доступ

к сервисному люку, который расположен в нижней плоскости завесы, и он может свободно открываться.

Минимальное расстояние от решетки выдува до пола должно быть не менее 1800мм (см. рисунок 4)

1. *Монтажные скобы (4 шт или 6 для 2х метровых моделей) для удобства перевозки закреплены в транспортном положении. Для крепления завесы их необходимо переставить в рабочее положение согласно рис.1 стр.3.*
2. *Крепление завесы на стержнях с резьбой (M8), см. рисунок 2 на стр.3. Стержни не включены в поставку.*
3. *Отрегулируйте высоту подвески так, чтобы нижняя панель находилась на одном уровне с подвесным потолком, после чего зафиксируйте нижние гайки.*

Электроподключение

Установка должна подключаться к сети через всеполюсной автомат защиты с воздушным зазором не менее 3мм. Все работы должны выполняться квалифицированным специалистом с выполнением действующих норм и правил.

1. *Крышка нижней панели открывается поворотом винтов (на 90°), расположенных с нижней стороны. См. Рис.3,4*
2. *Для завес AR200A – Подключение кабеля 2 x 1,5мм² + земля – в боковой или верхней части корпуса.*

- *Для завес AR200E: 5-и жильным кабелем с максимальным сечением 16мм². Проходки соединительных кабелей производятся через удаляемые выбивки в верхней части прибора с обязательным использованием уплотнительных колец для обеспечения заявленного класса защиты.*
- *Смотрите схемы электроподключений.*
- *AR200W: Подключение кабеля 2 x 1,5мм² + земля – в боковой или верхней части корпуса.*
- *Проходки соединительных кабелей производятся через удаляемые выбивки в верхней части прибора с обязательным использованием уплотнительных колец для*

обеспечения заявленного класса защиты.

3. *Закройте нижний люк и убедитесь, что замки защелкнулись.*

См. электросхемы

AR200E:

Приборы могут подключаться к сети напряжением 230В/400В 3ф. Клеммная коробка расположена с правой стороны блока (если смотреть со стороны помещения). Перемычки расположены с левой стороны. На моделях длиной 2м они находятся в средней части. Модели длиной 2м требуют раздельного подключения 2-мя питающими кабелями.

Модель	Мощность	Напряжение	Мин. сечение [мм ²]
	[кВт]	[В]	
AR210E09	3	400В3N~	1.5
	6	400В3N~	1.5
	9	400В3N~	2.5
	3	230В~	2.5
	5	230В~	6
AR215E11	4.5	400В3N~	1.5
	6.8	400В3N~	1.5
	11.3	400В3N~	4
	4.5	230В~	4
	6.8	230В~	10
AR220E18	6(2x3)	400В3N~	1.5
	12(2x6)	400В3N~	1.5
	18(2x9)	400В3N~	2.5
	6(2x3)	230В~	2.5
	10(2x5)	230В~	6

Подключение теплообменника (AR200W)

Подключение должно производиться квалифицированным специалистом с соблюдением положений настоящей инструкции.

Воздушная завеса имеет теплообменник с оребрением из тонколистового алюминия и медные патрубки для подсоединения к водяным магистралям и рассчитан на работу в замкнутых отопительных сетях с температурой до 130оС при давлении до 8 бар и 100оС при давлении 10 бар.

Внимание! На напорной ветке должен быть расположен запорный вентиль, см.

раздел Комплекты запорно-регулирующей арматуры.

Соединительные патрубки теплообменника имеют внутреннюю резьбу DN50,1/2" и расположены на верхней панели справа, если смотреть изнутри помещения. У модели AR220W патрубки расположены сверху посередине.

Завеса должна устанавливаться с использованием необходимого комплекта запорно-регулирующей арматуры.

Воздушный штуцер должен располагаться в верхней точке трубопровода, а дренажный – в нижней. Воздушный и дренажные штуцера не входят в комплект поставки завесы

Внимание! При выполнении подсоединений во избежание деформаций патрубки следует страховать от сворачивания с помощью гаечного ключа.

Положение завесы и регулировка воздушного потока.

Скорость и направление воздушной струи от завесы должно выбираться в соответствии с текущими условиями. Нагрузка на проем определяется перепадом давления, который складывается из термальной разности давления (плотности), ветровой нагрузки, небаланса вентиляции и т.д. Для достижения наибольшего эффекта расход воздуха и угол выдува потока навстречу холодному воздуху должны быть тем больше (до от 0 до 150), чем больше нагрузка на проем.

Выбор скоростного режима

Скорость потока должна быть достаточной, чтобы блокировать поступление холодного воздуха. Однако, следует помнить, что слишком высокая скорость будет приводить к выносу тепла из помещения. Помимо этого, скорость и направление потока следует корректировать в соответствии с текущими погодными факторами.

Фильтр (AR200W)

Функции воздушного фильтра, защищающего теплообменник от загрязнения, выполняет мелкая ячейчатая входная решетка.

Обслуживание и ремонт

Для проведения любых регламентных работ прежде всего:

1. *отсоедините электропитание*
2. *ослабьте винты и откройте сервисный люк, повернув защелки на 90°. См. Рис. 3,4*
3. *После завершения всех работ закройте сервисный люк и убедитесь, что все замки защелкнулись.*

Обслуживание

Фильтр необходимо чистить регулярно, поскольку загрязнение будет снижать эффективность работы завесы и ее тепловую мощность. Степень загрязнения фильтра и периодичность чистки определяется местными условиями эксплуатации.

До проведения каких-либо работ, завесу необходимо обесточить.

1. *Обесточьте завесу.*
2. *Ослабьте винты и откройте сервисный люк, повернув защелки на 90°. См. Рис. 3,4*
3. *Фильтр можно чистить пылесосом или прополоскать в слабо-мыльном растворе. Перед установкой просушить. Замена необходима в случае повреждения или сильной загрязненности*

Моторы вентиляторов и другие элементы не требуют специального обслуживания за исключением периодической очистки. Необходимая периодичность определяется конкретными условиями, но должна производиться не менее 2-х раз в год. Решетки, элементы вентиляторы и внутренние поверхности очищаются с помощью пылесоса или влажной тряпкой. Применение сильнодействующих очистителей не рекомендуется.

Перегрев

Завесы с блоком электронагрева оборудованы защитой от перегрева. При срабатывании термозащиты выполните следующие действия:

1. *Отключите электропитание*
2. *Дождитесь, пока блок электронагрева остынет.*
3. *Выясните причины неисправности и устраните их.*

Взведение термозащиты производится в следующем порядке:

1. Найдите красную кнопку, расположенную внутри завесы. Она находится под решеткой забора воздуха с левой стороны, если смотреть на завесу изнутри помещения. В завесах длиной 2м два датчика, они расположены в средней части завесы.
2. Нажмите красную кнопку до щелчка.
3. Включите электропитание.

Все моторы вентиляторов оснащены собственной встроенной защитой от перегрева. Она срабатывает при перегреве двигателя. Взведение происходит автоматически после понижения температуры до установленной величины.

Замена вентиляторов

1. Определите неисправный вентилятор
2. Отсоедините кабели питания неисправного вентилятора.
3. Отверните крепежные винты и извлеките его
4. Установите новый и проделайте все операции в обратном порядке.

Замена блока электронагрева

1. Пометьте и отсоедините кабели блока электронагрева.
2. Отверните крепежные винты и извлеките блок.
3. Установите новый и проделайте все операции в обратном порядке.

Возможные неисправности

Если вентиляторы не работают или расход воздуха снижен, проверьте следующее:

- Наличие напряжения в сети;
Автоматы защиты, выключатели, термостат и таймер (если установлены) и другие устройства защиты и управления.
- Положение пульта управления.
- Работоспособность концевого выключателя.
- Состояние термозащиты двигателей.
- Степень загрязненности решетки забора воздуха.

Если отсутствует подача тепла, проверьте следующее:

- *Необходимость подогрева – проверьте установку термостата (таймера) и реальную температуру воздуха.*

Для завес с электрообогревом:

- *Наличие напряжения в сети; автоматы защиты, выключатели*
- *Состояние термозащиты двигателей.*

Для завес с подводом горячей воды:

- *Не завоздушен ли теплообменник*
- *Расход воды достаточен*
- *Вода на входе имеет достаточно высокую температуру*

Если неисправность не устраняется, свяжитесь с сотрудниками сервисных служб Frigo

Устройство защитного отключения (УЗО) (E)

В том случае, если прибор подключен к сети через устройство защитного отключения (УЗО), работающего по току утечки и при включении происходит его срабатывание, это может происходить вследствие влажности изоляции нагревательных элементов. Это, как правило результат длительного хранения во влажных условиях. Это не может рассматриваться как неисправность и устраняется временным включением прибора без УЗО. Просушка может занять от нескольких часов до нескольких дней. Во избежание накопления влаги при длительных перерывах в работе рекомендуем периодически включать прибор на непродолжительное время.

Меры безопасности

- Приборы с электронагревом могут быть оборудованы УЗО с током утечки 300 мА в целях защиты от поражения электрическим током.
- Пространство вблизи решеток забора, выдува воздуха не должно загромождаться какими-либо предметами или материалами!
- При работе поверхности прибора могут нагреваться!
- По избежание перегрева прибора и возникновения опасности пожара он не должен покрываться какими-либо предметами или материалами!
- Настоящий прибор не предназначен для использования детьми до 8 лет, людьми не прошедшими специальный инструктаж или лицами с ограниченной дееспособностью, если только они не сопровождаются или не инструктируются персоналом, ответственным за их безопасность. Дети не должны иметь свободного доступа к данному прибору. В случае, если дети привлекаются к чистке или техническому уходу за прибором, необходим строгий контроль со стороны лица, ответственного за их безопасность.

Технические данные приведены на стр.14.