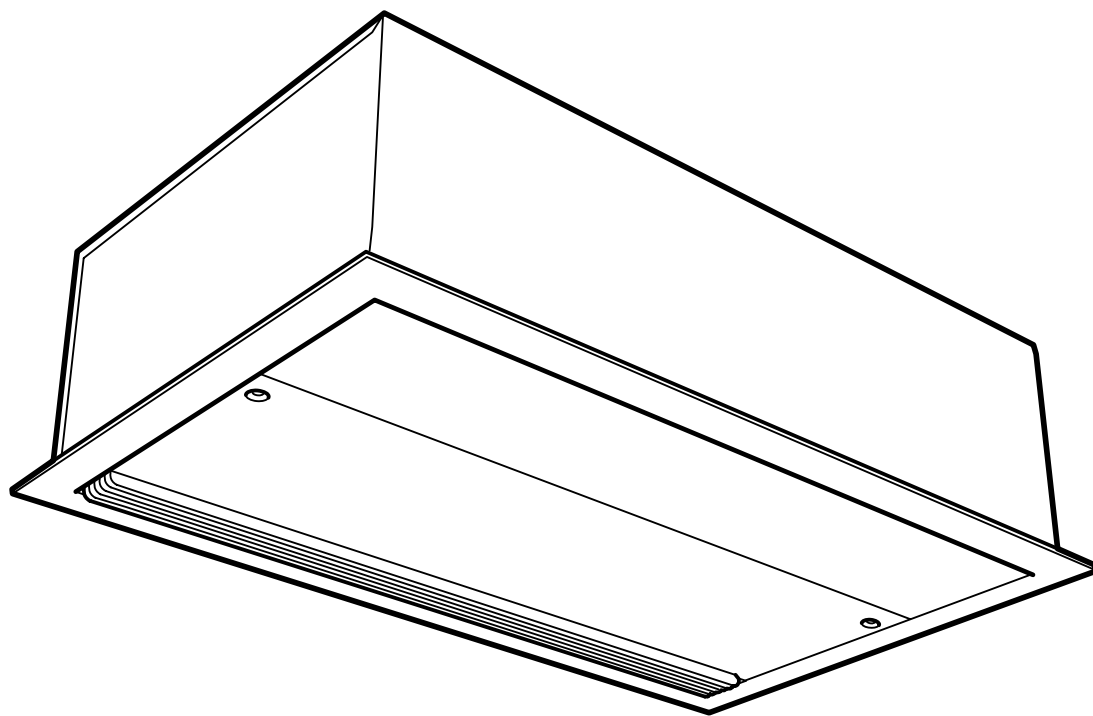
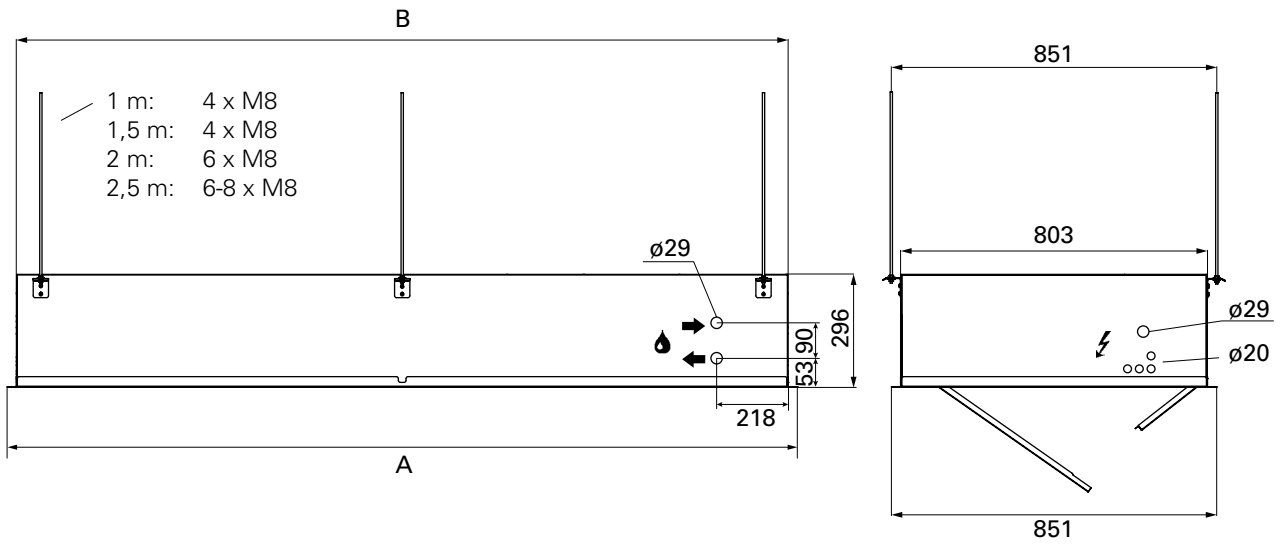


Original instructions
AR4200



- SE** Introduktionssidorna består huvudsakligen av bilder. För översättning av de engelska texter som används, se respektive språksidor.
- GB** The introduction pages consist mainly of pictures. For translation of the English texts used, see the respective language pages.
- NO** Introduksjonssidene består hovedsakelig av bilder. For oversettelse av de engelske tekstene, se de respektive språksidene
- FR** Les pages de présentation contiennent principalement des images. Consulter la page correspondant à la langue souhaitée.
- DE** Die Einleitungsseiten bestehen hauptsächlich aus Bildern. Für die Übersetzung der verwendeten Texte in englischer Sprache, siehe die entsprechenden Sprachseiten.
- ES** Las páginas introductorias contienen básicamente imágenes. Consulte la traducción de los textos en inglés que las acompañan en las páginas del idioma correspondiente.
- NL** De inleidende pagina's bevatten hoofdzakelijk afbeeldingen. Voor een vertaling van de gebruikte Engelse teksten, zie de pagina's van de resp. taal.
- IT** Le pagine introduttive contengono prevalentemente immagini. Per le traduzioni dei testi scritti in inglese, vedere le pagine nelle diverse lingue.
- PL** Początkowe strony zawierają głównie rysunki. Tłumaczenie wykorzystanych tekstów angielskich znajduje się na odpowiednich stronach językowych.
- RU** Страницы в начале Инструкции состоят в основном из рисунков, схем и таблиц. Перевод встречающегося там текста приведен в разделе RU.

AR4200

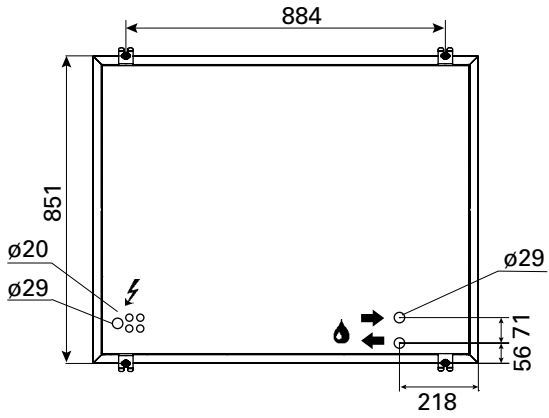


	A	B
	[mm]	[mm]
AR4210	1067	1020
AR4215	1577	1520
AR4220	2067	2020
AR4225	2579	2520

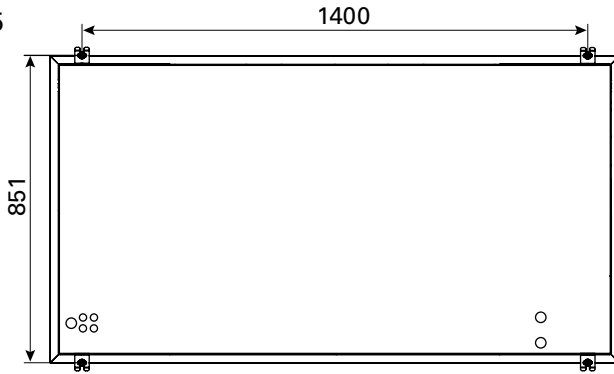
Mounting on threaded bars outside the unit

Top view

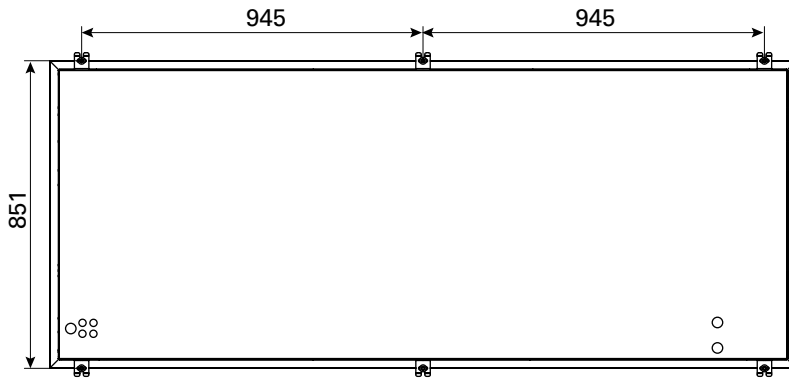
AR4210



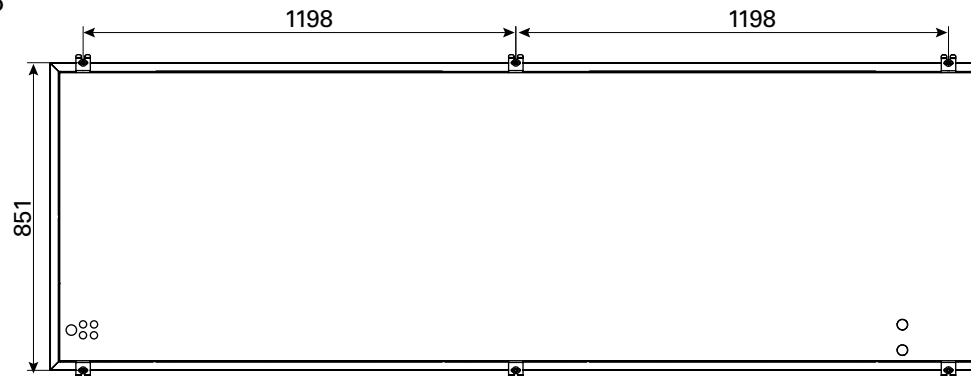
AR4215



AR4220



AR4225



AR4200

Mounting on threaded bars outside the unit

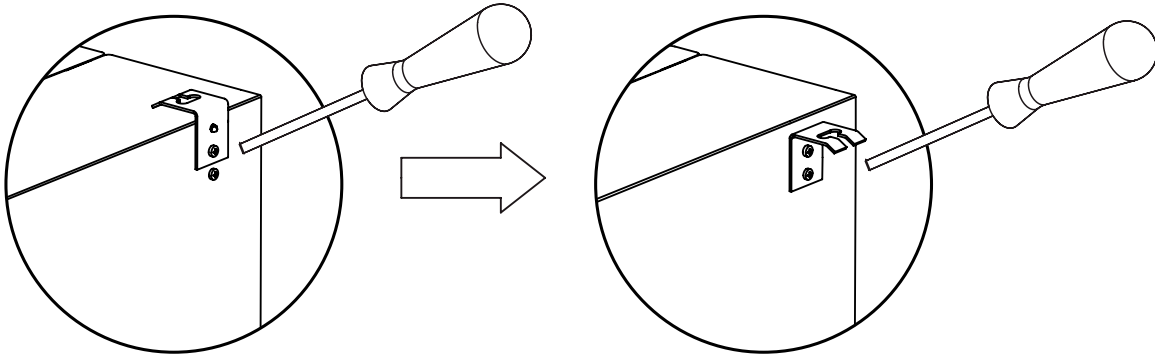


Fig. 1a: Mounting brackets on delivery.

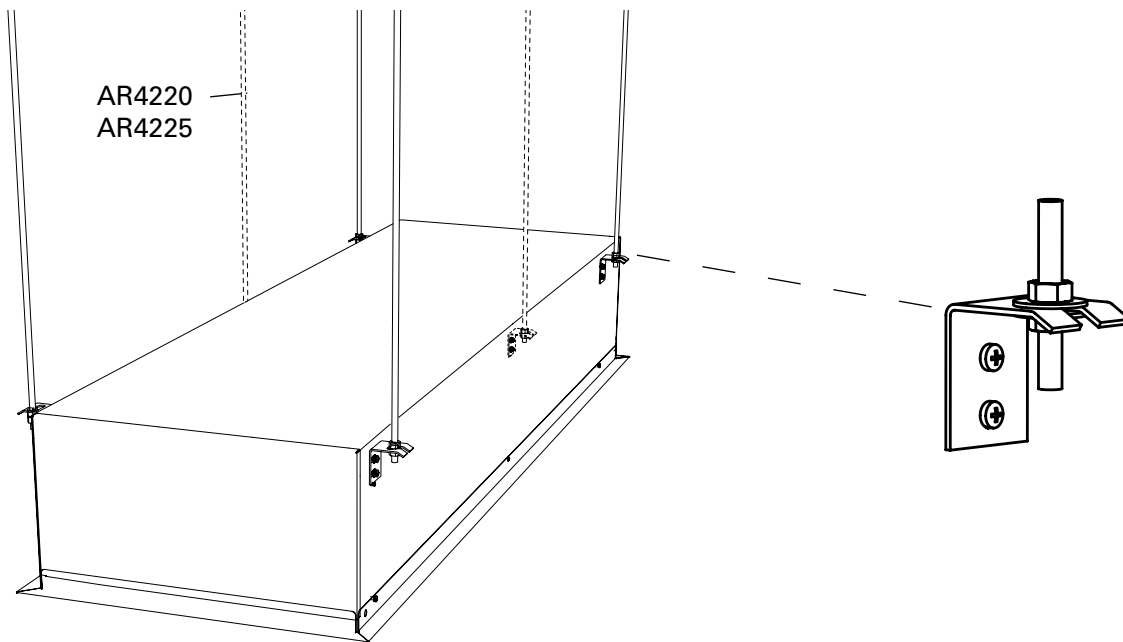
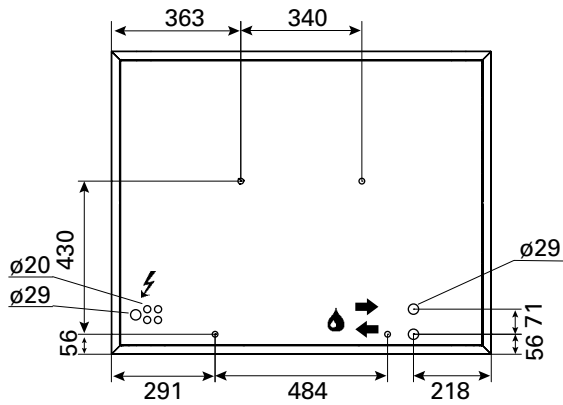


Fig. 1b. Mounting on threaded bars outside the unit.

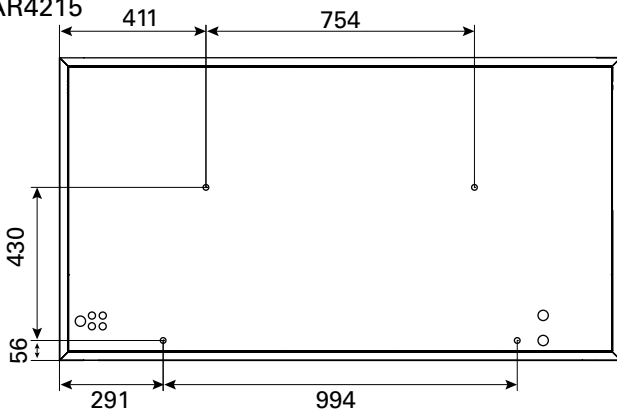
Mounting on threaded bars inside the unit

Top view

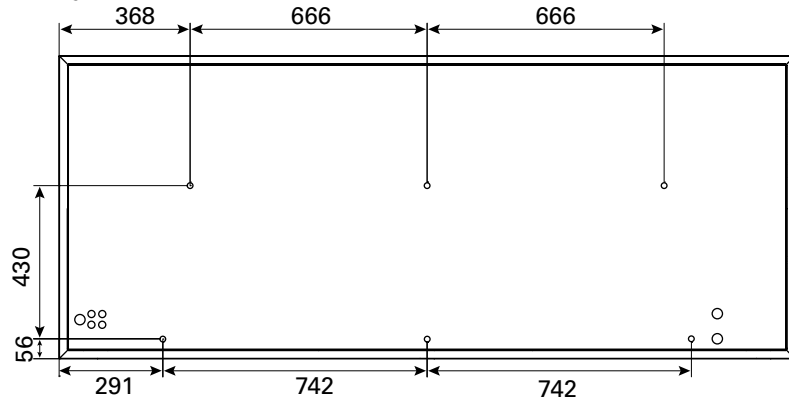
AR4210



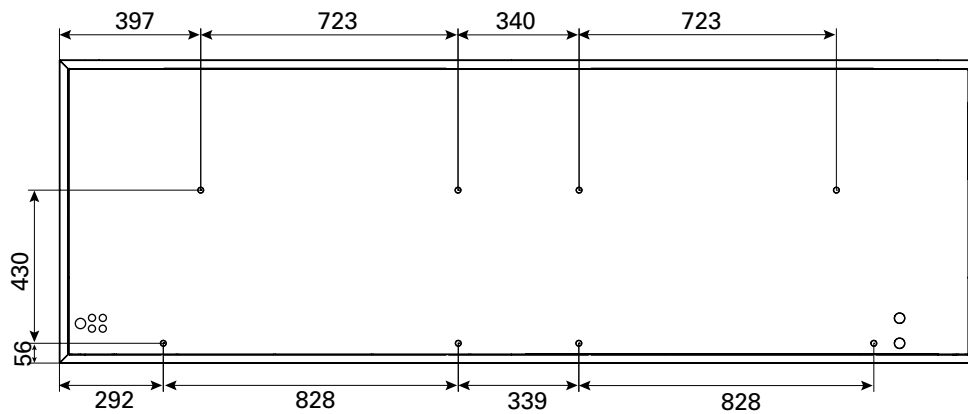
AR4215



AR4220



AR4225



AR4200

Mounting on threaded bars inside the unit

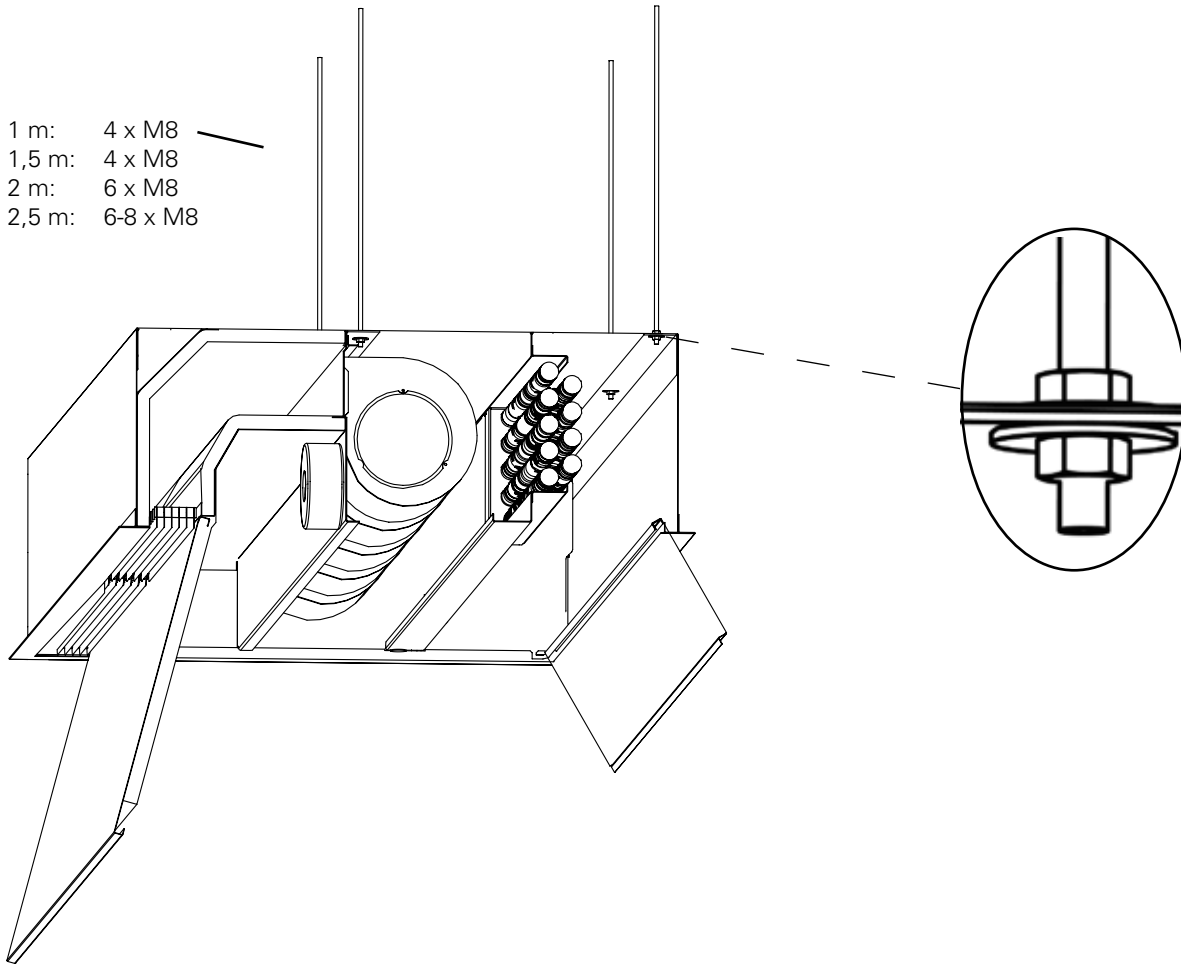


Fig. 2. Mounting on threaded bars inside the unit.

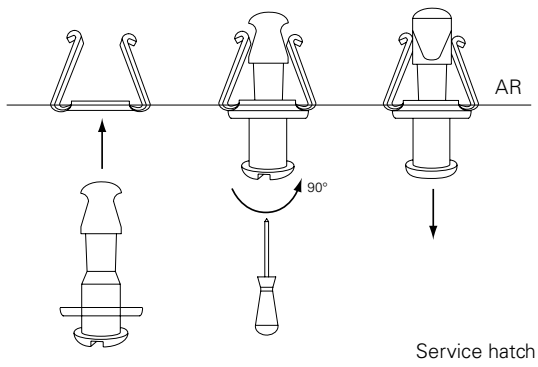


Fig. 3: Snap fixings

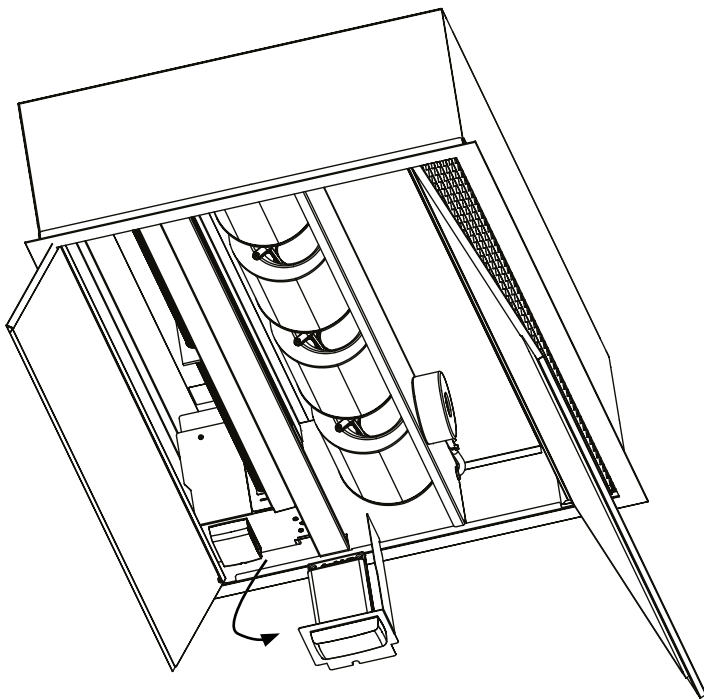


Fig. 4: SIRE inside the unit.

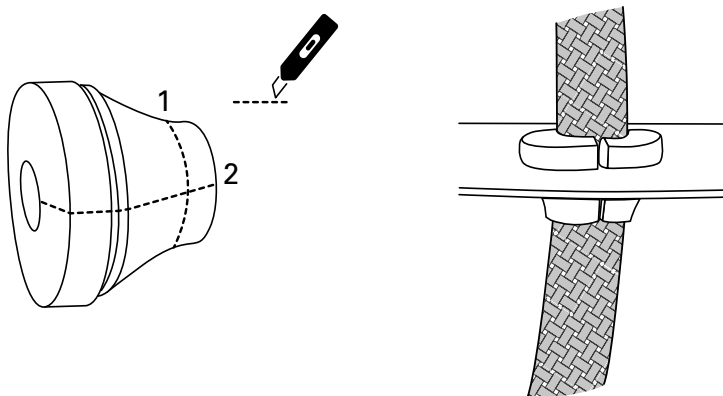


Fig. 5: Hoses are mounted via cable glands at knockouts to protect the hose and prevent air leakage.

Accessories



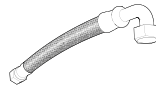
PA34TR



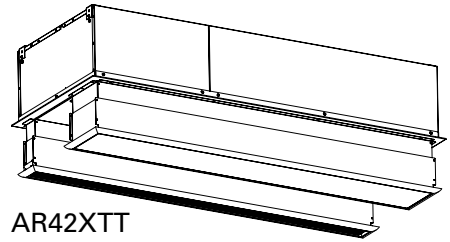
PA34CB



PA34VD



FHDN20



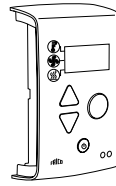
AR42XTT

See separate manual.

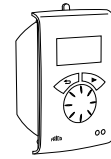
PA34TR15	AR4210/4215	4 pcs	L: 1 m
PA34TR20	AR4220	6 pcs	L: 1 m
PA34TR30	AR4225	8 pcs	L: 1 m
PA34CB15	AR4210/4215	4 pcs	
PA34CB20	AR4220	6 pcs	
PA34CB30	AR4225	8 pcs	
PA34VD15	AR4210/4215	4 pcs	
PA34VD20	AR4220	6 pcs	
PA34VD30	AR4225	8 pcs	
FHDN20	AR4200W	2 pcs	L: 350 mm
FHDN2010	AR4200W	2 pcs	L: 1 m
AR42XTT10	AR4210		H: 130-210 mm
AR42XTT15	AR4215		H: 130-210 mm
AR42XTT20	AR4220		H: 130-210 mm
AR42XTT25	AR4225		H: 130-210 mm

SIRe

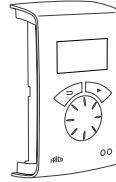
SIReB	
SIReAC	
SIReAA	
SIReRTX	70x33x23 mm
SIReUR	114x70x50 mm
SIReWTA	
SIReCJ4	
SIReCJ6	
SIReCC603	3 m
SIReCC605	5 m
SIReCC610	10 m
SIReCC615	15 m
SIReCC640	40 m
SIReCC403	3 m
SIReCC405	5 m
SIReCC410	10 m
SIReCC415	15 m



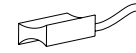
SIReB



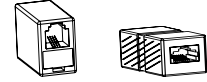
SIReUR



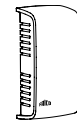
SIReAC/SIReAA



SIReWTA



SIReCJ4/SIReCJ6



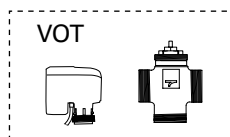
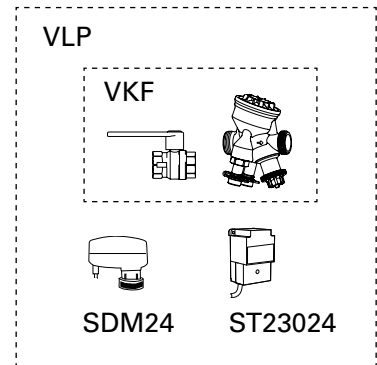
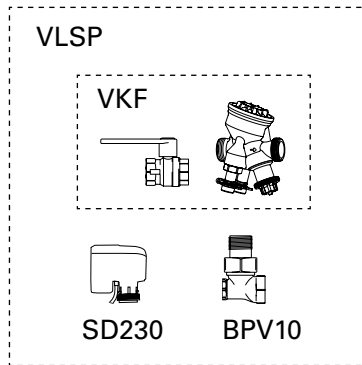
SIReRTX



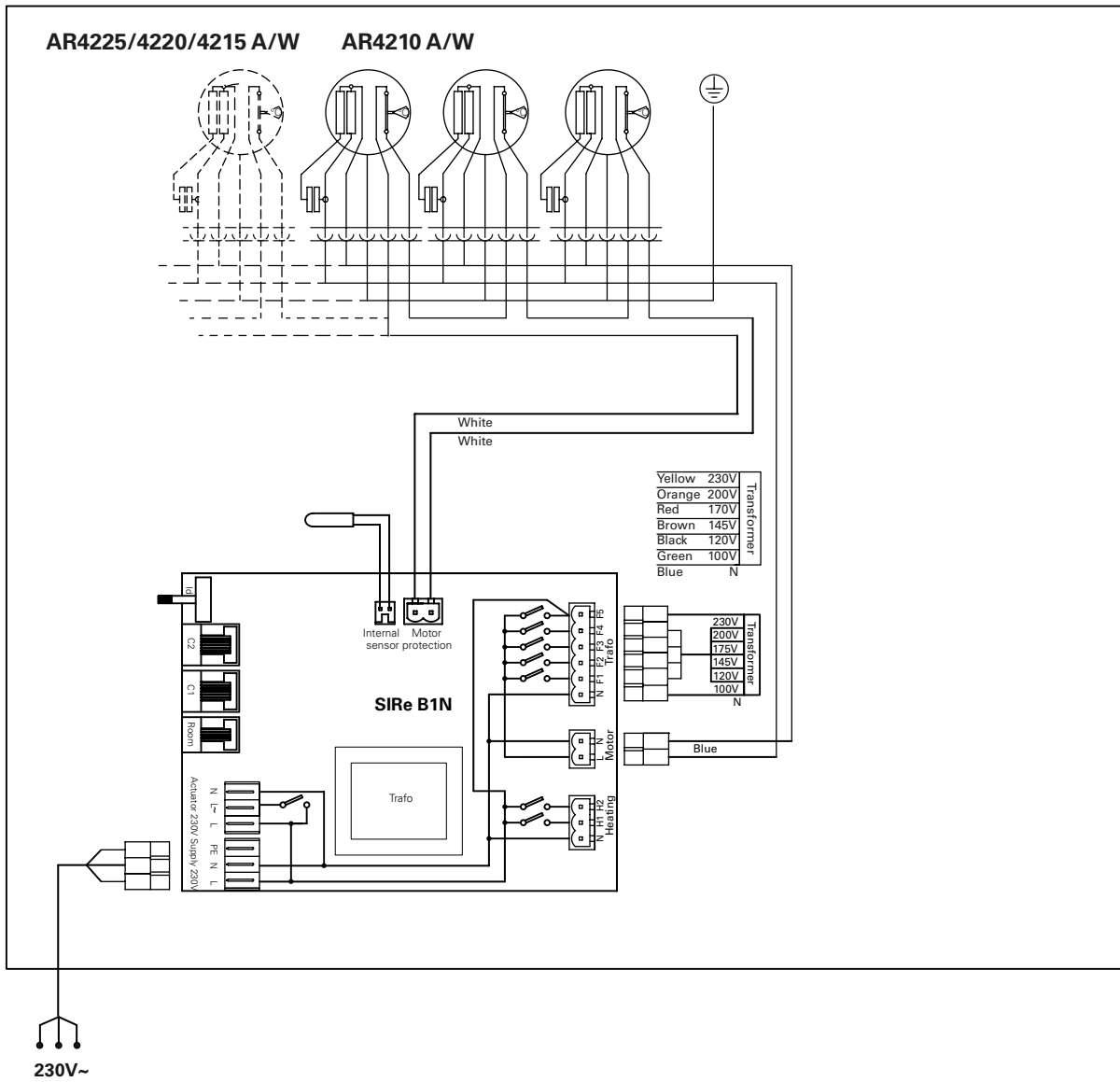
SIReCC



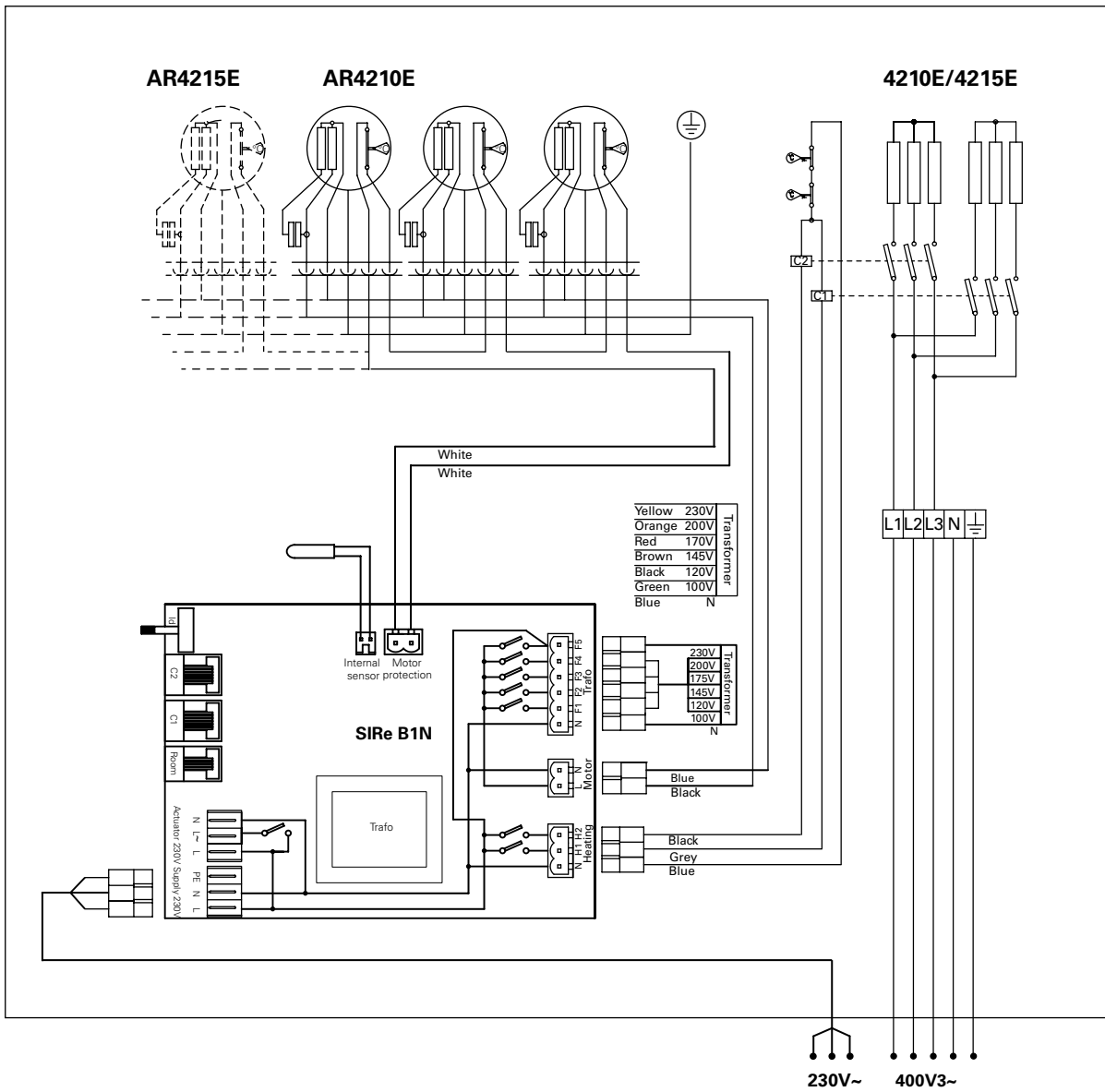
VKF15LF	DN15
VKF15NF	DN15
VKF20	DN20
VKF25	DN25
VKF32	DN32
SD230	
BPV10	
SDM24	
ST23024	
VOT15	DN15
VOT20	DN20
VOT25	DN25



AR4200 A
AR4200 W

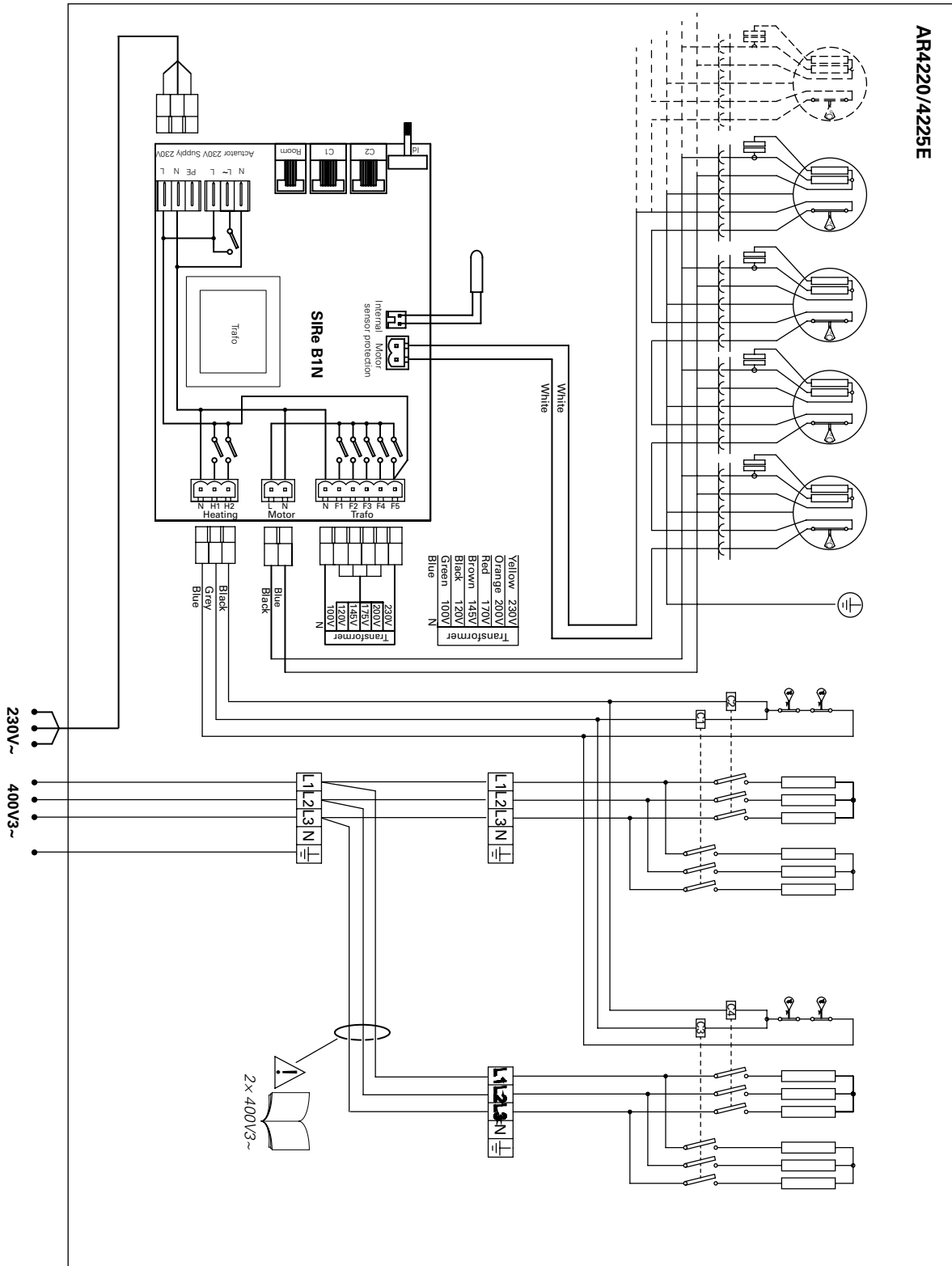


AR4210/4215 E



AR4200

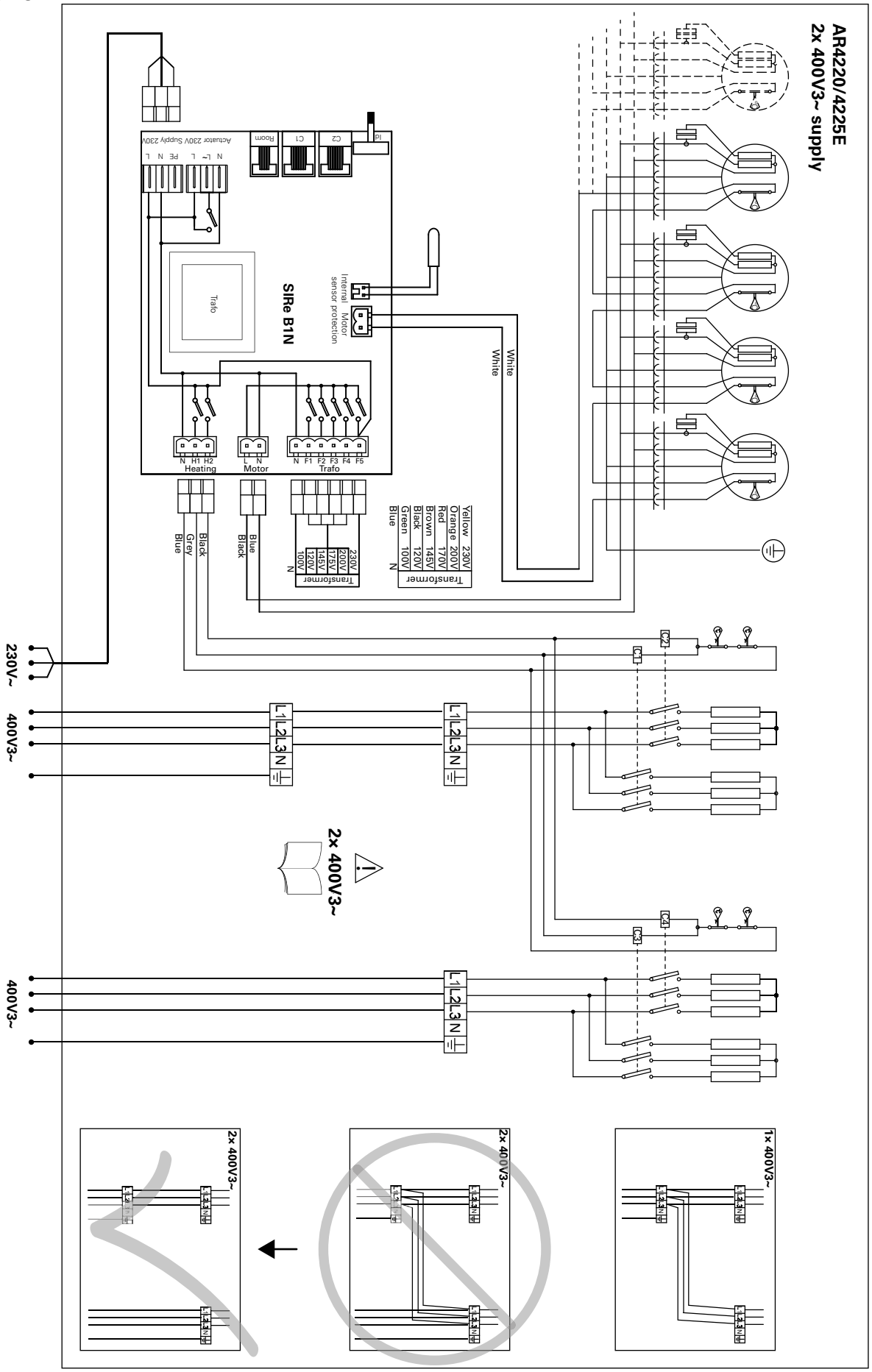
AR4220/4225 E



AR4220/4225E

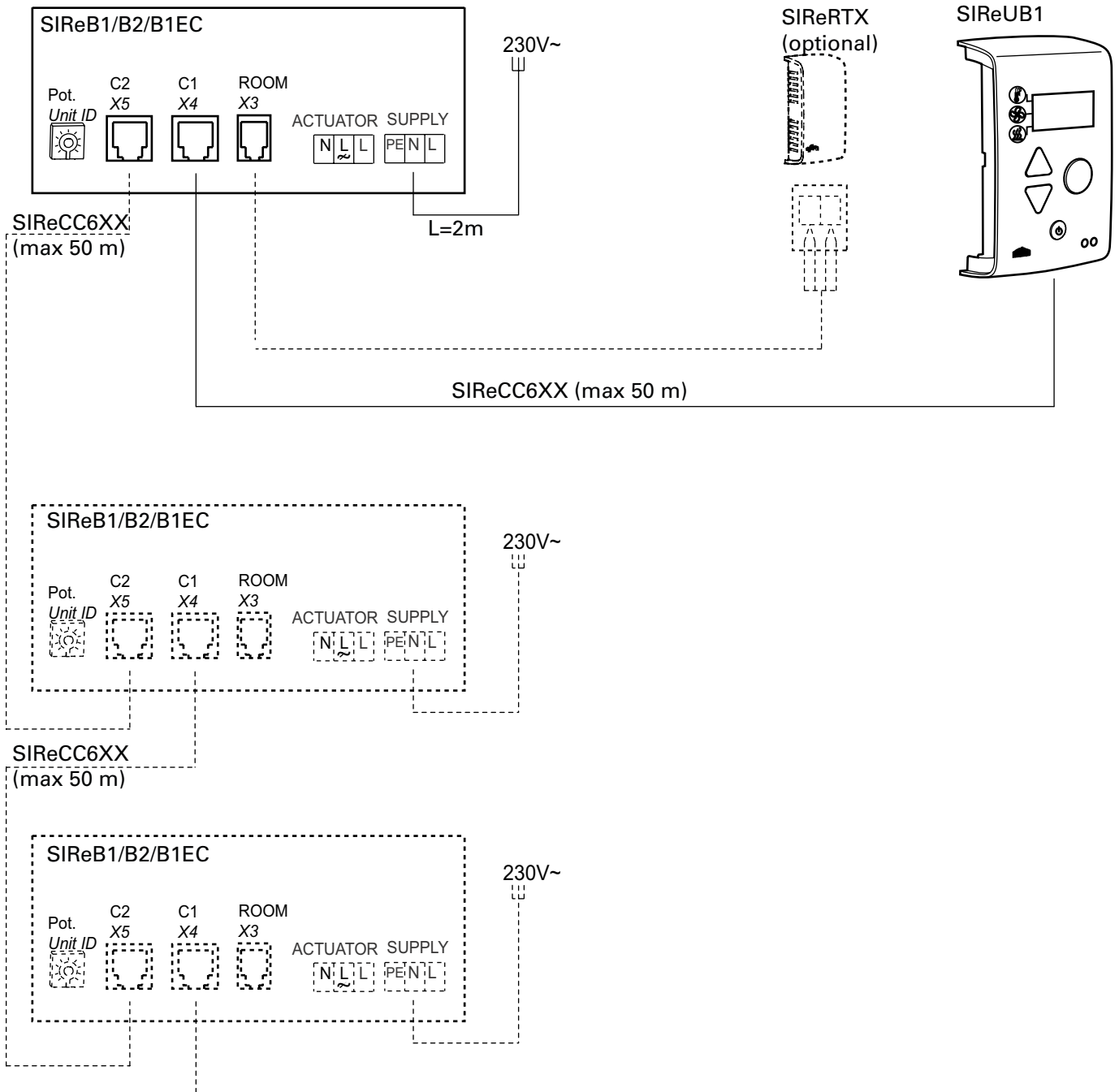
AR4220/4225 E

2x 400V3~



SIReB Basic

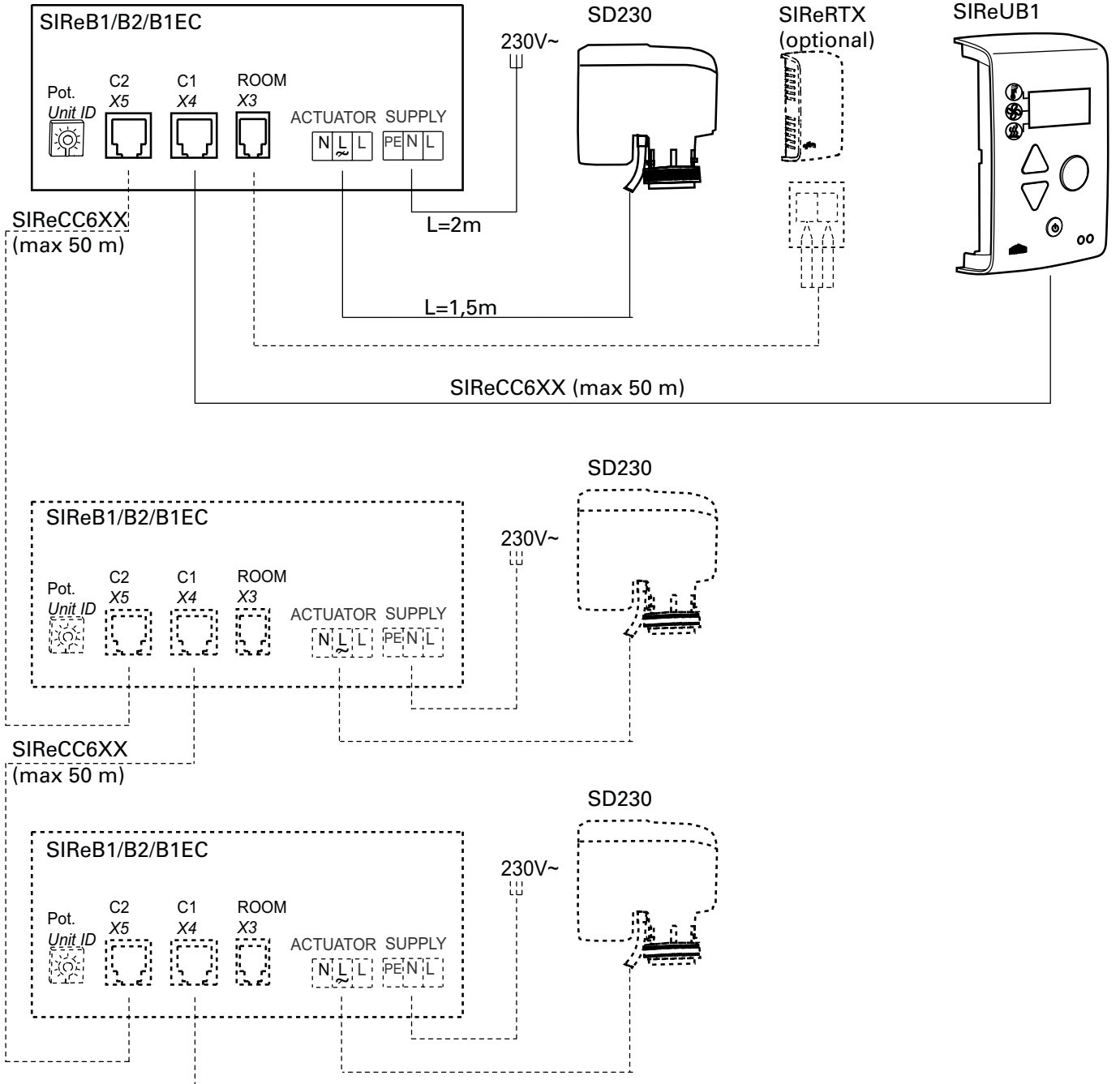
AR4200 A / AR4200 E



Wiring diagrams for SIReAC Competent and SIReAA Advanced, see manual for SIRe.

SIReB Basic

AR4200 W



Wiring diagrams for SIReAC Competent and SIReAA Advanced, see manuals for SIRe.

Output charts water AR4200W - Standard coil

			Supply water temperature: 80 °C Room temperature: +18 °C Outlet air temperature: +35 °C*1				Water temperature: 80/60 °C Room temperature: +18 °C			
Type	Fan position	Airflow [m³/h]	Output [kW]	Return water temp. [°C]	Water flow [l/s]	Pressure drop [kPa]	Output *2 [kW]	Outlet air temp. [°C]	Water flow [l/s]	Pressure drop [kPa]
AR4210W	max	2700	15,2	31	0,07	2,9	29,1	49,6	0,36	43,9
	min	1100	6,6	27	0,03	0,6	15,6	59,5	0,19	14,1
AR4215W	max	3800	21,7	30	0,11	2,2	43,3	51,4	0,53	38,4
	min	1600	9,5	27	0,04	0,5	23,3	60,7	0,29	12,5
AR4220W	max	5500	32,1	31	0,16	2,1	61,6	50,8	0,75	33,4
	min	2300	13,4	27	0,06	0,4	33,2	60,3	0,41	10,9
AR4225W	max	6500	38,7	29	0,18	3,3	75,8	52,2	0,93	57,8
	min	2700	15,8	24	0,07	0,6	40,2	61,7	0,49	18,3
			Supply water temperature: 70 °C Room temperature: +18 °C Outlet air temperature: +35 °C*1				Water temperature: 70/50 °C Room temperature: +18 °C			
Type	Fan position	Airflow [m³/h]	Output [kW]	Return water temp. [°C]	Water flow [l/s]	Pressure drop [kPa]	Output *2 [kW]	Outlet air temp. [°C]	Water flow [l/s]	Pressure drop [kPa]
AR4210W	max	2700	16,1	35	0,11	5,7	23,1	43	0,28	29,5
	min	1100	6,3	28	0,04	0,8	12,4	51	0,15	9,7
AR4215W	max	3800	22,1	32	0,14	3,8	34,3	44,4	0,42	25,7
	min	1600	9,4	28	0,05	0,7	18,6	52,1	0,23	8,5
AR4220W	max	5500	32,2	33	0,21	3,6	48,8	44	0,59	22,3
	min	2300	13,2	28	0,08	0,6	26,4	51,7	0,32	7,4
AR4225W	max	6500	36,8	30	0,22	4,8	60,3	45,2	0,73	39
	min	2700	15,4	25	0,08	0,9	32,2	53	0,39	12,6
			Supply water temperature: 60 °C Room temperature: +18 °C Outlet air temperature: +35 °C*1				Water temperature: 60/40 °C Room temperature: +18 °C			
Type	Fan position	Airflow [m³/h]	Output [kW]	Return water temp. [°C]	Water flow [l/s]	Pressure drop [kPa]	Output *2 [kW]	Outlet air temp. [°C]	Water flow [l/s]	Pressure drop [kPa]
AR4210W	max	2700	15,8	37	0,17	12,3	16,9	36,4	0,21	17,4
	min	1100	6,4	30	0,05	1,5	9,2	42,4	0,11	5,9
AR4215W	max	3800	21,6	35	0,21	7,6	25,2	37,4	0,31	15
	min	1600	9,2	29	0,07	1,2	13,8	43,2	0,17	5,1
AR4220W	max	5500	32,0	36	0,32	7,8	35,7	37	0,43	13,1
	min	2300	13,5	30	0,11	1,1	19,6	42,9	0,24	4,5
AR4225W	max	6500	38,8	35	0,37	12,0	44,6	38,1	0,54	23,2
	min	2700	15,3	27	0,11	1,5	24	44,1	0,29	7,7
			Supply water temperature: 55 °C Room temperature: +18 °C Outlet air temperature: +35 °C*1				Water temperature: 55/35 °C Room temperature: +18 °C			
Type	Fan position	Airflow [m³/h]	Output [kW]	Return water temp. [°C]	Water flow [l/s]	Pressure drop [kPa]	Output *2 [kW]	Outlet air temp. [°C]	Water flow [l/s]	Pressure drop [kPa]
AR4210W	max	2700	15,6	39	0,24	23,3	13,8	32,9	0,17	12,2
	min	1100	6,2	30	0,06	2,1	7,5	38	0,09	4,2
AR4215W	max	3800	21,8	37	0,29	14,2	20,5	33,8	0,25	10,5
	min	1600	9,3	30	0,09	1,8	11,3	38,6	0,14	3,6
AR4220W	max	5500	31,0	37	0,42	12,4	29,1	33,5	0,35	9,2
	min	2300	13,2	30	0,13	1,6	16	38,4	0,19	3,2
AR4225W	max	6500	38,7	37	0,52	22,1	36,6	34,5	0,44	16,5
	min	2700	16,1	29	0,15	2,5	19,8	39,5	0,24	5,6

*1) Recommended outlet air temperature for good comfort and optimized output.

*2) Nominal output at given supply and return water temperature.

Output charts water AR4200WLL - Special coil

			Supply water temperature: 55 °C Room temperature: +18 °C Outlet air temperature: +32 °C*1				Water temperature: 55/35 °C Room temperature: +18 °C			
Type	Fan position	Airflow [m³/h]	Output [kW]	Return water temp. [°C]	Water flow [l/s]	Pressure drop [kPa]	Output *2 [kW]	Outlet air temp. [°C]	Water flow [l/s]	Pressure drop [kPa]
AR4210WLL	max	2500	12,0	29	0,11	2,0	15,7	36,5	0,19	4,9
	min	1100	5,3	28	0,05	0,4	8,6	40,8	0,10	1,7
AR4215WLL	max	3600	17,2	27	0,15	2,0	24,3	37,8	0,29	6,4
	min	1600	7,6	26	0,06	0,5	13,1	42,1	0,16	2,2
AR4220WLL	max	5200	25,1	29	0,23	1,6	33,3	36,8	0,40	4,2
	min	2300	9,2	29	0,08	0,3	18	40,9	0,22	1,4
AR4225WLL	max	6200	30,6	28	0,27	1,8	41,3	37,5	0,50	5,3
	min	2700	13,9	28	0,13	0,5	21,9	41,8	0,27	1,7

			Supply water temperature: 50 °C Room temperature: +18 °C Outlet air temperature: +32 °C*1				Water temperature: 50/30 °C Room temperature: +18 °C			
Type	Fan position	Airflow [m³/h]	Output [kW]	Return water temp. [°C]	Water flow [l/s]	Pressure drop [kPa]	Output *2 [kW]	Outlet air temp. [°C]	Water flow [l/s]	Pressure drop [kPa]
AR4210WLL	max	2500	12,0	30	0,15	3,2	11,9	31,9	0,14	3,1
	min	1100	5,1	27	0,05	0,6	6,4	35,1	0,08	1,1
AR4215WLL	max	3600	17,0	28	0,19	3,1	18,6	33,1	0,22	4,1
	min	1600	7,7	26	0,08	0,7	10	36,4	0,12	1,4
AR4220WLL	max	5200	25,3	30	0,31	2,7	24,9	32,1	0,30	2,6
	min	2300	11,3	28	0,13	0,6	13,2	34,9	0,16	0,8
AR4225WLL	max	6200	30,1	29	0,35	2,9	31,3	32,8	0,38	3,3
	min	2700	12,8	27	0,14	0,6	16,4	35,8	0,20	1

			Supply water temperature: 45 °C Room temperature: +18 °C Outlet air temperature: +32 °C*1				Water temperature: 45/35 °C Room temperature: +18 °C			
Type	Fan position	Airflow [m³/h]	Output [kW]	Return water temp. [°C]	Water flow [l/s]	Pressure drop [kPa]	Output *2 [kW]	Outlet air temp. [°C]	Water flow [l/s]	Pressure drop [kPa]
AR4210WLL	max	2500	12,8	32	0,24	7,6	14,4	33,7	0,35	14,7
	min	1100	5,2	28	0,07	1,0	7,3	37,5	0,18	4,5
AR4215WLL	max	3600	17,4	30	0,29	6,4	20,8	34,9	0,50	17
	min	1600	7,8	27	0,11	1,1	11,1	38,3	0,27	5,6
AR4220WLL	max	5200	25,7	32	0,48	5,8	29	34,3	0,70	11,5
	min	2300	11,0	28	0,16	0,9	15,5	37,7	0,37	3,8
AR4225WLL	max	6200	29,6	30	0,49	5,2	35,6	34,8	0,86	14,4
	min	2700	13,3	28	0,19	1,0	18,7	38,3	0,45	4,5

			Supply water temperature: 40 °C Room temperature: +18 °C Outlet air temperature: +32 °C*1				Water temperature: 40/30 °C Room temperature: +18 °C			
Type	Fan position	Airflow [m³/h]	Output [kW]	Return water temp. [°C]	Water flow [l/s]	Pressure drop [kPa]	Output *2 [kW]	Outlet air temp. [°C]	Water flow [l/s]	Pressure drop [kPa]
AR4210WLL	max	2500	11,9	34	0,46	24,6	10,1	29,9	0,24	8
	min	1100	5,1	29	0,11	1,9	5,5	32,6	0,13	2,7
AR4215WLL	max	3600	17,2	32	0,55	20,7	15,5	30,6	0,37	10,4
	min	1600	7,8	29	0,17	2,5	8,3	33,3	0,20	3,5
AR4220WLL	max	5200	24,1	32	0,77	14,1	21,4	30,1	0,52	6,8
	min	2300	10,6	29	0,23	1,6	11,5	32,7	0,28	2,3
AR4225WLL	max	6200	29,6	32	0,95	17,6	26,5	30,5	0,64	8,6
	min	2700	13,0	29	0,28	1,9	14	33,2	0,34	2,7

*1) Recommended outlet air temperature for good comfort and optimized output.

*2) Nominal output at given supply and return water temperature.

Technical specifications**✂ Ambient, no heat - AR4200 A**

Type	Output [kW]	Airflow* ¹ [m ³ /h]	Sound power* ² [dB(A)]	Sound pressure* ³ [dB(A)]	Voltage Amperage (control)	Length [mm]	Weight [kg]
AR4210A	0	1150/2800	76	40/60,5	230V~/4,1 A	1021	50
AR4215A	0	1650/3900	78	42/62	230V~/5,2 A	1530	70
AR4220A	0	2350/5600	79	44/63	230V~/8,1 A	2021	93
AR4225A	0	2850/6700	80	45/64	230V~/9,3 A	2533	118

⚡ Electrical heat - AR4200 E

Type	Output steps [kW]	Airflow* ¹ [m ³ /h]	Δt * ⁴ [°C]	Sound power* ² [dB(A)]	Sound pressure* ³ [dB(A)]	Voltage Amperage (control)	Voltage Amperage (heat)	Length [mm]	Weight [kg]
AR4210E12	3,9/7,8/12	1150/2800	31/13	76	40/60,5	230V~/4,1 A	400 V3~/17 A	1021	58
AR4215E18	6,0/12/18	1650/3900	33/14	78	42/62	230V~/5,2 A	400 V3~/26 A	1530	81
AR4220E24	7,8/15/23	2350/5600	31/13	79	44/63	230V~/8,1 A	400 V3~/34 A	2021	107
AR4225E30	9,9/20/30	2850/6700	32/13	80	45/64	230V~/9,3 A	400 V3~/43 A	2533	137

💧 Water heat - AR4200 W

Type	Output* ⁵ [kW]	Airflow* ¹ [m ³ /h]	Δt * ^{4,5} [°C]	Water volume [l]	Sound power* ² [dB(A)]	Sound pressure* ³ [dB(A)]	Voltage [V]	Amperage [A]	Length [mm]	Weight [kg]
AR4210W	17	1100/2700	24/18	1,9	76	40/60	230V~	4,0	1021	57
AR4215W	25	1600/3800	25/19	3,0	76	42/60,5	230V~	5,5	1530	78
AR4220W	35	2300/5500	25/19	4,0	78	43/62	230V~	8,0	2021	105
AR4225W	44	2700/6500	26/20	5,1	78	45/62,5	230V~	9,6	2533	134

💧 Water heat - AR4200 WLL, coil for very low temperature water (≤ 60 °C)

Type	Output* ⁶ [kW]	Airflow* ¹ [m ³ /h]	Δt * ^{4,6} [°C]	Water volume [l]	Sound power* ² [dB(A)]	Sound pressure* ³ [dB(A)]	Voltage [V]	Amperage [A]	Length [mm]	Weight [kg]
AR4210WLL	10	1100/2500	15/12	3,1	76	40/60	230V~	3,8	1021	58
AR4215WLL	15	1600/3600	15/12	4,7	76	42/60,5	230V~	5,2	1530	80
AR4220WLL	21	2300/5200	15/12	7,5	78	43/62	230V~	7,6	2021	107
AR4225WLL	26	2700/6200	15/12	9,6	78	45/62,5	230V~	9,1	2533	137

*¹) Lowest/highest airflow of totally 5 fan steps.

*²) Sound power (L_{WA}) measurements according to ISO 27327-2: 2014, Installation type E.

*³) Sound pressure (L_{pA}). Conditions: Distance to the unit 5 metres. Directional factor: 2. Equivalent absorption area: 200 m². At lowest/highest airflow.

*⁴) Δt = temperature rise of passing air at maximum heat output and lowest/highest airflow.

*⁵) Applicable at water temperature 60/40 °C, air temperature, in +18 °C.

*⁶) Applicable at water temperature 40/30 °C, air temperature, in +18 °C.

Protection class: IP20.

CE compliant.

Инструкция по монтажу и эксплуатации

Общие положения

Внимательно изучите настоящую инструкцию до начала монтажа и эксплуатации. Сохраните данную инструкцию для возможных обращений в будущем.

Оборудование может быть использовано только по назначению, определенному данной Инструкцией. Гарантия распространяется на установки, выполненные и используемые в соответствии с требованиями и предписаниями настоящей Инструкции.

Область применения

AR4200 воздушная завеса для установки за подвесным потолком. Модельный ряд состоит из воздушных завес без обогрева, с электронагревом и с подводом горячей воды. Рекомендуемая высота установки до 4,2 м.

Класс защиты: IP20.

Назначение и принцип действия

Забор и выдув воздуха производится на нижней видимой части корпуса завесы, плоскость выдува располагается со стороны открываемого проема. Для максимальной эффективности поток воздуха от завесы должен перекрывать всю ширину проема.

Решетка выдува - регулируемая, что дает возможность направлять поток воздуха от завесы под нужным углом, как правило, в сторону улицы.

Эффективность работы завесы зависит от разности температур и давлений в проеме, а также от ветровой нагрузки.

***ВНИМАНИЕ!** Пониженное давление внутри здания будет существенно снижать эффективность работы воздушной завесы. Вентиляция должна быть сбалансированной.*

Монтаж

Завесы устанавливаются горизонтально, с нижним расположением решеток забора/выдува потока, как можно ближе к проему дверей, заподлицо с подвесным потолком. Единственной видимой частью является нижняя часть завесы. Крышка смотрового люка находится в нижней части аппарата, необходимо обеспечить её свободное и полное открывание.

Аппарат подготовлен для подвески с потолка на стержнях с резьбой на концах с креплением на внешних скобах. При монтаже в структуру жесткого подвесного потолка крепление стержней может производиться внутри корпуса

завесы.

Для защиты широких проемов используются несколько завес, устанавливаемых вплотную друг к другу.

Минимальное расстояние до пола равно 1800мм для завес с электрообогревом.

Монтаж завесы на стержнях с резьбой с их внешним расположением

Смотрите страницы 4-5.

1. Монтажные скобы при транспортировке закреплены на корпусе завесы. Ослабьте винты, крепящие монтажные скобы, поверните их и закрепите на корпусе завесы как показано на рис. 1а.
2. Подвеска завесы производится на стержнях с резьбой М8 (принадлежность) как показано на рис. 1б.
3. Высота установки и выравнивание рамы завесы в плоскости потолка производится при помощи нижних гаек. Фиксация окончательного положения производится при помощи верхних гаек.

Монтаж завесы на стержнях с резьбой с креплением внутри корпуса

Смотрите страницы 6-7.

1. Подвеска завесы производится на стержнях с резьбой М8 (принадлежность) как показано на рис. 2.
2. Высота установки и выравнивание рамы завесы в плоскости потолка производится при помощи нижних гаек. Фиксация окончательного положения производится при помощи верхних гаек.

Электроподключение

Установка должна подключаться к сети через всеполюсной автомат защиты с воздушным зазором не менее 3мм. Все работы должны выполняться квалифицированным специалистом с соблюдением действующих норм и правил. Управляющая плата и датчик температуры встроены в завесу. Система SIRE поставляется с необходимым набором программного обеспечения и гнездами для подключения. Отдельные элементы соединяются посредством кабелей с разъемами. Рис. 4 . См. Инструкцию для SIRE.

1. Для того, чтобы открыть сервисный люк, разблокируйте фиксаторы (поворот винта на 90°). Рис. 3 .

2. Проходки кабелей в корпус завесы должны выполняться через резиновые уплотнительные втулки, отверстия под которые расположены в боковой и верхней панели завесы.

Модели без нагрева или на горячей воде

Соединительный кабель без вилки подключен к встроенной плате управления системы SIRE (при поставке находится в корпусе завесы у клеммной коробки).

Модели с электронагревом

Электропитание 230В~ на управление подается от встроенной платы управления системы SIRE. Силовой кабель на блок нагрева (400В3ф~) подключается к клеммной коробке.



Внимание! Завеса готова для подключения к одному источнику питания; при необходимости (AR4220/AR4225), можно подключить завесу к двум различным источникам и для этого необходимо удалить провода, соединяющие одну из групп с клеммной коробкой, см. электросхемы. Смотрите электросхемы.

Максимальное сечение кабеля подводимого на клеммы 16мм². Ввод кабеля в корпус производится через резиновые втулки с тем, чтобы обеспечить заявленный класс защиты. На распределительном щите должно быть помечено: «Воздушная завеса может быть запитана более, чем от одного источника».

Модель	Мощности [кВт]	Напряжение [В]	Мин. сечение* [мм ²]
Приборы управления	0	230В~	1,5
AR4210E	12	400В3~	4
AR4215E	18	400В3~	10
AR4220E	24	400В3~	10
AR4225E	30	400В3~	16
AR4220E*1	12	400В3~	4
	12	400В3~	4
AR4225E*1	12	400В3~	4
	18	400В3~	10

*1) Для завес длиной 2 и 2,5м питание подается раздельно на две группы нагревательных элементов. Завесы длиной 2,5м имеют две группы нагревательных элементов и левая группа, если смотреть изнутри помещения, имеет большую мощность, чем правая.

*) Сечения подводящих силовых кабелей должно соответствовать максимальной нагрузке, исходя из материала и типа кабеля, а так же соответствовать нормам ПУЭ.

Запуск (E)

При первом включении после долгого перерыва может появляться небольшой дым или ощущаться запах от сгорания пыли на нагревательных элементах. Эти проявления вполне допустимы и после непродолжительного использования прибора они исчезают.

Подключение теплообменника (W)

Все работы должны производиться квалифицированным специалистом.

Теплообменник имеет медную трубную систему с алюминиевым оребрением и предназначен для работы в замкнутых отопительных сетях. Он не предназначен для работы в сетях высокого давления или открытых контурах отопления.

Внимание! На напорной ветке должен быть расположен запорный вентиль, см. раздел Комплекты запорно-регулирующей арматуры.

На соединительных трубах должны быть установлены запорные клапаны для отключения теплообменника, в случае необходимости, от сетей отопления. Теплообменник завесы оснащен дренажным и воздушным клапанами. Подсоединительные патрубки теплообменника находятся внутри корпуса завесы и имеют внутреннюю резьбу DN20 (3/4"). Выбивки для отверстий ввода трубопроводов отмечены на верхней и торцевой поверхностях корпуса завесы.

Гибкие подводки для подключения теплообменника вводятся через выбивки в корпусе завесы, для защиты от утечек воздуха и уменьшения шумовых эффектов они должны уплотняться резиновыми втулками, как показано на рисунке. Рис. 5

Внимание! Будьте осторожны при подключении теплообменников к сети. При затяжке, во избежание скручивания соединительного патрубка, необходимо фиксировать его трубно-рычажным ключом. При его отсутствии рекомендуем прогнать 2 гайки до конца резьбы, законтрить и фиксировать патрубков через гайки рожковым или разводным ключом.

Настройка воздушного потока

Направление и скорость воздушного потока должны выбираться в зависимости от нагрузки на проем. Давление воздуха снаружи воздействует на воздушный поток от завесы, изгибая его внутрь помещения (зимние условия).

Таким образом поток воздуха должен направляться в сторону улицы, чтобы противодействовать нагрузке. Как правило,

чем больше нагрузка, тем на больший угол (в пределах 30°) следует отклонять поток.

Основные настройки скорости потока

Скорость потока при открытых дверях задается системой управления. Имейте в виду, что при изменении внешних условий (ветер, температура и т.д.) может потребоваться перенастройка направления и скорости потока.

Фильтр (W)

По воздушной стороне теплообменник защищен от загрязнений с помощью внутреннего фильтра.

Сервис, обслуживание и ремонт

До проведения каких-либо работ по обслуживанию, сервису и ремонту выполните следующее:

1. Отключите питание.
2. Для того, чтобы открыть сервисный люк, разблокируйте фиксаторы (поворот винта на 90°). Рис. 3.
3. После завершения сервисных и ремонтных работ закройте сервисный люк и убедитесь, что фиксаторы находятся в правильном положении.

Обслуживание

Внутренние узлы и агрегаты не требуют обслуживания, при необходимости нужно лишь производить периодическую чистку. Частота определяется в зависимости от конкретных условий, но не реже двух раз в год. Решетки входа/выхода, вентиляторы и нагревательные элементы можно чистить с помощью пылесоса или влажной тряпкой. При чистке пылесосом используйте щеточную насадку. Использование активных очищающих составов не допускается.

Перегрев

Модели с электронагревом оснащены встроенной защитой от перегрева. Для переустановки в случае её срабатывания выполните следующие действия:

1. Отключите питание на щите.
2. Определите причину перегрева и устраните ее.
3. Откройте сервисный люк. Найдите красную кнопку рядом с клеммной коробкой внутри корпуса завесы. У завес длиной 2 и 2,5м имеются две красные кнопки встроенной защиты от перегрева, каждая из которых расположена с внешней стороны клеммной коробки.
4. Нажмите красную кнопку до щелчка.
5. Подключите прибор вновь.

Все электродвигатели оборудованы встроенной термозащитой. При внештатном повышении температуры термозащита отключит прибор. После снижения температуры она автоматически включит электродвигатели.

Регулирование температуры

Система SIRE контролирует уровень температуры воздуха на выходе, поддерживая его не выше +40 °С. При ее превышении сработает защита от перегрева. Более подробную информацию см. Инструкцию по SIRE.

Замена вентиляторов

1. Определите, какой из вентиляторов неисправен.
2. Отключите кабели неисправного агрегата.
3. Отверните крепежные винты и извлеките его из корпуса завесы.
4. Установите на его место исправный и проделайте все в обратном порядке.

Замена блока электронагрева/Замена нагревательных элементов/блока электронагрева (E)

1. Пометьте и отсоедините кабели нагревательных элементов/блока электронагрева
2. Отверните крепежные винты и извлеките нагревательные элементы/блок электронагрева.
3. Установите новые элементы/блок и проделайте все операции в обратном порядке.

Замена теплообменника (W)

1. Закройте вентили, отключив теплообменник от отопительной сети.
2. Откройте штуцер воздухоудаления.
3. Откройте дренажный штуцер.
4. Когда теплоноситель слит из теплообменника, отсоедините подводящие трубопроводы.
5. Отверните винты, фиксирующие теплообменник, и извлеките его из корпуса завесы.
6. Замените неисправный и проделайте все в обратном порядке.

Слив теплообменника (W)

Дренажный клапан(а) расположены в нижней части коллекторов. Доступ к ним через сервисный люк.

Возможные неисправности

Если не работают вентиляторы проверьте следующее:

- Проверьте не загромождены ли каналы входа/выхода воздуха какими-либо предметами или материалами, степень загрязненности фильтра.
- Проверьте функции и настройки системы SIRE, см. отдельную Инструкцию.

Если отсутствует нагрев проверьте следующее:

- Проверьте функции и настройки системы SIRE, см. отдельную Инструкцию.

Для приборов с электронагревом также проверьте следующее:

- Подачу питания на блок нагрева, положение защитных устройств.
- Что не было срабатывания термозащиты моторов

Для завес на горячей воде проверьте следующее:

- Не завоздушен ли теплообменник.
- Достаточен ли расход воды.
- Вода на входе имеет достаточно высокую температуру.

Если неисправность не определяется, обратитесь к квалифицированным специалистам.

Устройство защитного отключения (УЗО) (E)

В том случае, если прибор подключен к сети через устройство защитного отключения (УЗО), работающего по току утечки и при включении происходит его срабатывание, это может происходить вследствие влажности изоляции нагревательных элементов. Это, как правило результат длительного хранения во влажных условиях.

Это не может рассматриваться как неисправность и устраняется временным включением прибора без УЗО. Просушка может занять от нескольких часов до нескольких дней. Во избежание накопления влаги при длительных перерывах в работе рекомендуем периодически включать прибор на непродолжительное время.

Безопасность

- В целях защиты от поражения электрическим током приборы с электронагревом могут быть оборудованы УЗО с током утечки 300 мА.
- Пространство вблизи каналов входа/выхода воздуха должно быть свободно от каких либо предметов или материалов!
- При работе прибора поверхности могут нагреваться!
- Во избежание перегрева и пожарной опасности прибор не должен целиком или частично накрываться какими-либо предметами или материалами! (E)
- При любых работах с тяжелым оборудованием, используйте грузоподъемные механизмы.
- Настоящий прибор не предназначен для использования детьми до 8 лет, людьми не прошедшими специальный инструктаж или лицами с ограниченной дееспособностью, если только они не сопровождаются или не инструктируются персоналом, ответственным за их безопасность. Дети не должны иметь свободного доступа к данному прибору. В случае, если дети привлекаются к чистке или техническому уходу за прибором, необходим строгий контроль со стороны лица, ответственного за их безопасность.

Перевод текста для страниц с рисунками

- Mounting on threaded bars outside the unit. = Монтаж завесы на стержнях с резьбой с их внешним расположением
- Top view = Вид сверху
- Mounting brackets on delivery = Монтажные скобы включены в комплект поставки
- Mounting on threaded bars inside the unit. = Монтаж завесы на стержнях с резьбой с креплением внутри корпуса
- Snap fixings = Защелкивающиеся фиксаторы
- SIRE inside the unit. = Встроенная плата управления системы SIRE внутри корпуса завесы.
- Hoses are mounted via cable glands at knockouts to protect the hose and prevent air leakage. = Гибкие подводки для подключения теплообменника вводятся через выбивки в корпусе завесы, для защиты от утечек воздуха и уменьшения шумовых эффектов они должны уплотняться резиновыми втулками, как показано на рисунке.
- Accessories = Принадлежности
- See separate manual = См. отдельную инструкцию.
- Wiring diagrams for xxx and xxx, see manual for SIRE. = Электросхемы для xxx и xxx, смотрите инструкцию для SIRE.

Технические характеристики

Output steps [kW]	= Ступени мощности
Output* ⁴ [kW]	= Мощности
Airflow* ¹ [m ³ /h]	= Расход воздуха
Sound power* ² [dB(A)]	= Мощность звука
Sound pressure* ³ [dB(A)]	= Звуковое давление
Voltage motor [V]	= Напряжение двигатель
Amperage motor [A]	= Ток двигатель
Voltage / Amperage heat	= Напряжение / Ток нагрев
Water volume [l]	= Объем воды
Length [mm]	= Длина
Weight [kg]	= Вес

*¹) При min/max скорости (всего 5 ступеней).

*²) Мощность звука (L_{WA}) измерена в соответствии с ISO 27327-2: 2014, Тип установки E.

*³) Звуковое давление (L_{pA}). Условия: Расстояние до прибора 5 метров. Фактор направленности 2.

Эквивалентная площадь звукопоглощения 200 м². При низком/высоком расходе воздуха.

*⁴) Δt = Увеличение температуры проходящего воздуха при полной выходной мощности и min/max расходе воздуха.

*⁵) Для температуры воды 60/40 °C, и воздуха на входе +18 °C.

*⁶) Для температуры воды 40/30 °C и воздуха на входе +18 °C.

Класс защиты: IP20.

Сертифицированы ГОСТ, стандарт CE.

Таблицы мощности

Supply water temperature [°C]	= Температура воды на входе
Room temperature [°C]	= Температура в помещении
Outlet air temperature* ¹ [°C]	= Температура воздуха на выходе
Water temperature [°C]	= Температура воды
Fan position	= Положение вентилятора
Airflow [m ³ /h]	= Расход воздуха
Output* ² [kW]	= Мощности
Return water temperature [°C]	= Температуры обратной воды
Water flow [l/s]	= Расход воды
Pressure drop [kPa]	= Падение давления

*¹) Рекомендуемая температура воздуха на выходе для оптимальной мощности и комфорта.

*²) Тепловая мощность при заданных параметрах температуры воды на входе и выходе.