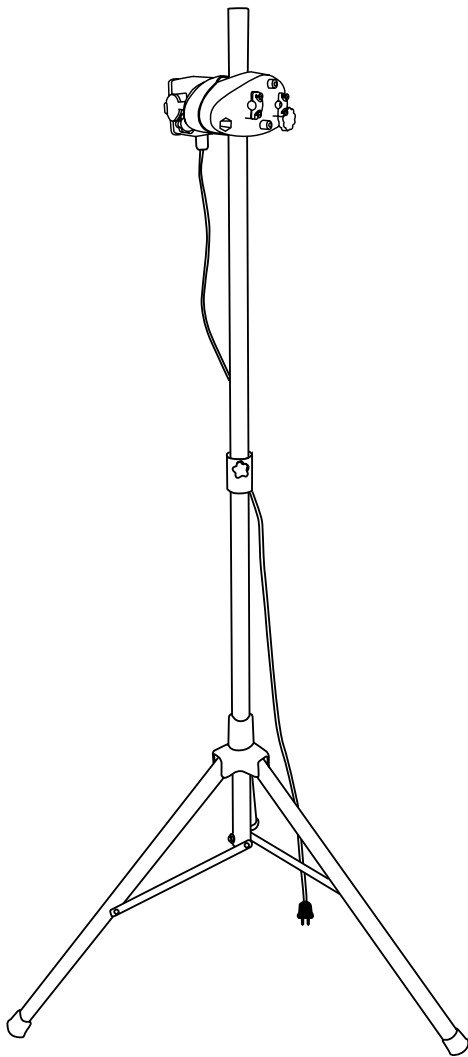


Original instructions

ELIRSTP



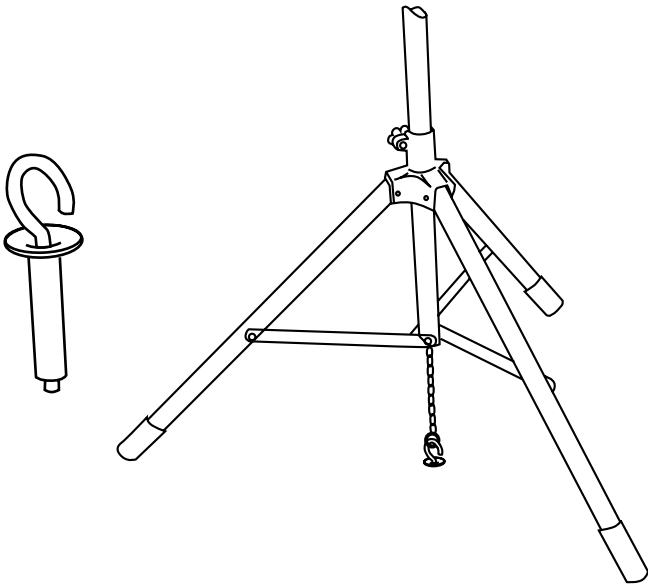


Fig. 1

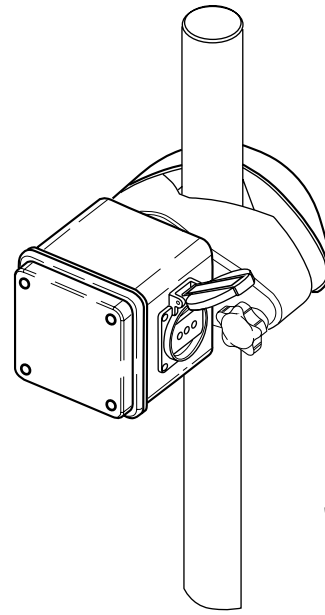


Fig. 2 Mounting on bracket

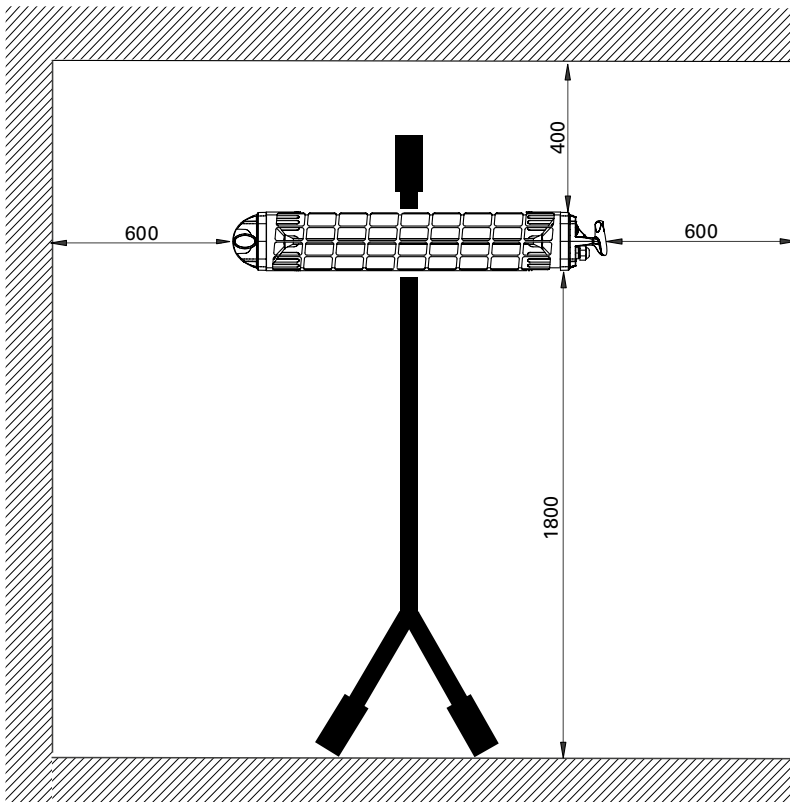
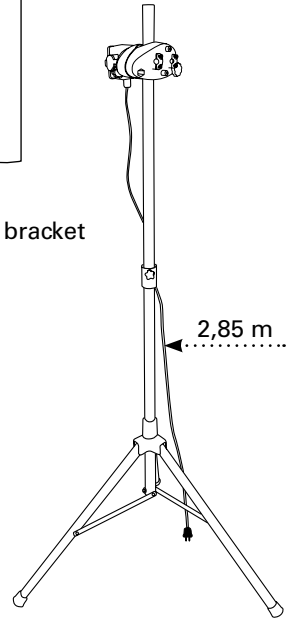
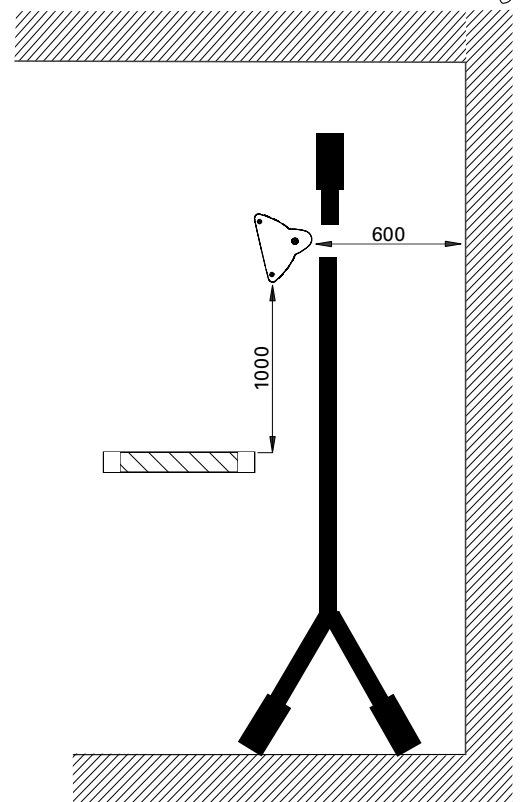


Fig. 3 Minimum mounting distance



Инструкция по монтажу и эксплуатации

Общие положения

Внимательно изучите настоящую инструкцию до начала монтажа и эксплуатации. Сохраните данную инструкцию для возможных обращений в будущем.

Оборудование может быть использовано только по назначению, определенному данной Инструкцией. Гарантия распространяется на установки, выполненные и используемые в соответствии с требованиями и предписаниями настоящей Инструкции.

Стойка-штатив предназначена исключительно для использования с инфракрасными обогревателями ELIR или аналогичными приборами.

Убедитесь, что упаковка не нарушена, изделие находится в полной комплектации и отсутствуют видимые внешние повреждения.

Настоящий прибор может быть использован детьми старше 8 лет, лицами с ограниченной дееспособностью или не имеющими достаточного опыта и знаний только, если они сопровождаются или проинструктированы персоналом, ответственным за их безопасность. Дети не должны иметь возможность играть с прибором. В случае, если дети привлекаются к чистке или техническому уходу за прибором, необходим строгий контроль со стороны лица, ответственного за их безопасность.

Любые модификации исходного изделия могут вызвать нарушение требований или правил безопасности.

Расположение (с обогревателем)

- Стойка-штатив должна размещаться на твердой, горизонтальной и неподвижной поверхности.
- На выбранном месте установки надежно зафиксируйте в земле анкерный винт.
- Удлинение штатива возможно до белой черты, нанесенной на центральной трубчатой стойке опоры.

- Зацепите кольцо цепи на анкерном винте.
- Расставьте боковые опоры стойки-штатива до упора и до полного натяжения цепи (рис.1).
- Обогреватели устанавливаются строго горизонтально с использованием прилагаемых монтажных скоб.
- Минимально допустимые расстояния показаны на рисунке 3.

Указания по монтажу и эксплуатации инфракрасного обогревателя приведены в отдельной инструкции.

Выключатель опрокидывания

В случае падения стойки-штатива выключатель опрокидывания отключает прибор от электропитания. Клеммная коробка поставляется смонтированной на скобе стойки-штатива (рис. 2).

Монтаж выключателя опрокидывания на стойке-штативе

Ослабьте винты и закрепите выключатель на требуемой высоте, вновь затяните винты.

Убедитесь, что кабель электропитания не находится в зоне излучения и не соприкасается с рефлектором обогревателя. Провод электропитания может быть закреплен на металлической стойке-штативе сзади от прибора при помощи кабельных стяжек.