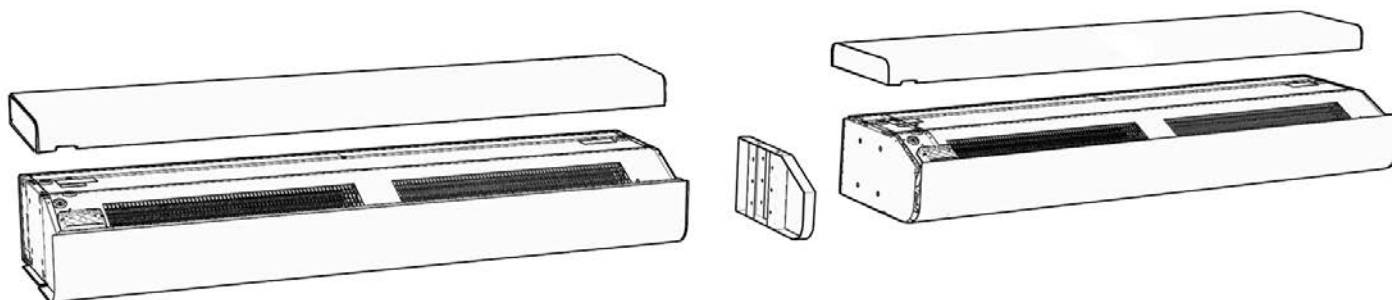
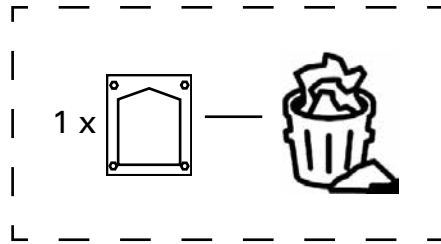
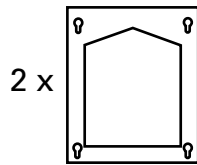
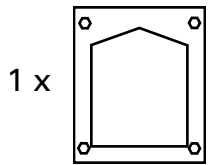
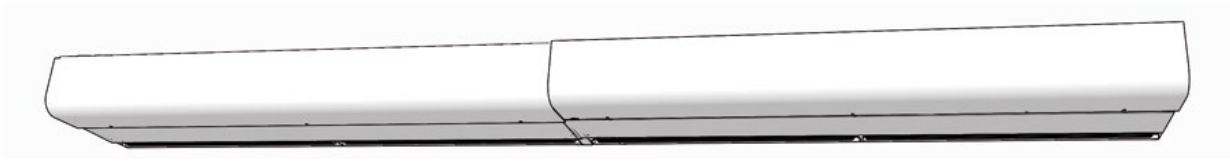


Original instructions

## **PA3JK/PA4JK PA3DW/PA4DW**

Horizontellt montage  
Horizontal mounting  
Horizontal montering  
Waagerechte Montage  
Горизонтальная установка  
Montage horizontal  
Montaje en horizontal  
Horizontale montage  
Montaż poziomy  
Montaggio orizzontale



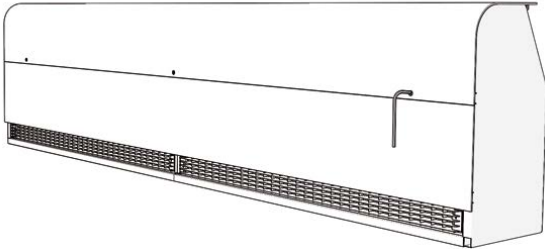


PA3JK/  
PA4JK

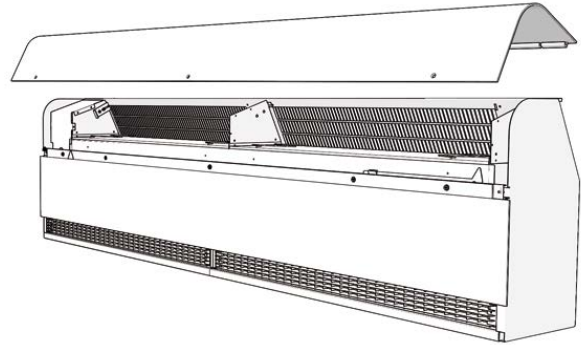
PA3JK/PA4JK



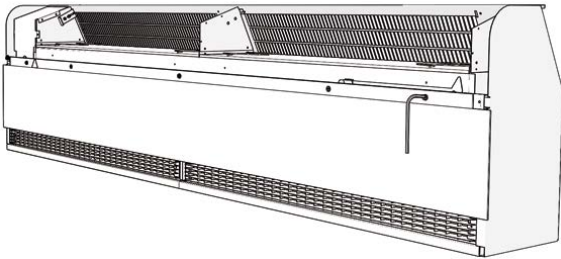
1.



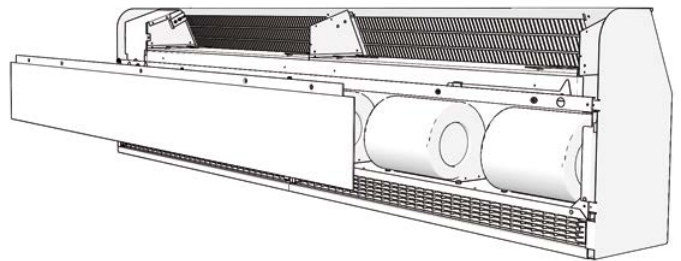
2.



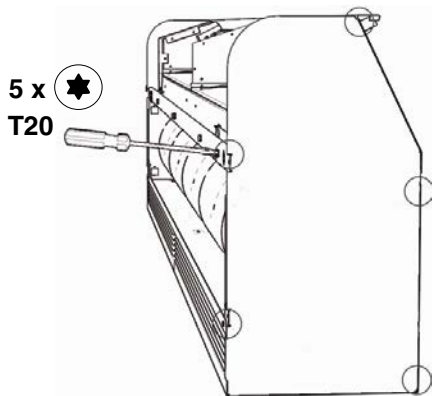
3.



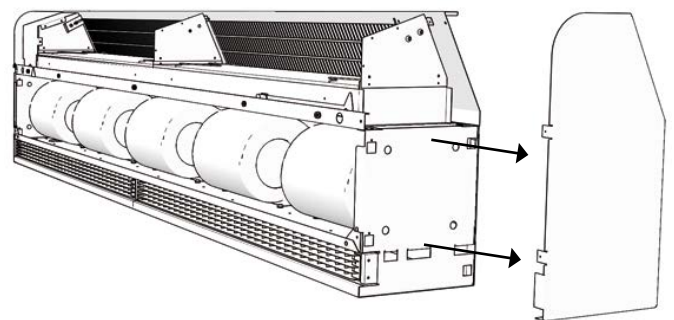
4.



5.

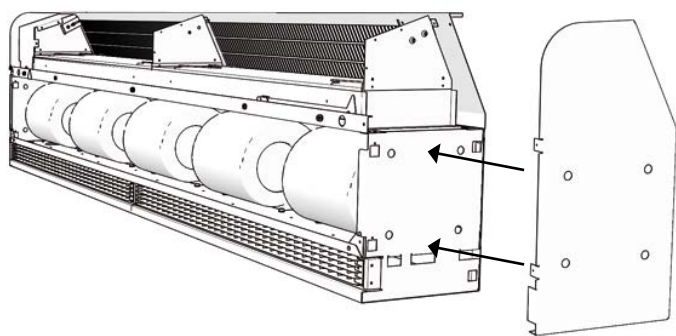


6.

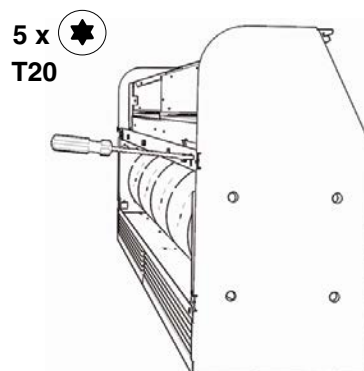


# PA3JK/PA4JK

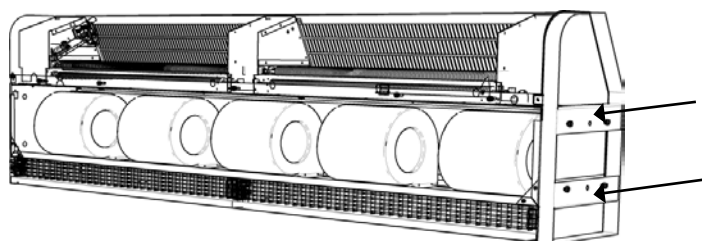
7.



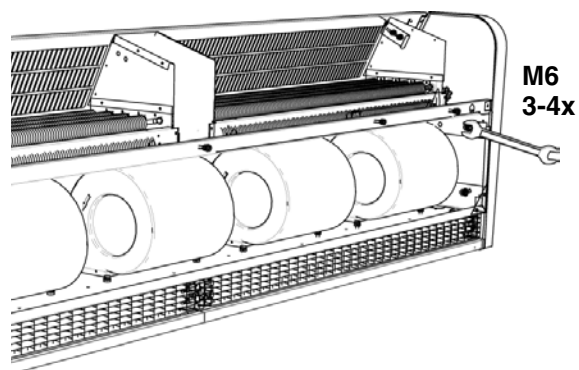
8.



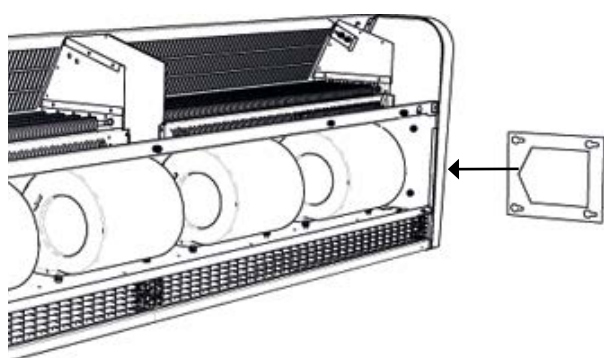
9.



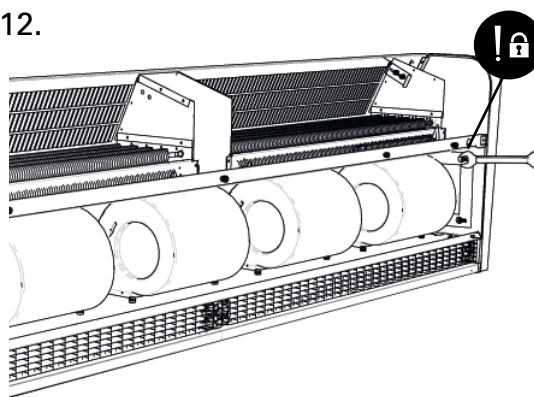
10.



11.



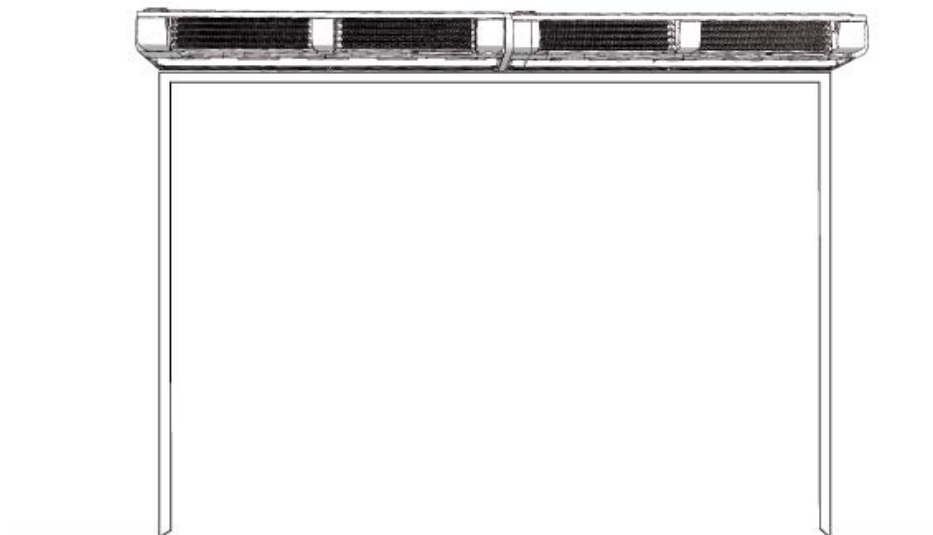
12.



13.

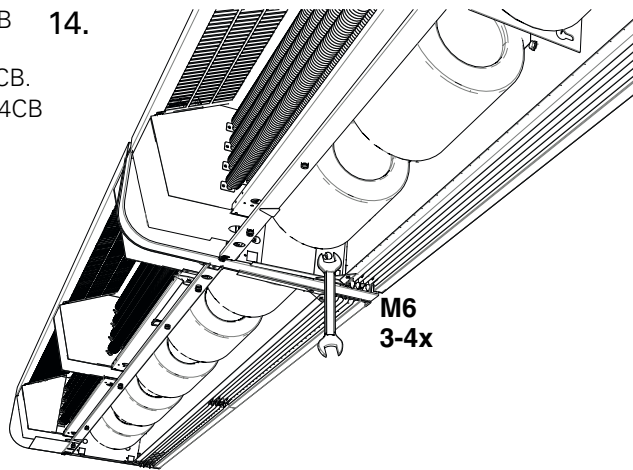
Aggregat nr.2, gör först enligt fig. 1-8, motsatt aggregat.  
 Unit no. 2, do first according to fig. 1-8, opposite unit.  
 Aggregat nr. 2, følg først fig. 1-8, motsatt aggregat.  
 Gerät Nr. 2, zunächst Schritte gemäß Abb. 1-8 befolgen,  
 gegenüberliegende Einheit.  
 Завеса №2, сначала проделайте все операции по рис.1-8  
 Appareil n°2, procédez comme indiqué sur les figures 1-8  
 côté face de l'appareil n° 1.

Unidad n.º 2, hacerlo en primer lugar de acuerdo  
 con la figura 1-8, la unidad opuesta.  
 Eenheid nr. 2, eerst doen in overeenstemming met fig. 1-8,  
 tegenovergestelde eenheid.  
 Urządzenie nr 2, najpierw wykonać zgodnie z rys. 1-8, urządzenie  
 przeciwne.

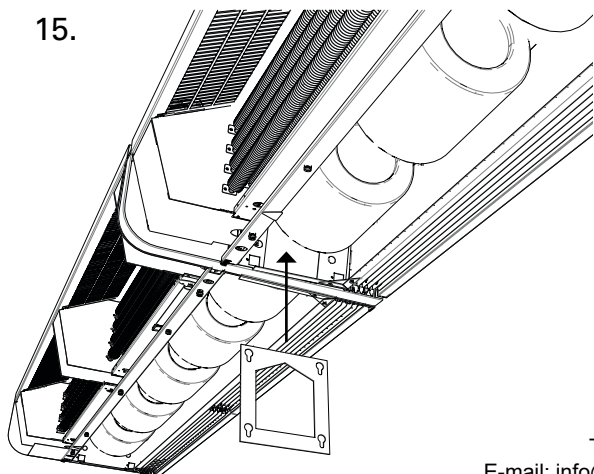


För upphängning se manual för PA34WB alt. PA34WS/PA34CB  
 For suspension see manual for PA34WB or PA34WS/PA34CB  
 For opphenging se håndbok for PA34WB eller PA34WS/PA34CB.  
 Aufhängung siehe Handbuch für PA34WB oder PA34WS/PA34CB  
 Pour suspendre l'appareil, voir la notice relative à PA34WB ou  
 PA34WS/PA34CB.  
 Para la suspensión, busque en el manual PA34WB o  
 PA34WS / PA34CB  
 Voor ophanging, zie de handleiding voor PA34WB of  
 PA34WS/PA34CB.  
 Opis zawieszenia zawiera instrukcja do modelu PA34WB lub  
 PA34WS/PA34CB  
 Per la sospensione, consultare il manuale di PA34WB o  
 PA34WS/PA34CB

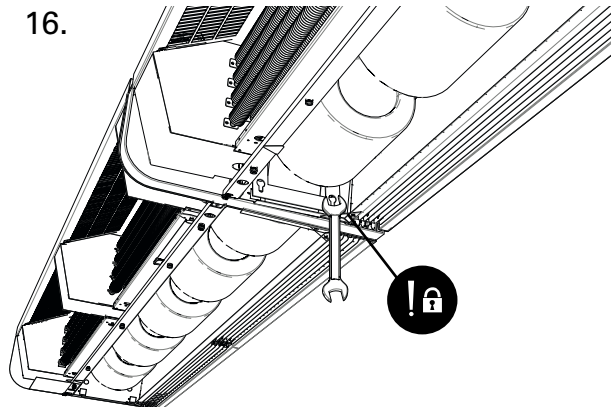
14.



15.

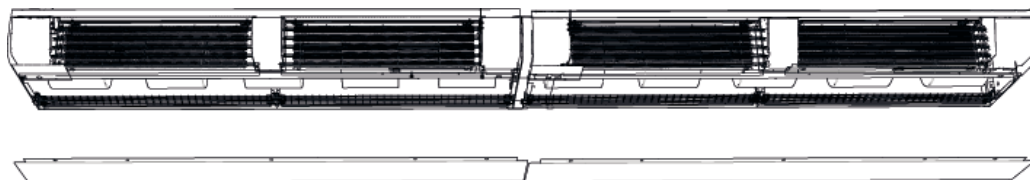


16.

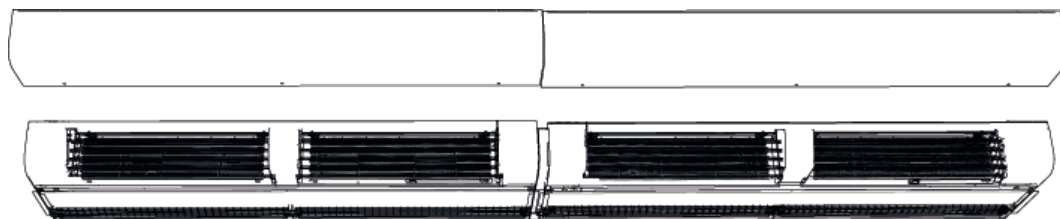


# PA3JK/PA4JK

18.



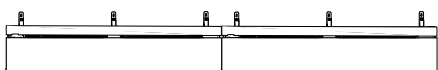
19.



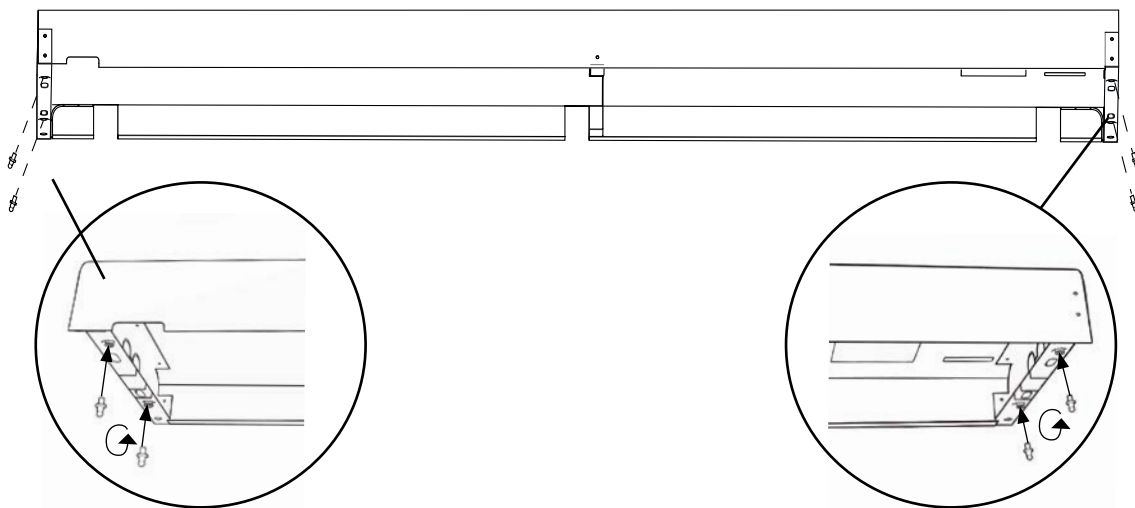
20.



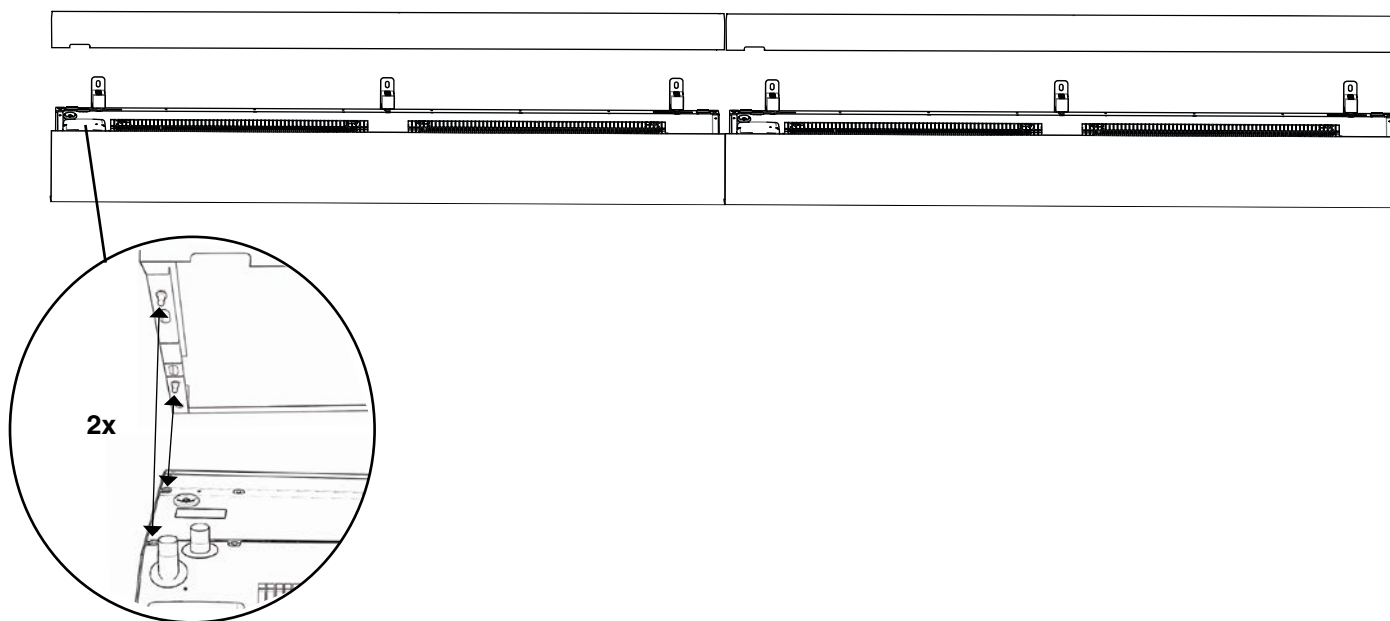
PA3DW + PA34WB  
PA4DW + PA34WB



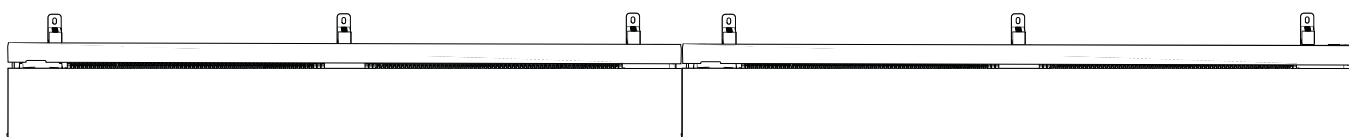
1.



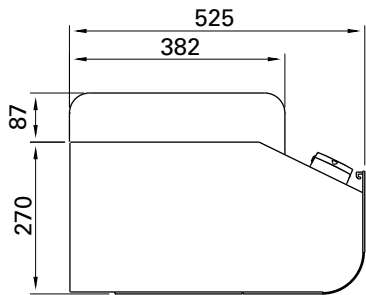
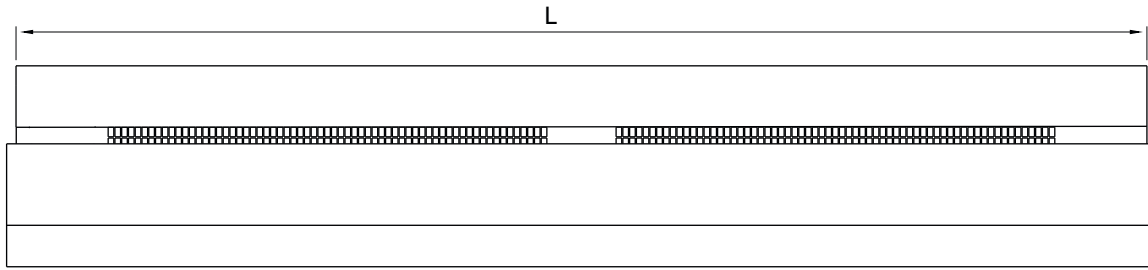
2.



3.

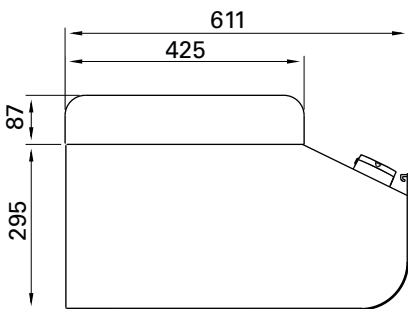
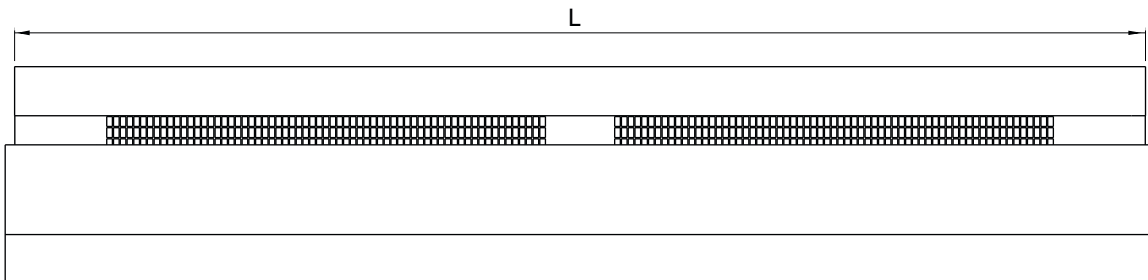


**PA3500 + DW**



|               | L [mm]      |
|---------------|-------------|
| <b>PA3510</b> | <b>1005</b> |
| <b>PA3515</b> | <b>1515</b> |
| <b>PA3520</b> | <b>2005</b> |
| <b>PA3525</b> | <b>2515</b> |

**PA4200 + DW**



|               | L [mm]      |
|---------------|-------------|
| <b>PA4210</b> | <b>1005</b> |
| <b>PA4215</b> | <b>1515</b> |
| <b>PA4220</b> | <b>2005</b> |
| <b>PA4225</b> | <b>2515</b> |