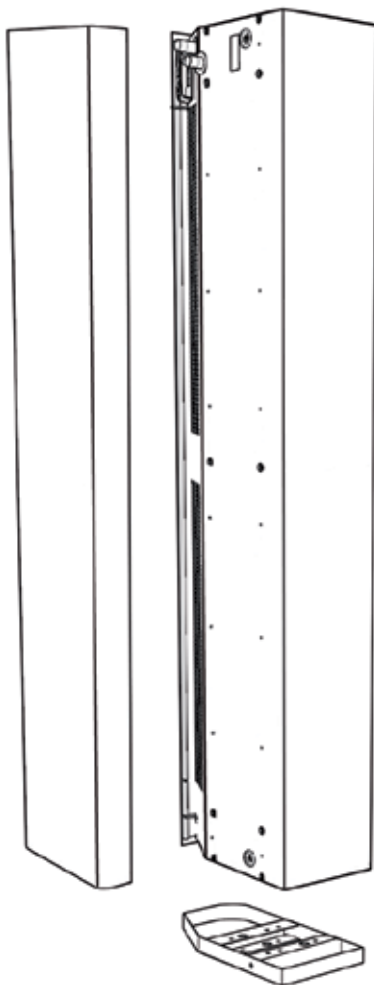
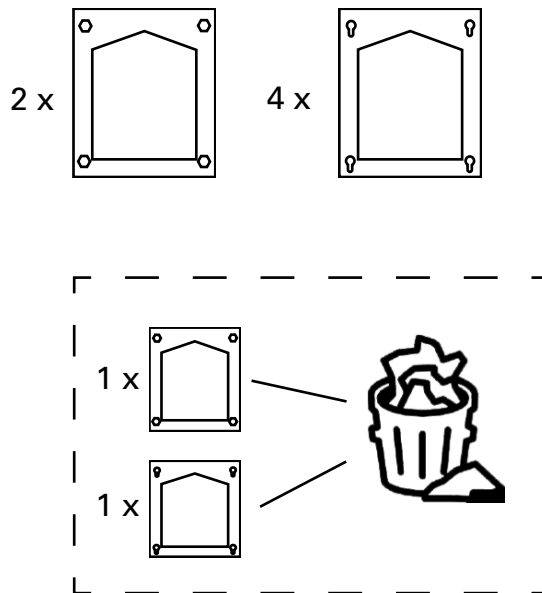
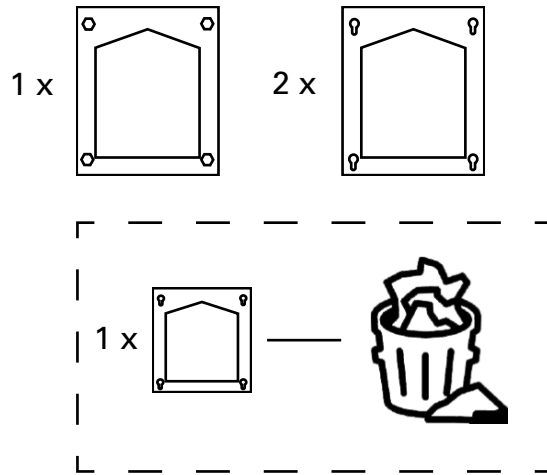


Original instructions

PA3JK/PA4JK
PA3VDW/PA4VDW
PA3HE/PA4HE
PA3HEVDW/PA4HEVDW

Vertikalt montage
Vertical mounting
Vertikal montering
Vertikale Montage
Вертикальная установка
Montage vertical
Montaje en vertical
Verticale montage
Montaż pionowy
Montaggio verticale





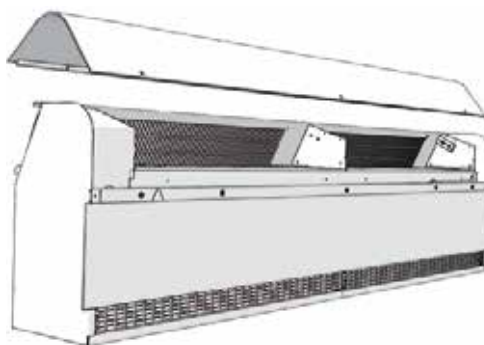
PA3JK/PA4JK



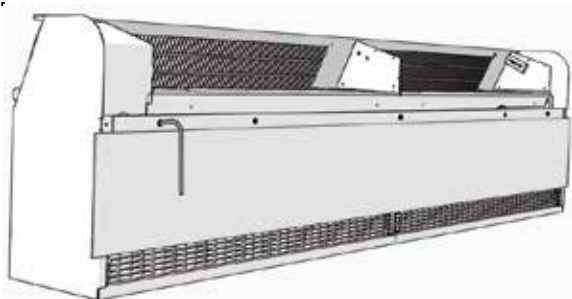
1.



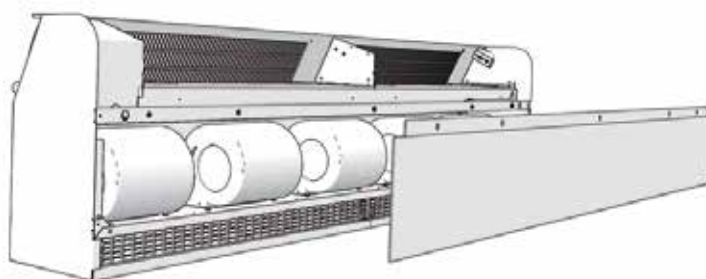
2.



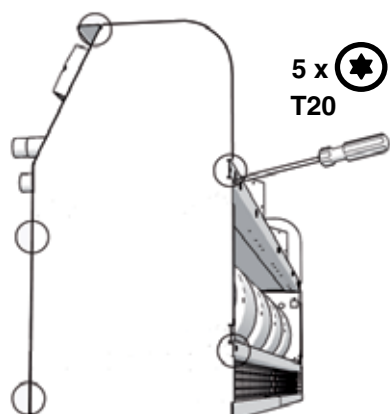
3.



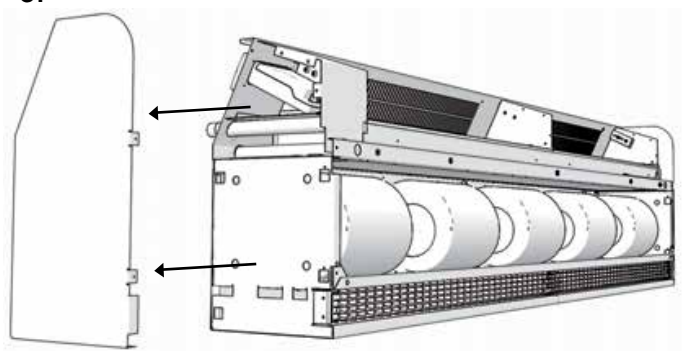
4.



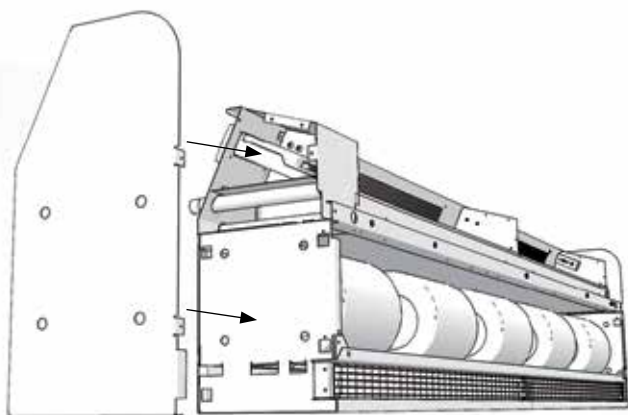
5.



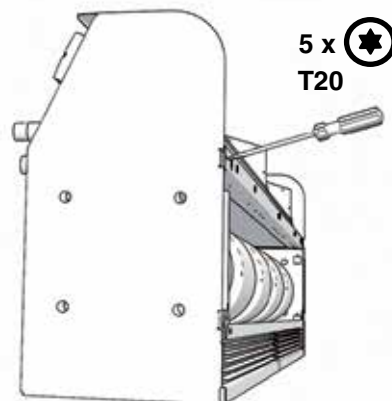
6.



7.



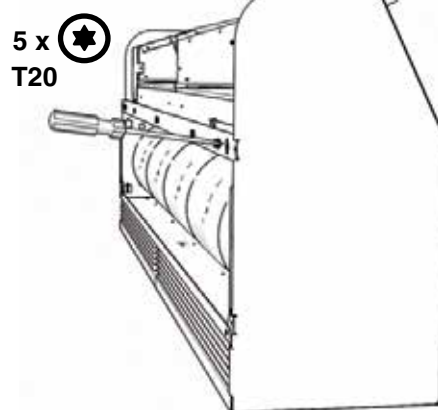
8.



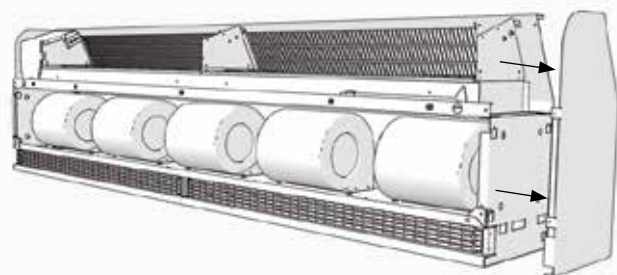
9.



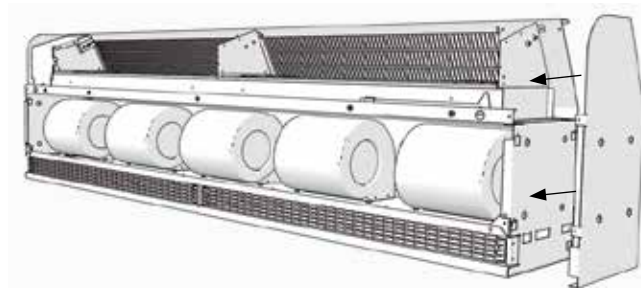
10.

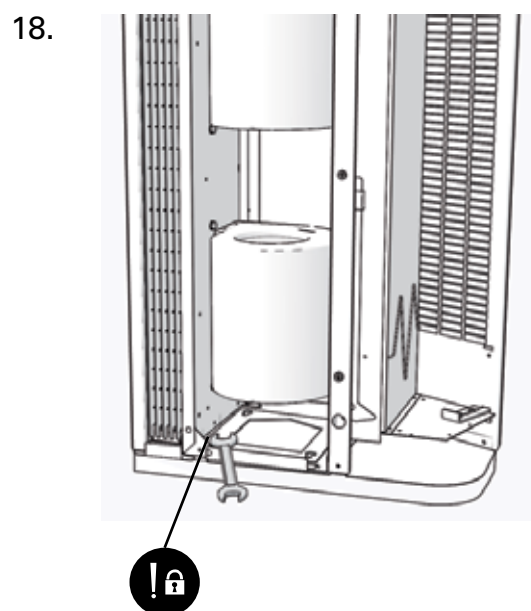
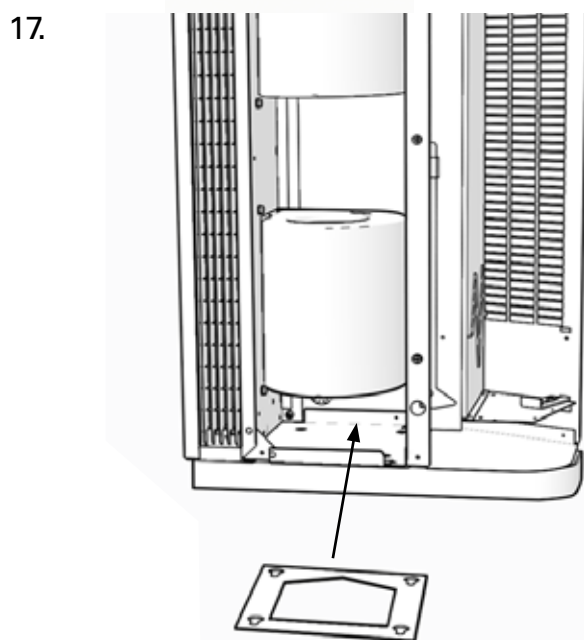
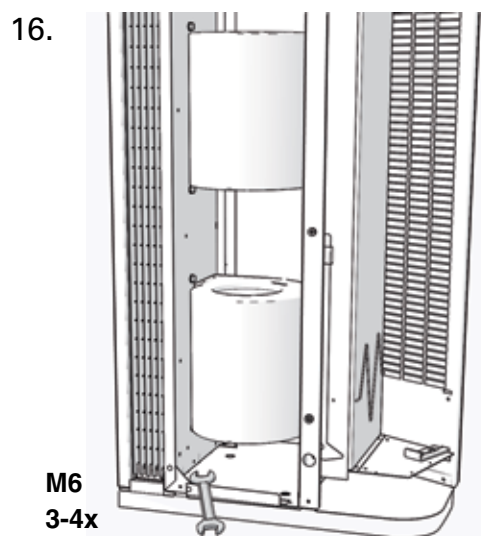
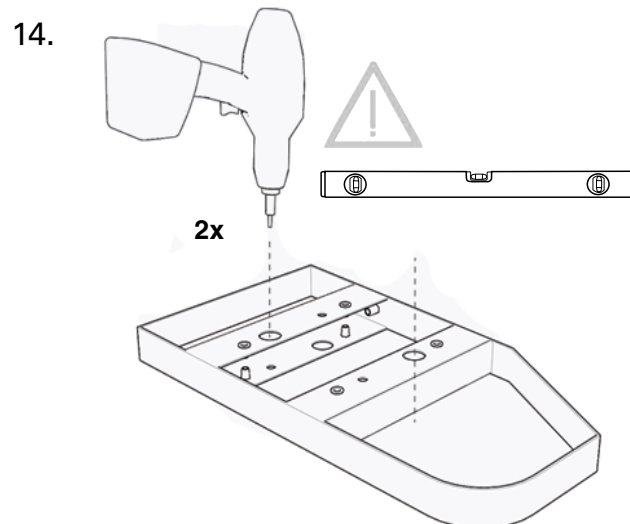
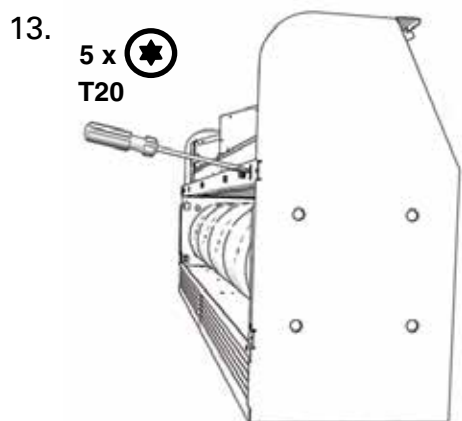


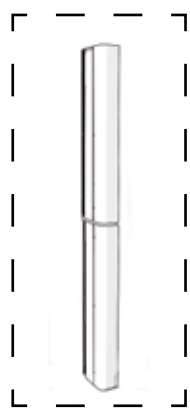
11.



12.

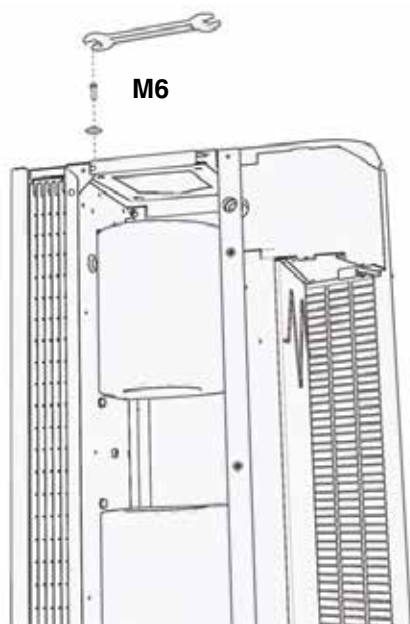






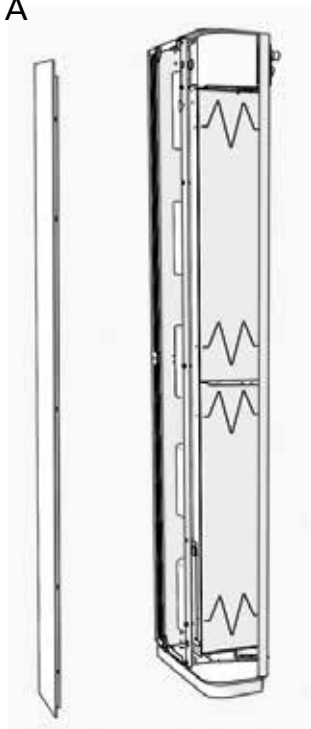
→ fig. 19 B s. 7 →

19. A

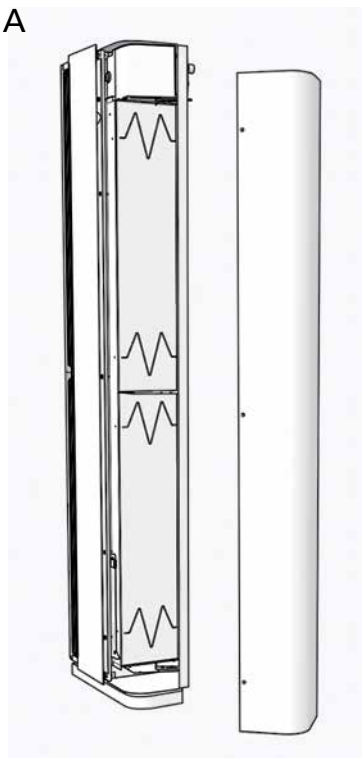


- Luftridån ska alltid förankras i toppen, i minst två fästpunkter.
- The air curtain must always be secured at the top, in at least two anchor points.
- Luftporten må alltid festes på toppen, minst to forankringspunkter.
- Der Luftschleier ist immer an der Oberseite zu sichern, mindestens zwei Verankerungspunkte.
- Во избежание опрокидывания занавесу необходимо зафиксировать в верхней точке
- Le haut du rideau d'air doit être bien fixé au mur ou au plafond, au moins deux points d'ancrage.
- La cortina de aire siempre debe fijarse en la parte superior, al menos dos puntos de anclaje.
- Het luchtgordijn moet altijd aan de bovenkant worden vastgezet, ten minste twee ankerpunten.
- Ostatnia kurtyna w zestawie pionowym musi być zabezpieczona uchwytającym ze cian lub konstrukcj budynku, co najmniej dwa punkty kotwiące.
- La porta a lama d'aria deve essere sempre fissata anche dalla parte superiore, almeno due punti di ancoraggio.

20. A



21. A



22. A

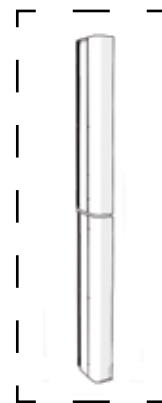


PA3JK/PA4JK

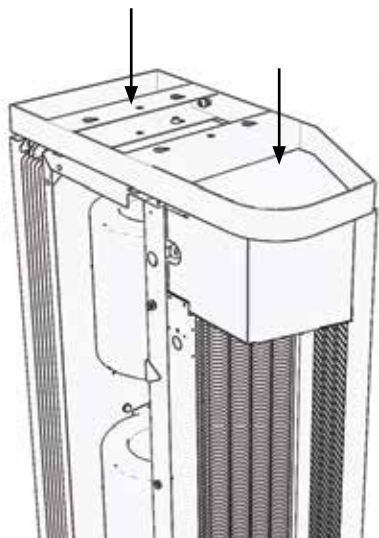
PA3HE/PA4HE
PA3HEVDW/
PA4HEVDW



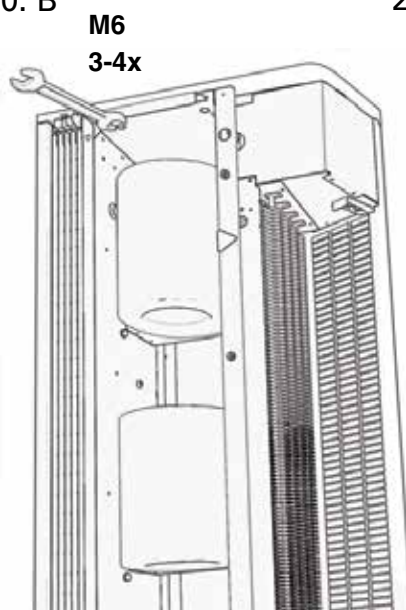
Två vertikala aggregat ovanpå varandra, forts. från s.4 fig 13.
Two vertical units on top of each other, cont. from p.4 fig 13
To vertikale enheter over hverandre, forts. fra s. 4 fig. 13
Zwei vertikale Geräte übereinander, Forts. von S. 4, Abb. 13
Две завесы в вертикальной колонне, продолжение со стр.4, рис.13
Deux appareils verticaux, l'un sur l'autre. Suite de la page 4 fig 13
Dos unidades verticales, una encima de la otra, continúa de la pág. 4 figura 13
Twee verticale eenheden op elkaar, vervolg van p. 4, fig. 13
Dwa urządzenia pionowe jedno na drugim, kont. ze str. 4 rys. 13
Due unità verticali sovrapposte; segue da p. 4 fig. 13



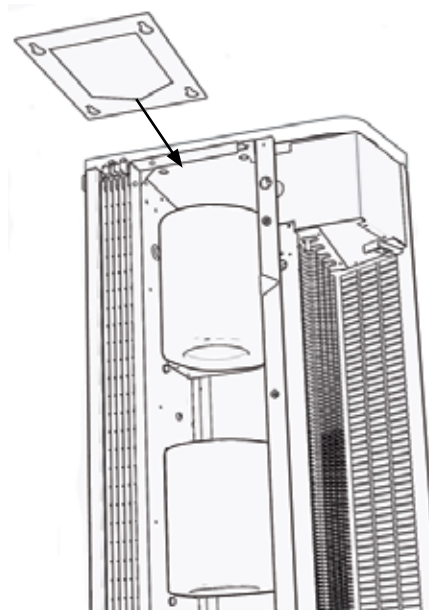
19. B



20. B



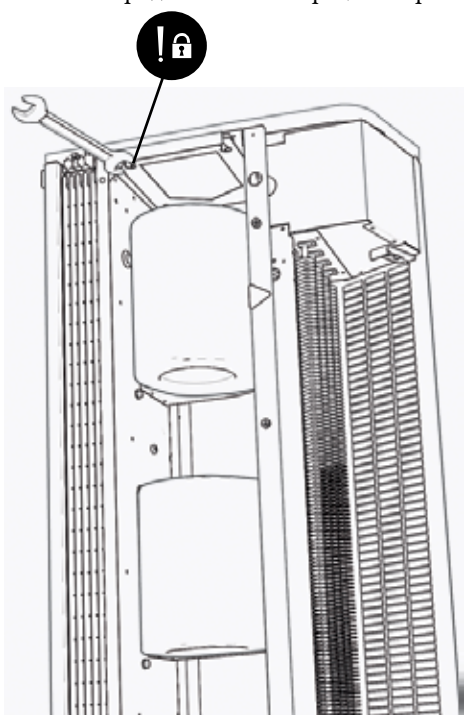
21. B



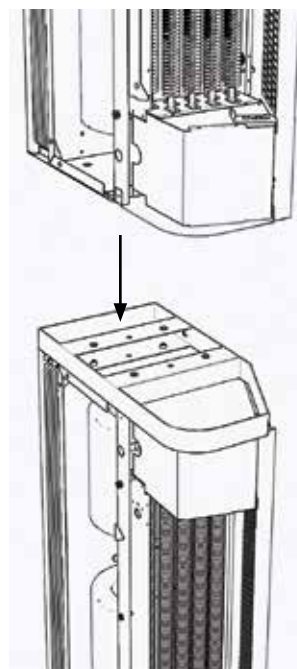
Aggregat nr.2, gör först enligt fig. 1-13.
Unit no. 2, do first according to fig. 1-13
Enhet nr. 2, følg først anvisningene til figur 1-13
Gerät Nr. 2, zunächst die Schritte in den Abb. 1-13
Завеса №2, сначала проделайте все операции по рис.1-13

L'appareil n° 2, se référer à la fig. 1-13
Unidad n.º 2, hacerlo en primer lugar de acuerdo con la figura 1-13
Eenheid nr. 2, eerst doen in overeenstemming met fig. 1-13
Urządzenie nr 2, najpierw wykonać czynności przedstawione na rys. 1-13
Unità n. 2; eseguire innanzitutto le operazioni illustrate nelle fig. 1-13

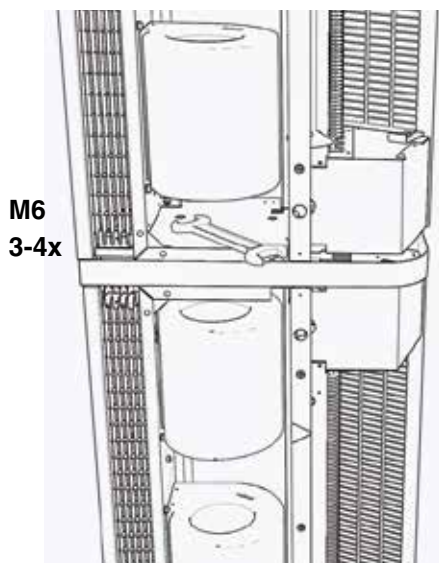
22. B



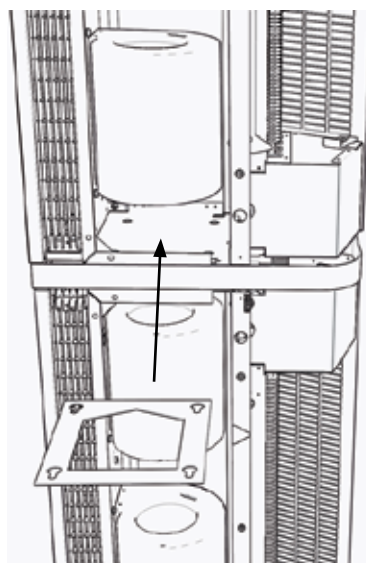
23. B



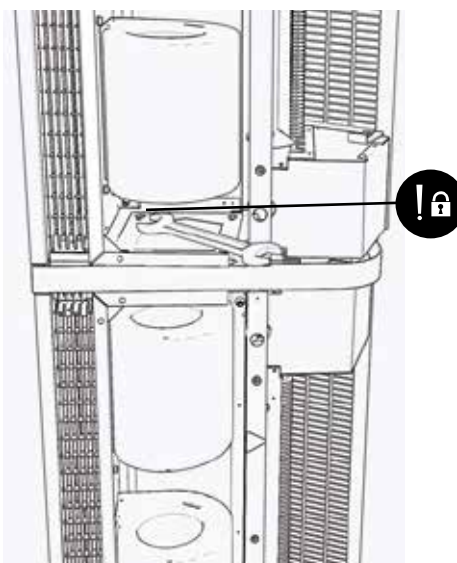
24. B



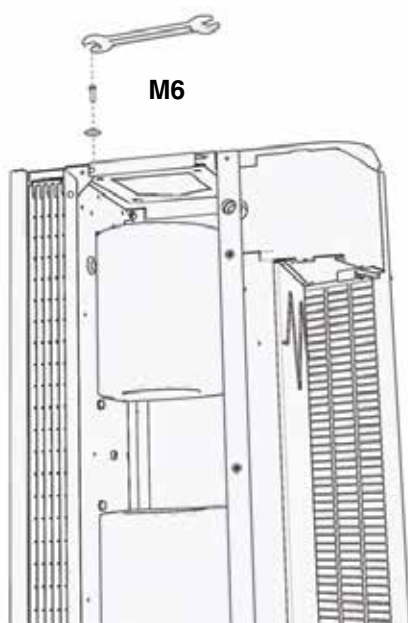
25. B



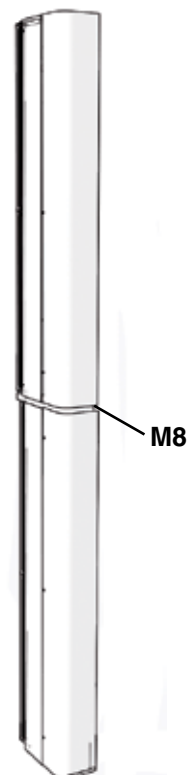
26. B



27. B

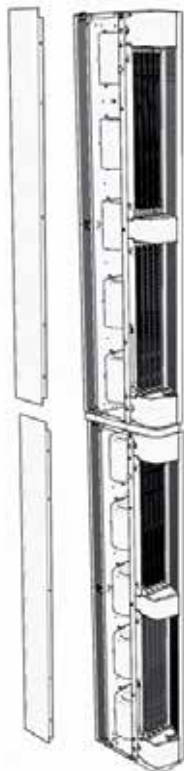


- Luftridån ska alltid förankras i toppen i minst två fästpunkter och eventuellt i mitten.
- The unit should always be anchored at the top in at least two anchor points, and if possible, in the middle.
- Enheten bør alltid være festet i toppen på minst to forankringspunkter og om mulig i midten.
- Das Gerät ist stets an der Oberseite an mindestens zwei Verankerungspunkten und, falls möglich, in der Mitte zu verankern.
- Во избежание опрокидывания завесу необходимо зафиксировать в верхней точке, как минимум две внешние точки крепления и, если возможно, одна фиксация в середине колонны.
- Le haut du rideau d'air doit être bien fixé au mur ou au plafond avec au moins deux points de fixation. Si possible, fixer également au milieu de l'appareil.
- La unidad debe estar siempre anclada en la parte superior en al menos dos puntos de anclaje y, si es posible, en el medio.
- De eenheid moet altijd aan de bovenkant worden verankerd in ten minste twee ankerpunten en indien mogelijk ook in het midden.
- Urządzenie zawsze należy przymocować w górnej części co najmniej w dwóch punktach kotwiących, a jeśli to możliwe, również na środku.
- L'unità deve essere sempre ancorata nella parte superiore con almeno due punti di ancoraggio e, se possibile, al centro.



PA3JK/PA4JK

28. B

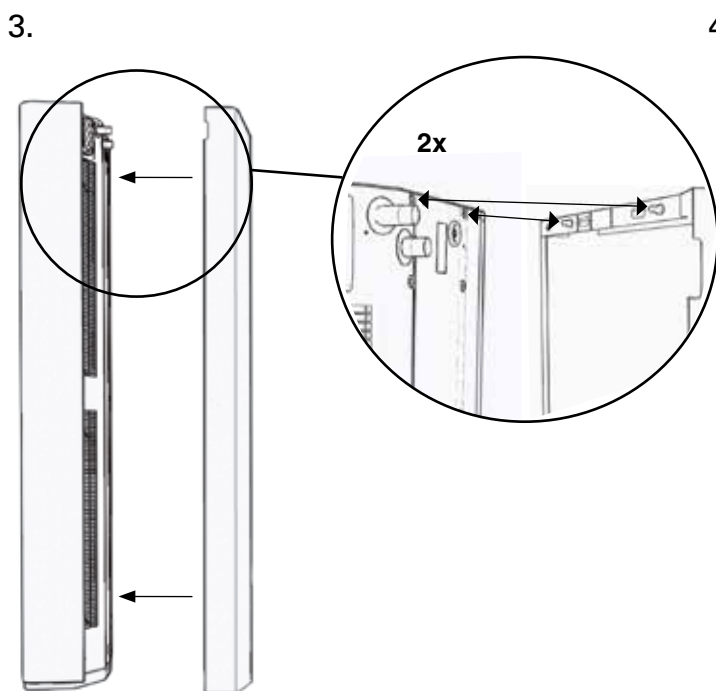
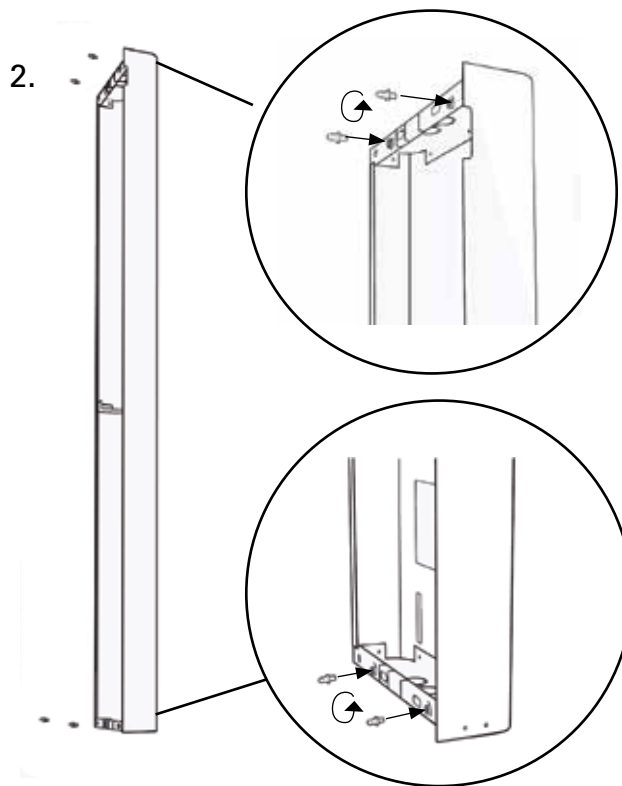
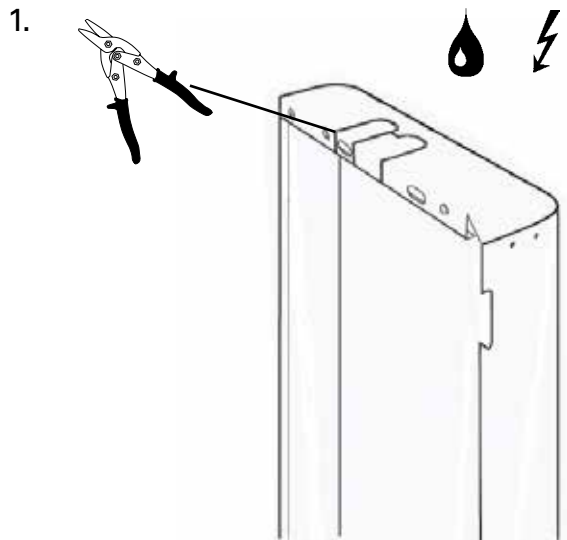
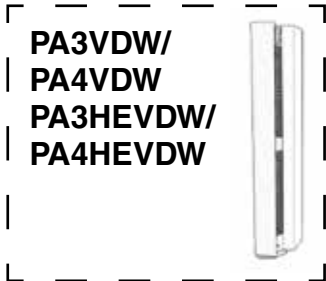


29. B

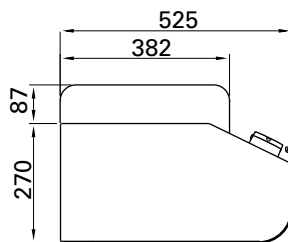
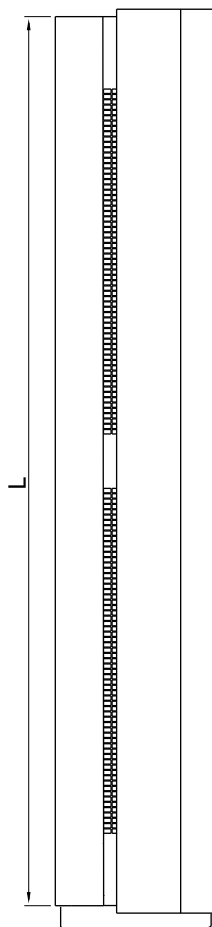


30. B



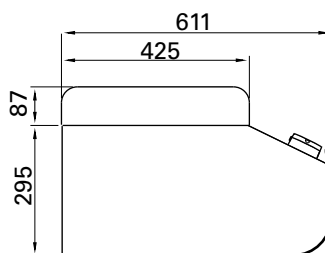
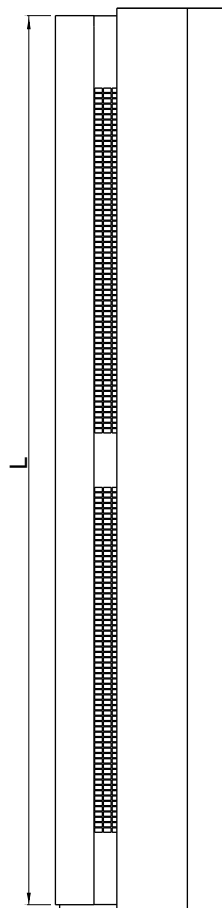


PA3500 + VDW



	L [mm]
PA3510	1005
PA3515	1515
PA3520	2005
PA3525	2515

PA4200 + VDW



	L [mm]
PA4210	1005
PA4215	1515
PA4220	2005
PA4225	2515