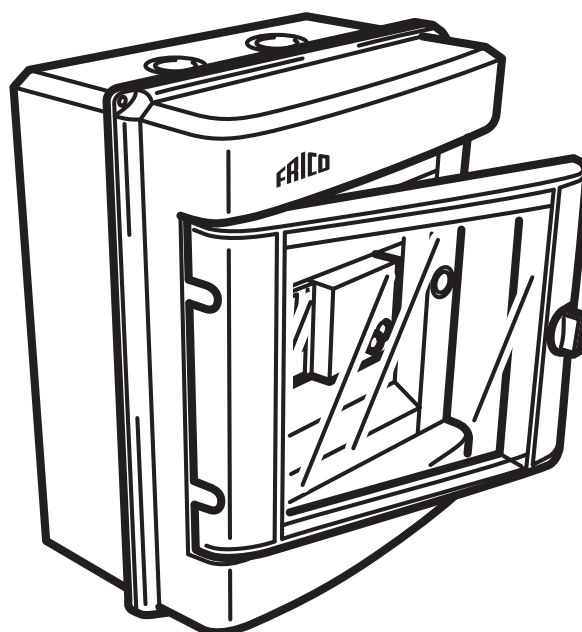


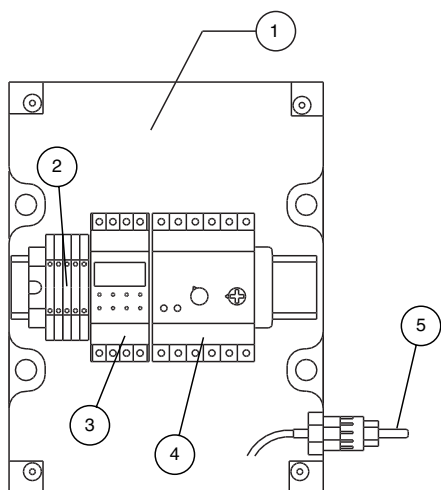
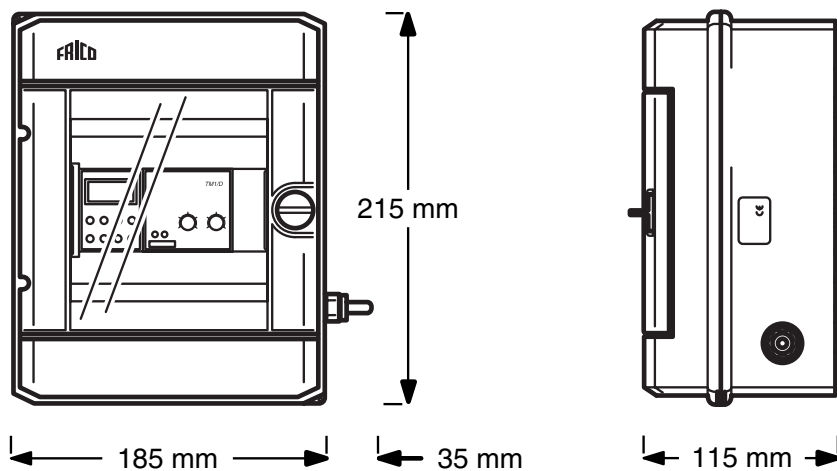
# FRICO

## PTA 01



SE	... 6	GB	... 9
NO	... 7	DE	... 10
FI	... 8	RU	... 11

# PTA 01



1. Kapsling IP55
2. Kopplingsplint
3. Kopplingsur
4. Termostat
5. Temperaturgivare

1. Schutzart IP55
2. Verbindungsklembrett
3. Schaltuhr
4. Thermostat
5. Temperaturgeber

1. Kotelo IP55
2. Riviliittimet
3. Kytinkello
4. Termostaatti
5. Lämpötila-anturi

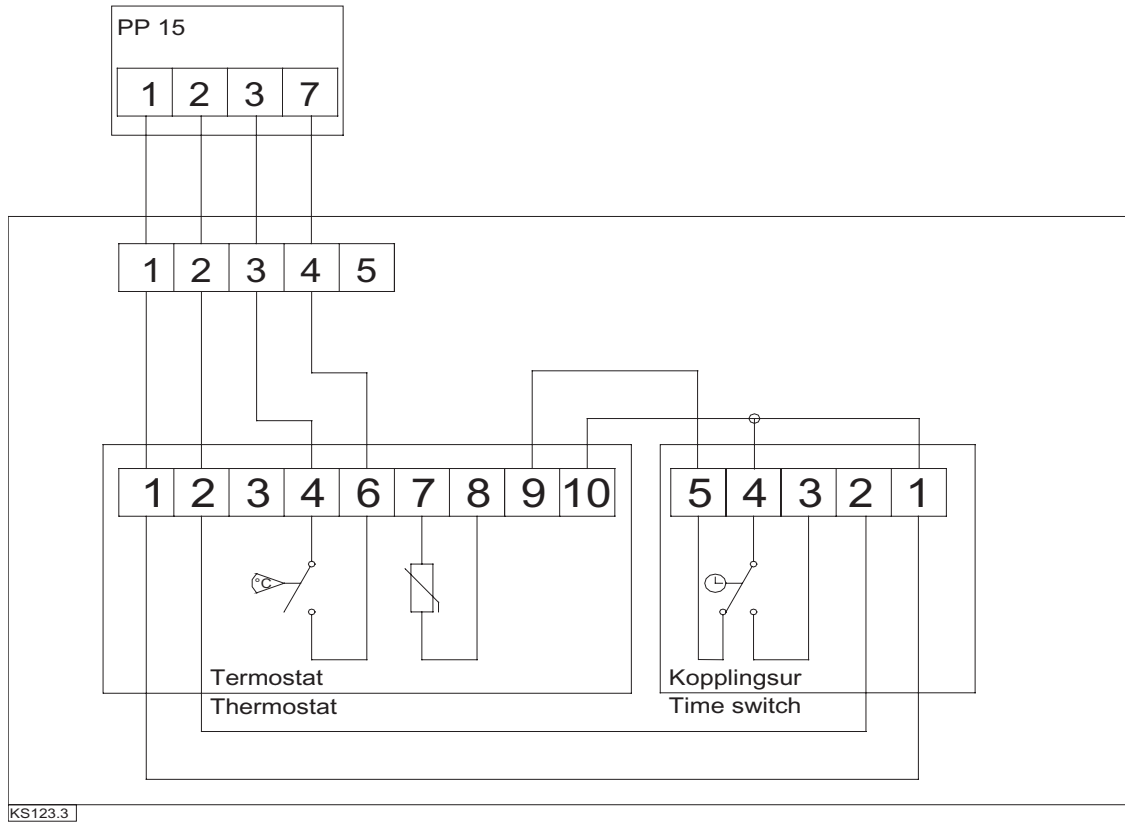
1. Housing IP55
2. Terminals
3. Time switch
4. Thermostat
5. Temperature sensor

1. Kapsling IP55
2. Koblingsplint
3. Koblingsur
4. Termostat
5. Temperaturføler

1. Класс защиты IP55
2. Клеммная коробка
3. Кнопка таймера
4. Термостат
5. Температурный датчик

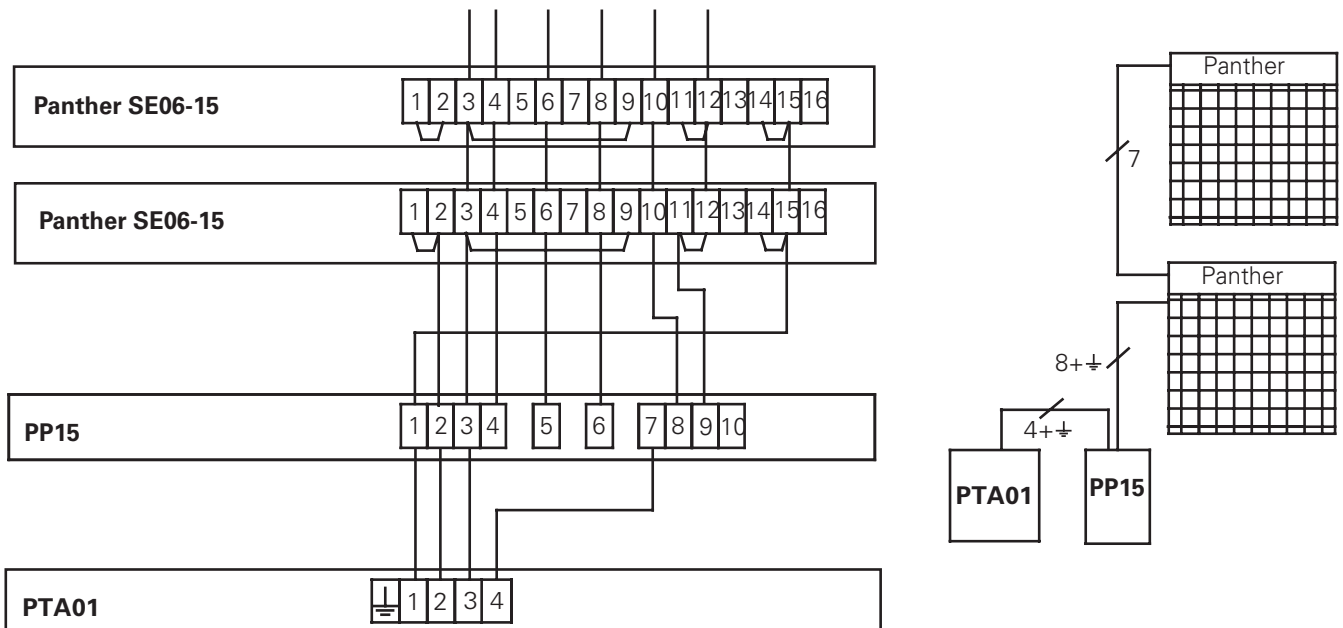
# PTA 01

## PTA01 + SE06-15



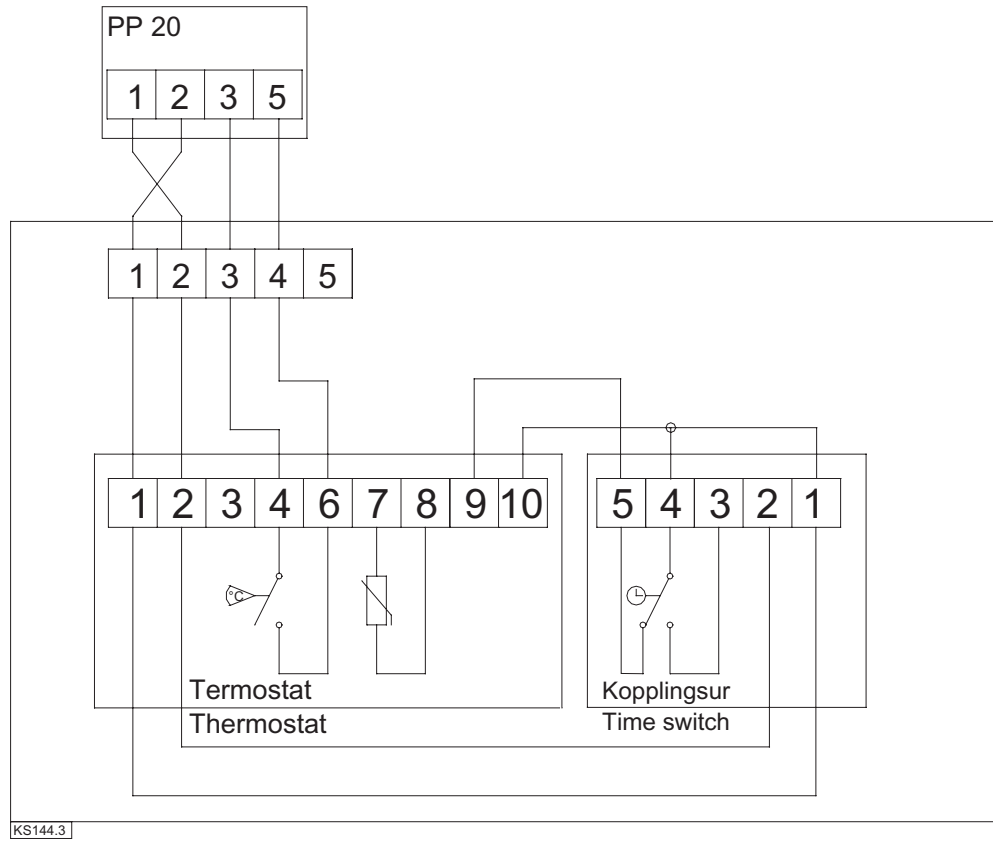
KS123.3

Note! Remove the two internal 6,3A fuses in the slave unit(s)

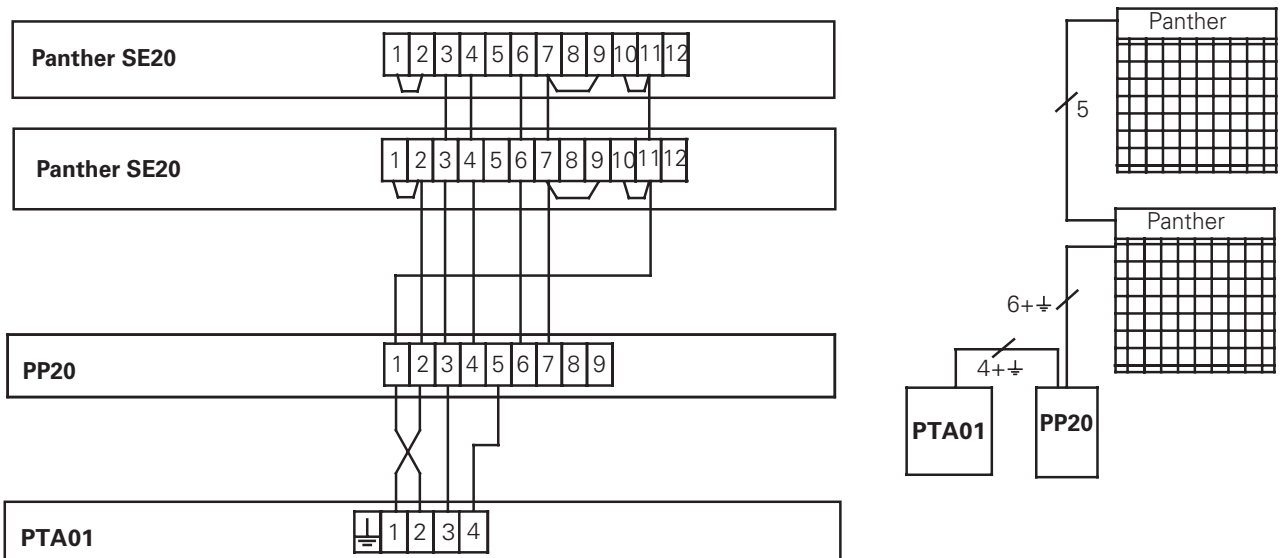


# PTA 01

## PTA01 + SE20

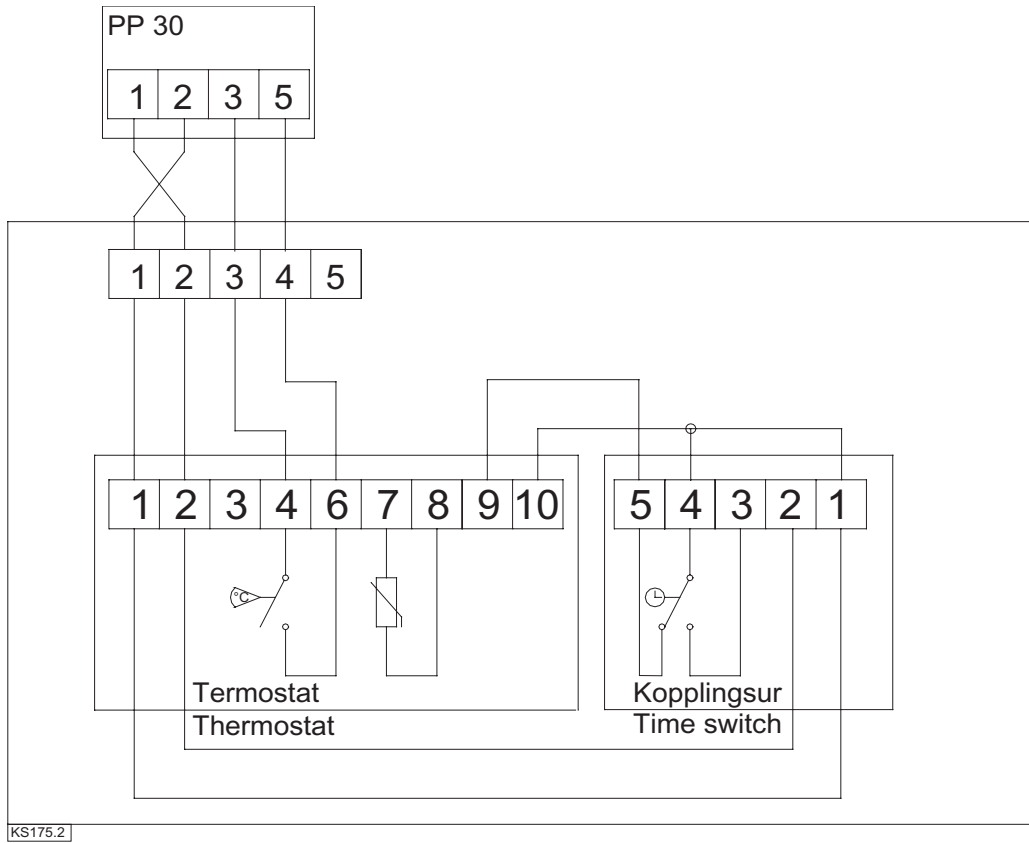


Note! Remove the two internal 6,3A fuses in the slave unit(s)

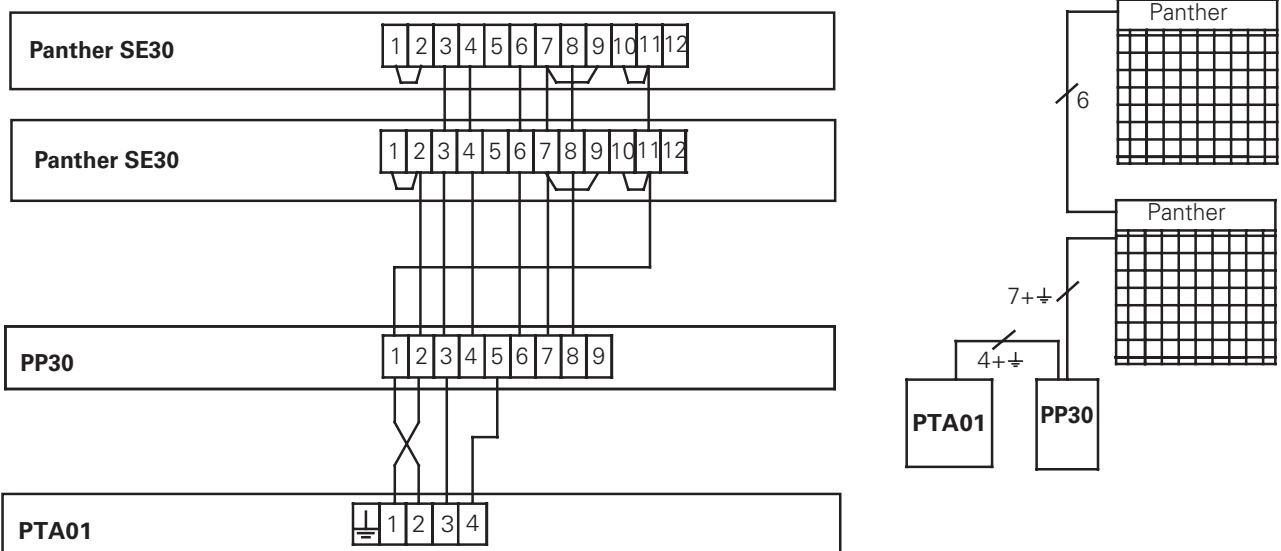


# PTA 01

## PTA01 + SE30



Note! Remove the two internal 6,3A fuses in the slave unit(s)



## Пульт регулирования температуры.

### Принцип действия

Скорость вентилятора и уровень мощности задаются регулятором PP15. Когда управление осуществляется регулятором температуры РТА01, необходимая температура устанавливается термостатом 4, который находится внутри РТА01 (внешний термостат тепловентилятора при этом не используется). Цифровой таймер 3 программируется на недельный цикл. Когда таймер включен (позиция "ON") включается дневная программа, в положении "OFF" включается ночной цикл. Программирование таймера производится в соответствии с отдельной инструкцией.

### Дневная программа

Необходимая дневная температура устанавливается кнопкой помеченной "TEMP".

### Ночная программа

В течение ночи дневная температура будет автоматически снижаться на 0-10 °С.

### Цифровой таймер 3

Для программирования смотри отдельную инструкцию.

### Технические данные:

Тип	STT-127N
Напряжение питания	230В, 50Гц
Максимальный ток	10А

### Термостат 4

Необходимая дневная температура устанавливается термостатом кнопкой, помеченной «TEMP». Необходимый интервал срабатывания устанавливается кнопкой «DIFF» по порогу температуры включения и выключения. Для оптимального управления установите «DIFF» в положение 0,5.

Комнатный температурный датчик 5 предварительно подключен и расположен в уплотнительной втулке внизу правой части корпуса.

**Внимание!** Датчик должен выступать из уплотнительной втулки на высоту около 20мм для получения представительных показаний.

### Технические данные:

Тип	TM1N/D
Напряжение питания	230В, +/-15% 50-60Гц
Максимальный ток	10А
Диапазон установки «DIFF»	-15-+30 °С 0,5-10 °С
«SETBACK»	0-10 °С
Темп. сенсор	TG-B130 NTC0-30°С