

Installation
Installasjon
Asennus
Installation
Installation
Установка
Instalação
Installazione
Instalatie
Instalación

TKS16400
Termostat för rums-/golvvärme
400VAC 16A

TKS16400
Termostat för rom-/gulvvärme
400VAC 16A

TKS16400
Huone-/
lattiaämmitystermostaatti,
400VAC 16A

TKS16400
Thermostat for room/floor
heating 400VAC 16A

TKS16400
Thermostat "Dual sensor"
400VAC 16A

TKS16400
Thermostat für Raum-/
Fußbodenheizungen 400VAC
16A

TKS16400
Термостат для управления
обогревательными приборами
400В,16А

TKS16400
Termostat do ogrzewania
pokojowego/podłogowego
400VAC 16A

TKS16400
Termostato per riscaldamento
ambiente/pavimento 400VAC
16A

TKS16400
Thermostaat voor kamer/
vloerverwarming 400VAC 16A

TKS16400
Termostato para calefacción
convencional/de suelo 400VAC
16A



BRUKSANVISNING

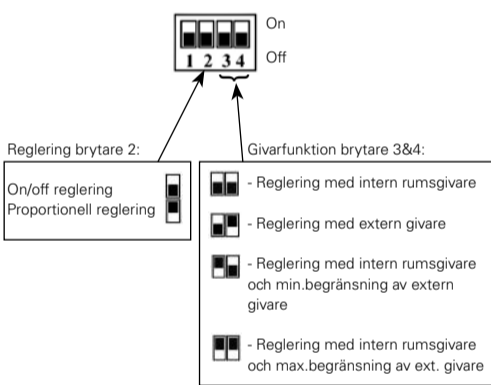
SE

TKS16400
Termostat för rums-/golvvärme 400VAC 16A



RTS01 Extern givare 10K
(tillbehör)

KONFIGURATIONSBRYTARE



BESKRIVNING

- Elektronisk termostat med sparsänkingsläge för elektriska värmesystem.
- Sparsänkning via extern klocka, utrustad med en funktionsväljare för att välja komfort, sänkning eller klockstyrning.
- Möjlighet att reglera antingen golv- eller rumstemperaturen, eller kombinerat (i detta fall används den externa givaren som temperaturbegränsare)
- On/Off -brytare.
- Reläutgång 16A, 400VAC.

LED INDIKERING

- Röd:** - Värmeindikering
Grön: - Sparsänkning via extern klocka
Orange: - Värme vid sparsänkning via extern klocka
Grön blinkning: - 0.5 sekund intervall => Fel på Intern & extern givare
- 1 sekund intervall => Fel på Intern givare
- 2 sekunder intervall => Fel på extern givare

TEKNISKA DATA

Temperaturnoggrannhet	±0.1 °C
Arbetstemperatur	0 °C - 50 °C
Inställbart temperaturområde	5 °C - 30 °C
Temperaturbegränsning extern givare	10 °C - 40 °C
Regleregenskaper	P-band 10min och 2K eller on/off reglering med fast kopplingsdifferens 0.5K
Elektrisk skyddsklass	Class II - IP30
Spänningsmatning	400VAC +/- 10 %
Max. brytström	16A resistiv last (AC1), 400VAC
Extern givare	NTC (10K Ohms)
Mjukvaruversion	V 1.4x

BRUKERVEILEDNING

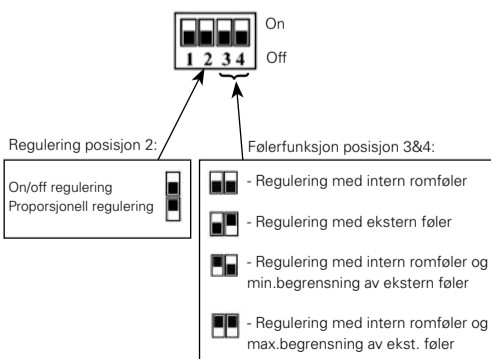
NO

TKS16400
Termostat for rom-/gulvvärme 400VAC 16A



RTS01 Ekstern føler 10K
(tilbehør)

KONFIGURATIONSBRYTARE



BESKRIVELSE

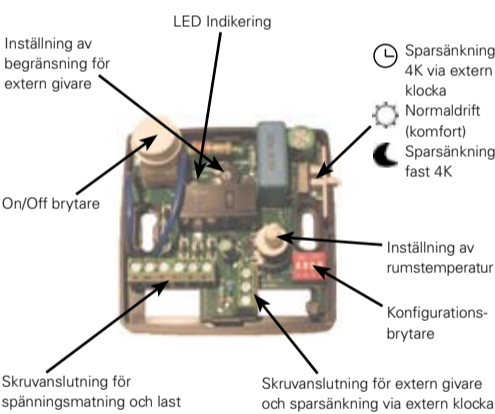
- Elektronisk termostat med sparsenking for elektriske varmesystemer.
- Pilot wire (ekstern klokke) for sparsenking, utrustet med en funksjonsvelger for å velge komfort, senkning eller klokkestyring.
- Mulighet for å regulere enten golv- eller romtemperaturen, eller kombinert (i så fall brukes den eksterne føleren som temperaturbegrensning)
- On/Off bryter .
- Releutgang 16A, 400VAC.

LED INDIKERING

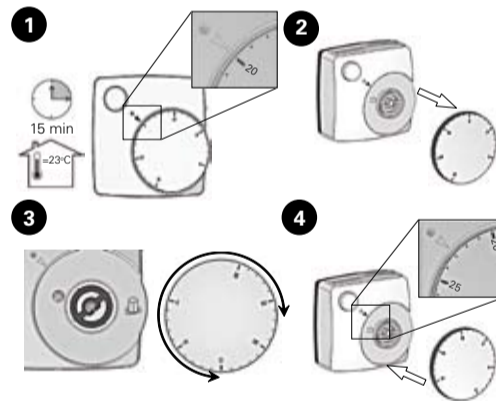
- Rød:** - Varmeindikering
Grønn: - Sparsenking via ekstern klokke (pilot wire)
Orange: - Varme med sparsenking via ekstern klokke (pilot wire)
Grønn blinking: - 0.5 sekunds intervall => Feil på Intern & ekstern føler
- 1 sekunds intervall => Feil på Intern føler
- 2 sekunds intervall => Feil på ekstern føler

TEKNISK DATA

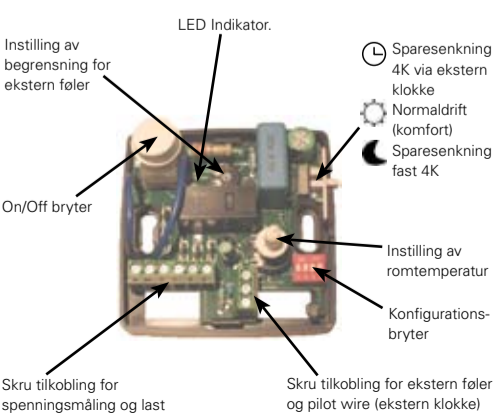
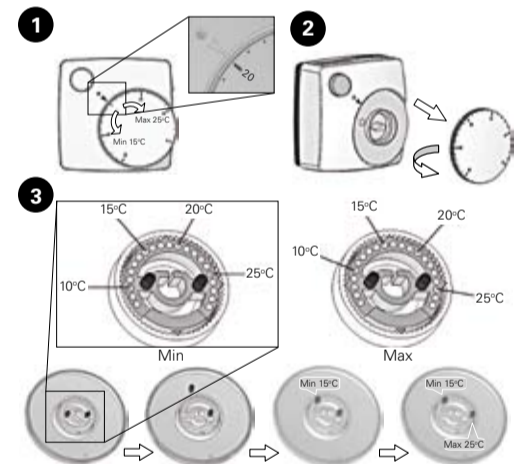
Temperaturnøyaktighet	±0.1 °C
Arbeidstemperatur	0 °C - 50 °C
Instillbart temperaturområde	5 °C - 30 °C
Temperaturbegrensning ekstern føler	10 °C - 40 °C
Reguleringssegenskaper	P-band 10 min og 2K eller on/off regulering med fast koblingsdifferanse 0.5K
Elektrisk beskyttelseklasse	Class II - IP30
Spenningsmåling	400VAC +/- 10 %
Max. bryterstrøm	16A resistiv last (AC1), 400VAC
Ekstern føler	NTC (10K Ohms)
Software versjon	V 1.4x



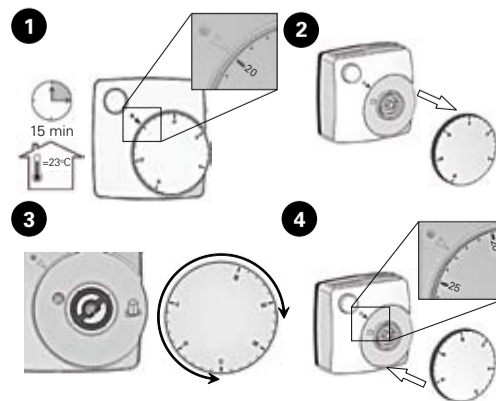
Kalibrering



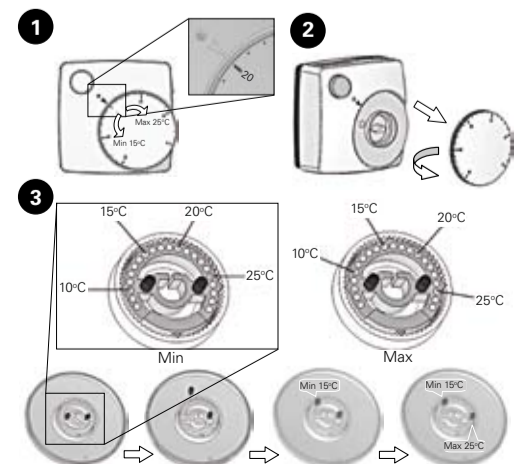
Min/Max- begränsning



Kalibrering



Min/Max begrensning



KÄYTTÖOHJE

FI

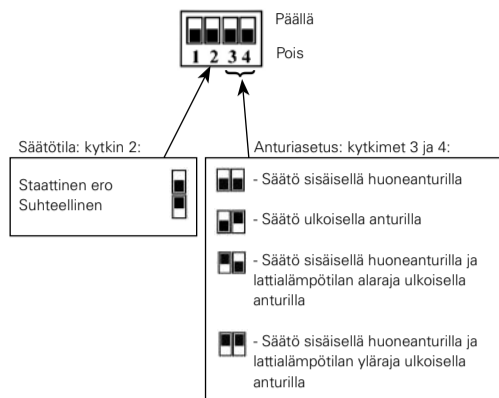
TKS16400

Huone-/lattialämmitystermostaatti, 400V~, 16A



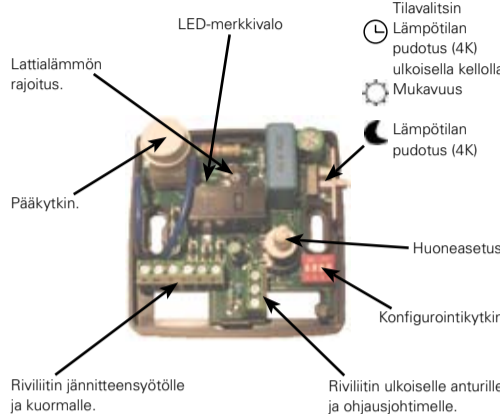
RTS01 Lisävarusteena saatava ulkoinen anturi 10K

KONFIGUROINTIKYTKIN



TILOJEN KUVAUS

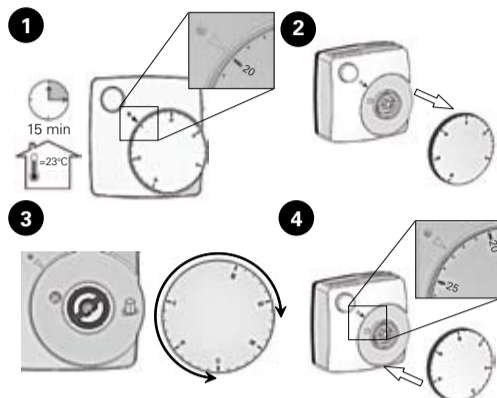
- Elektroninen termostaatti lämpötilan yöpudotuksella sähkölämmitysjärjestelmiin
- Lämpötilan säästöpuodotus ulkoisella kellolla (ohjausjohdin), varustettu kytkimellä, jolla valitaan mukavuus-, säästö- tai kellotila.
- Mahdollisuus säätää joko lattia- tai huonelämpötilaa, tai molempia yhdessä (tässä tapauksessa lattia-anturia käytetään lämpötilan rajoittimena)
- Päällä/pois-kytkin
- Rele 16A, 400V~.



LED-MERKKIVALO

- Punainen:** - Lämmityksen merkkivalo
- Vihreä:** - lämpötilan pudotus ulkoisella kellolla (ohjausjohdin)
- Oranssi:** - Lämmitys lämpötilan pudotuksen aikana kellolla (ohjausjohdin)
- Vihreä vilkkuva:** - 0,5 s välein => Sisäisen ja ulkoisen anturin viat
- 1 s välein => Sisäisen anturin vika
- 2 s välein => Ulkoisen anturin vika

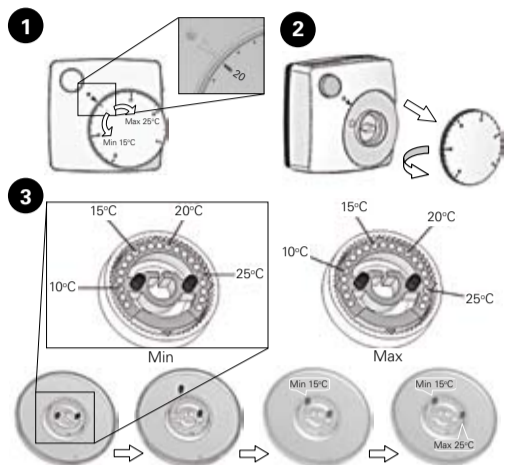
Kalibrointi



TEKNISET TIEDOT

Lämpötilan mittaustarkkuus	±0,1 °C (tai 0,2 °F)
Käyttölämpötila	0 °C – 50 °C (tai 32 °F – 122 °F)
Lämpötilan asetusalue	5 °C – 30 °C (tai 41 °F – 86 °F)
Lattialämmön rajoitusalue	10 °C – 40 °C (tai 50 °F – 104 °F)
Säätöominaisuudet	Suhteellinen kaista 10 min/2K tai staattinen ero 0,5K
Sähköinen suojaus	Luokka II - IP30
Jännitelähde	400V~, +/- 10 %
Kuorma	16A resistiivinen kuorma (AC1), 400V~
Lisävarusteena saatava ulkoinen lattia-anturi	NTC (10 kohm)
Ohjelmistoversio	V 1.4x

Rajoitus



USER GUIDE

GB

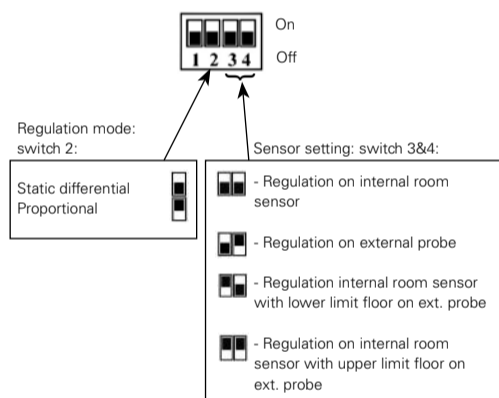
TKS16400

Thermostat for room/floor heating 400VAC 16A



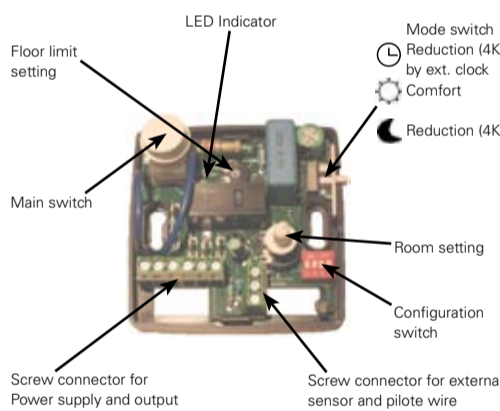
RTS01 Optional external sensor 10K

CONFIGURATION SWITCH



MODES DESCRIPTION

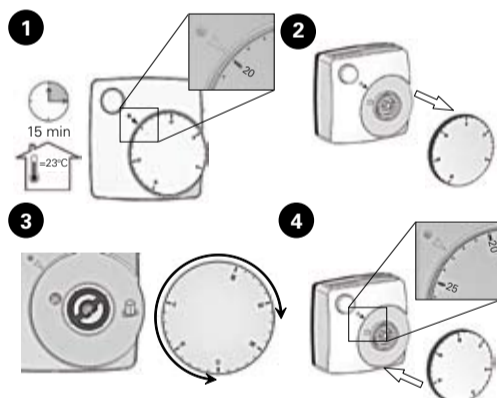
- Electronic thermostat with night reduction mode for electrical heating systems.
- Savings reduction by external clock (Pilot wire), equipped with a switch to select comfort, reduction or clock mode.
- Possibility to regulate either the floor or room temperature, or combined (in this case, the floor sensor is used as temperature limiter)
- ON /OFF switch.
- Relay 16A, 400 VAC .



LED INDICATOR

- Red:** - Heating indication
- Green:** - reduction mode by clock (pilot wire)
- Orange:** - Heating during reduction mode by clock (pilot wire)
- Green blinking:** - 0.5 second cycle => Internal & external sensor failures
- 1 second cycle => Internal sensor failure
- 2 seconds cycle => External sensor failure

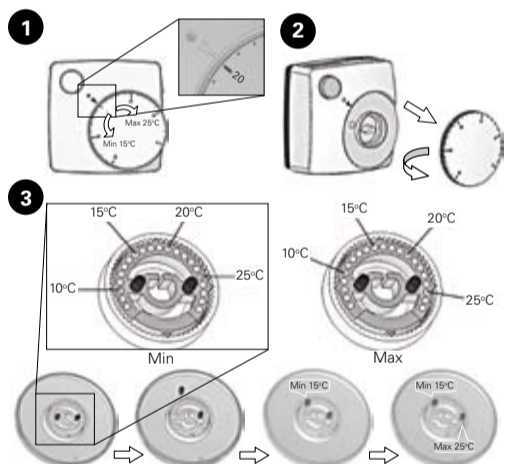
Calibration



TECHNICAL CHARACTERISTICS

Measured temperature precision	±0.1 °C (or 0.2 °F)
Operating temperature	0 °C - 50 °C (or 32 °F - 122 °F)
Setting temperature range	5 °C – 30 °C (or 41 °F - 86 °F)
Floor limiting temperature range	10 °C – 40 °C (or 50 °F - 104 °F)
Regulation characteristics	Proportional band 10 min for 2K or static differential 0.5K
Electrical Protection	Class II - IP30
Power Supply	400VAC +/- 10 %
Output	16A resistive load (AC1), 400VAC
Optional external Floor sensor	NTC (10K Ohms)
Software version	V 1.4x

Limitation



GUIDE D'UTILISATION

FR

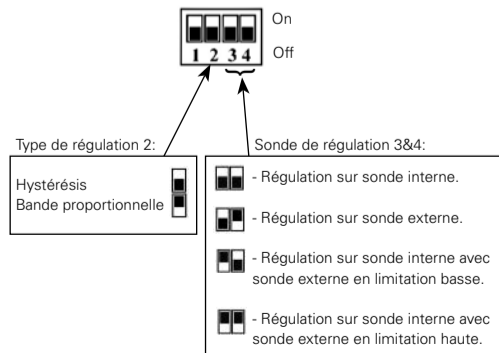
TKS16

Thermostat "Dual sensor" 400Vac 16A



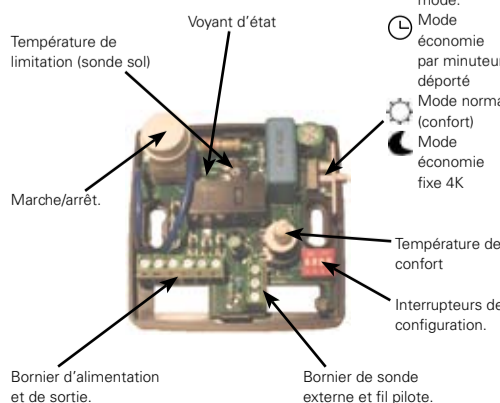
RTS01 Sonde externe en option 10K

INTERRUPTEURS DE CONFIGURATION



FONCTION et DESCRIPTION

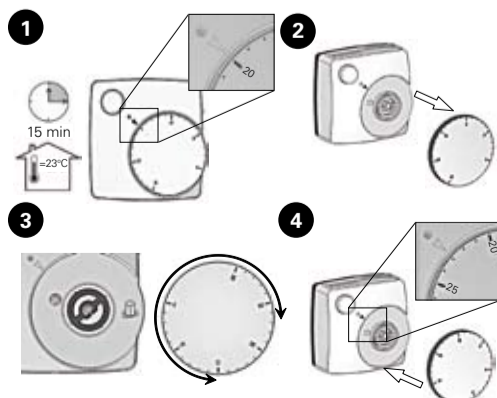
- Thermostat électronique équipé de sonde de sol et d'ambiance destiné au chauffage électrique.
- Fil pilote externe pour un abaissement de -4 °C.
- 3 modes de fonctionnement => Horloge - Confort - Eco
- Régulation sur sonde interne, externe ou les deux combinées. Dans ce cas là la sonde de sol (externe) est généralement utilisée en limitation de température de la dalle.
- Interrupteur ON/OFF.
- Relais 16A, 400Vac.



VOYANT D'ETAT

- Rouge fixe:** Thermostat en chauffe
- Vert fixe:** Indication d'ordre d'abaissement (-4 °C)
- Orange fixe:** Thermostat en chauffe pendant un abaissement.
- Vert clignotant:** - Flash de 0.5 seconde => Défaut sur les deux sondes.
- Flash de 1 seconde => Défaut sur sonde interne.
- Flash de 2 secondes => Défaut sur sonde externe.

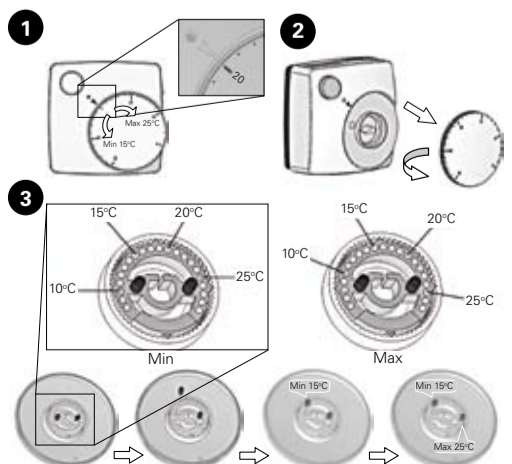
Calibration



VOYANT D'ETAT

Précision de mesure	±0.1 °C
Température de fonctionnement	0 °C - 50 °C
Plage de réglage de la température d'ambiance.	5 °C – 30 °C
Plage de réglage de la température de limitation dalle.	10 °C – 40 °C
Caractéristique des différentes régulations.	Bande proportionnelle de 2K pour un cycle de 10 minutes ou hystérésis de 0.5K
Protection	Class II - IP30
Alimentation	400Vac +/- 10 %
Sortie	Relais 400 Vac, 16A max.
Sonde Externe en option	CTN (10K Ohms) 3m ,RTS01
Version Programme	V 1.4x

Limitation



BETRIEBSANLEITUNG

DE

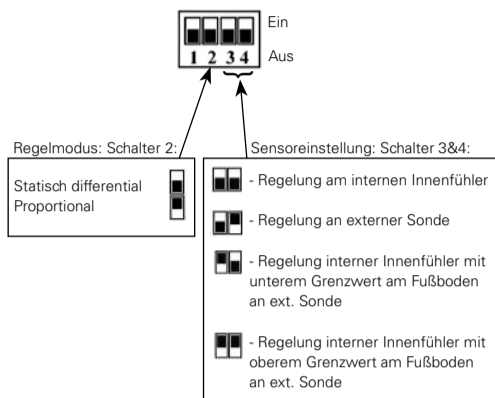
TKS16400

Thermostat für Raum-/Fußbodenheizungen 400V~ 16A



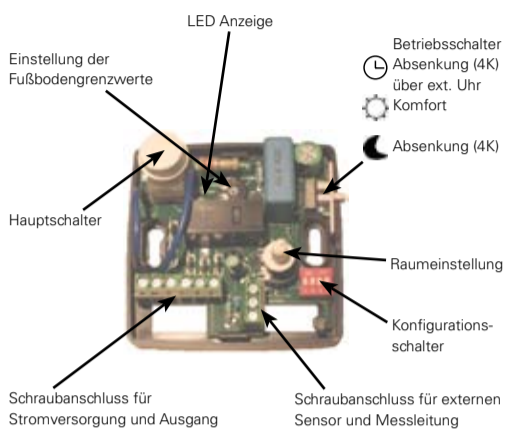
RTS01 Optionaler externer Sensor 10K

KONFIGURATIONSSCHALTER



BETRIEBSMÖGLICHKEITEN

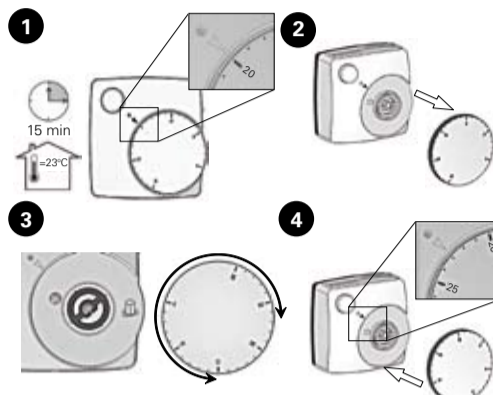
- Elektronischer Thermostat mit Nachtabsenkungsmodus für elektrische Heizungssysteme
- Sparabsenkung über externe Uhr (Messleitung) mit Schalterwahl für Komfort, Absenkung oder Zeitzurückschaltung.
- Wahl der Regelmöglichkeit zwischen Fußboden- oder Raumtemperatur oder in Kombination (hierbei fungiert der Fußbodensensor als Temperaturbegrenzer).
- EIN/AUS Schalter
- Relais 16A, 400V~



LED ANZEIGE

- Rot: - Heizanzeige
- Grün: - Absenkungsmodus über Uhr (Messleitung)
- Orange: - Heizanzeige beim Absenkungsmodus über Uhr (Messleitung)
- Grün blinkend: - alle 0,5 Sekunden => Interner & externer Sensorausfall
=> Interner Sensorausfall
- alle 1,0 Sekunden => Externer Sensorausfall
- alle 2 Sekunden => Externer Sensorausfall

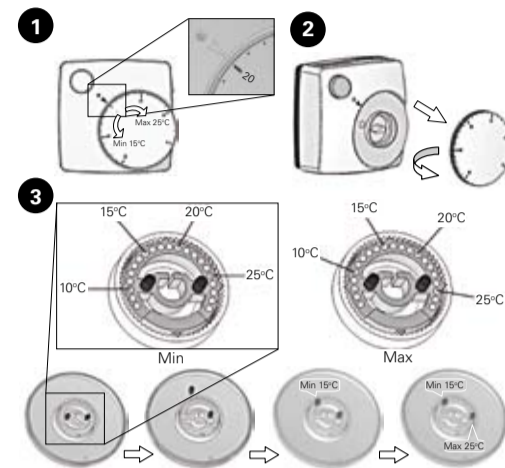
Kalibrierung



TECHNISCHE DATEN

Gemessene Temperaturgenauigkeit	± 0,1 °C (oder 0,2 °F)
Betriebstemperatur	0 °C - 50 °C (oder 32 °F - 122 °F)
Einstell-Temperaturbereich	5 °C - 30 °C (oder 41 °F - 86 °F)
Grenztemperaturbereich Fußboden	10 °C - 40 °C (oder 50 °F - 104 °F)
Regelcharakteristik	Proportionalband 10 min für 2K oder statisch differential 0,5K
Elektrischer Schutz	Klasse II - IP30
Stromversorgung	400V~ +/- 10 %
Leistung	16A Widerstandslast (AC1), 400V~
Optionaler externer Fußbodensensor	NTC (10 KOhm)
Softwareversion	V 1.4x

Begrenzung



ИНСТРУКЦИЯ ПО ЭКСПЛУАТАЦИИ

RU

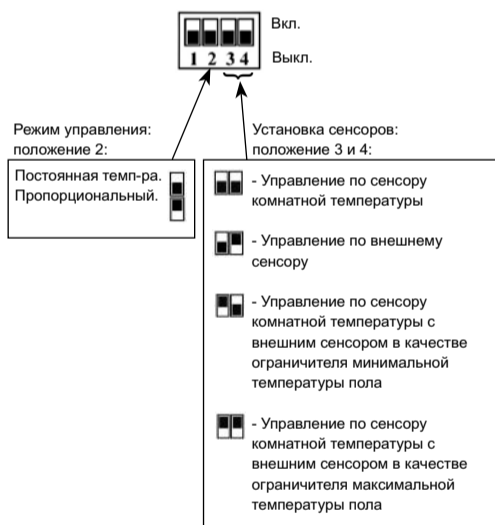
TKS16400

Термостат для контроля обогрева помещения/пола в общественных зданиях 400В 16А



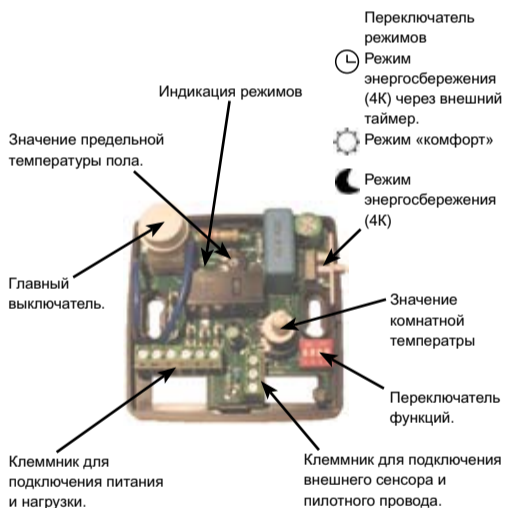
RTS01 Дополнительный внешний температурный сенсор 10К

ПЕРЕКЛЮЧАТЕЛЬ ФУНКЦИЙ



ОПИСАНИЕ РЕЖИМОВ

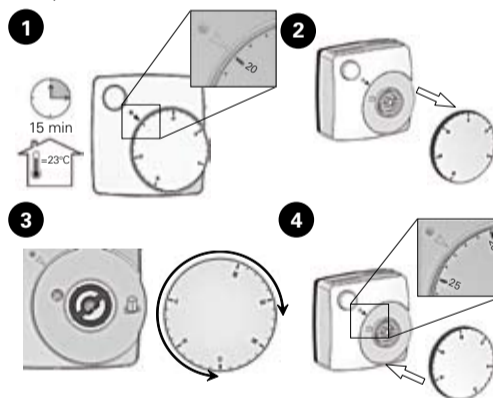
- Предназначен для использования в общественных зданиях
- Электронный термостат для управления системами электрообогрева с функцией ночного снижения температуры.
- Режим энергосбережения с использованием внешнего таймера.
- Штатный сенсор комнатной температуры, возможно использование внешнего сенсора.
- Реле 16А, 400В.



ИНДИКАЦИЯ РЕЖИМОВ

- Красный: - Обогрев включен
- Зеленый - режим снижения температуры через таймер
- Оранжевый - включен обогрев в режиме сниженной температуры
- Мигающий зеленый: - с частотой 0,5 импульс/сек => отказ внешнего и внутреннего сенсоров
- с частотой 1 импульс/сек => отказ внешнего сенсора
- с частотой 2 импульс/сек => отказ внутреннего сенсора

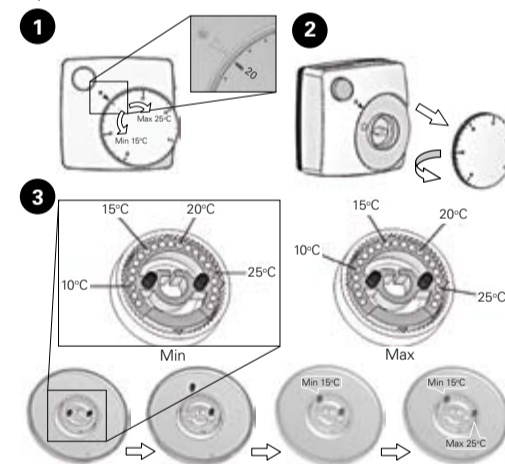
Калибровка



ТЕХНИЧЕСКИЕ ХАРАКТЕРИСТИКИ

Точность измерения температуры	±0,1 °C (или 0,2 °F)
Рабочий диапазон температур	0 °C - 50 °C (или 32 °F - 122 °F)
Диапазон установки	5 °C - 30 °C (или 41 °F - 86 °F)
Диапазон предельной температуры пола	10 °C - 40 °C (или 50 °F - 104 °F)
Режимы регулировки	Пропорциональное управление (10мин/2К) или Режим фиксированной температуры с допуском 0,5К
Класс защиты	Класс II - IP30
Питание	400В +/- 10 %
Допустимая нагрузка	Активная 16А, 400В
Дополнительный внешний сенсор	NTC (10К Ом)
Версия программного обеспечения	V 1.4x

Ограничения



INSTRUKCJA OBSŁUGI

PL

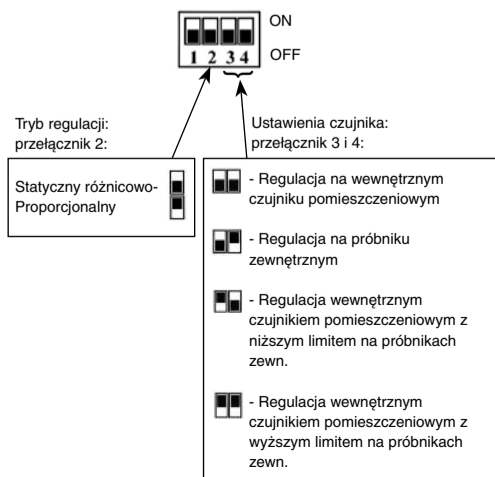
TKS16400

Termostat do ogrzewania pomieszczeniowego/podłogowego 400VAC 16A



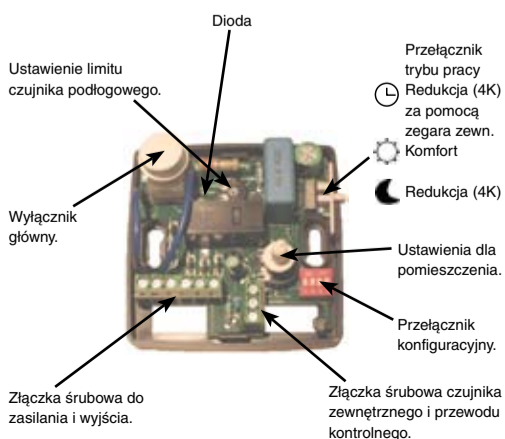
RTS01 Dodatkowy czujnik zewnętrzny 10K

PRZEŁĄCZNIK KONFIGURACYJNY



ОПИСЫ ТРИБОВ

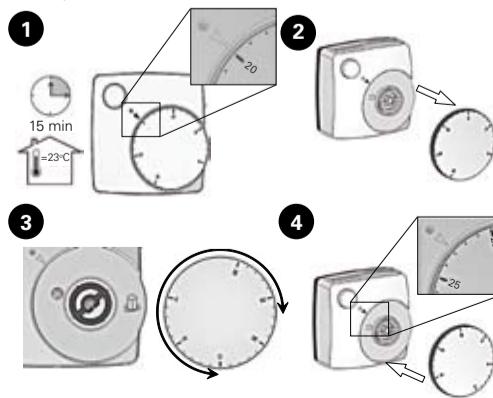
- Термостат электронный с режимом снижения ночной для электрических систем обогрева.
- Редукция для экономии за помощью таймера внешнего (провод контроля) с переключателем для выбора опции комфортной, редукционной или зегаровой.
- Возможность регуляции температуры подлоги или помещения, либо obu параметров (вотчас датчик подлоговый служит как ограничитель температуры).
- Прелецатель ON/OFF
- Прелецатель 16А, 400VAC.



DIODA

- Сzerwony: - odczyt ogrzewania
- Zielony: - tryb redukcji za pomocą zegara (przewód kontrolny)
- Pomarańczowy: - ogrzewanie w trybie redukcji za pomocą zegara (przewód kontrolny)
- Zielony pulsujący: - cykl 0,5-sekundowy => Błędy czujnika wewnętrznego i zewnętrznego
- cykl 1-sekundowy => Błąd czujnika wewnętrznego
- cykl 2-sekundowy => Błąd czujnika zewnętrznego

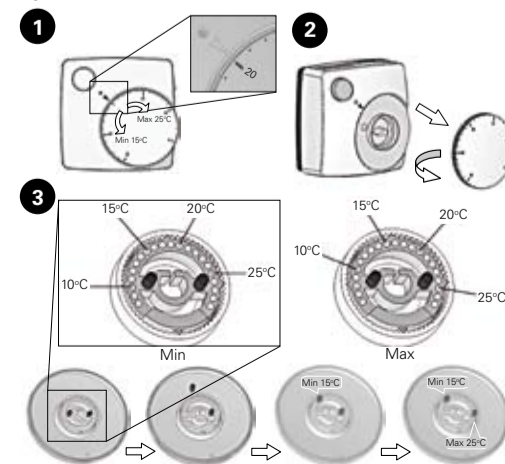
Kalibracja



PARAMETRY TECHNICZNE

Dokładność mierzonej temperatury	±0,1 °C (lub 0,2 °F)
Temperatura robocza	0 °C - 50 °C (lub 32 °F - 122 °F)
Zakres nastawczy temperatury	5 °C - 30 °C (lub 41 °F - 86 °F)
Dolny zakres temperatury podłogowej	10 °C - 40 °C (lub 50 °F - 104 °F)
Właściwości nastawcze	Pasma proporcjonalne 10 min. dla 2K lub statyczne różnicowe 0,5K
Ochrona elektryczna	Klasa II - IP30
Zasilanie	400VAC +/- 10 %
Wyjście	Obciążenie oporowe 16A (AC1), 400VAC
Dodatkowy zewnętrzny czujnik podłogowy	NTC (10K omów)
Wersja oprogramowania	V 1.4x

Ograniczenia



GUIDA ALL'USO

IT

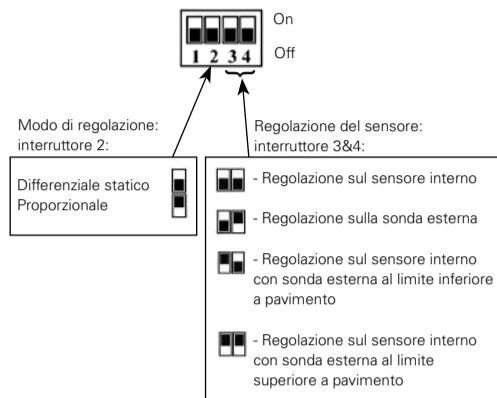
TKS16400

Termostato per riscaldamento ambiente/pavimento 400VAC 16A



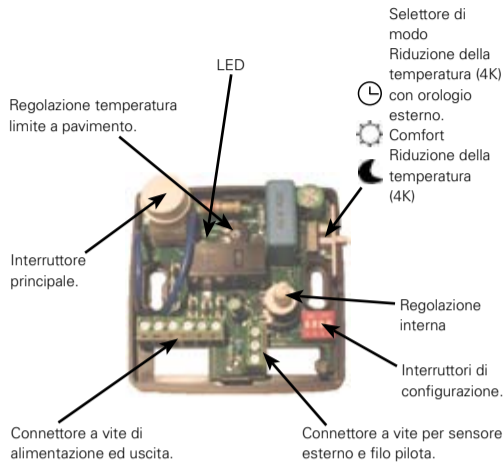
RTS01 Sensore esterno opzionale 10K

INTERRUTTORI DI CONFIGURAZIONE



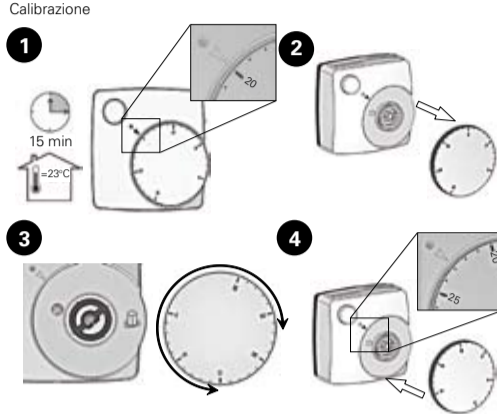
DESCRIZIONE DEI MODI DI FUNZIONAMENTO

- Termostato elettronico con riduzione della temperatura notturna per impianti di riscaldamento elettrici.
- Modalità risparmio con riduzione della temperatura con orologio esterno (filo pilota) dotato di interruttore per selezionare il modo di funzionamento con temperatura comfort, riduzione di temperatura o con orologio.
- Possibilità di regolare la temperatura del pavimento o la temperatura ambiente, o entrambe (in questo caso, il sensore a pavimento è utilizzato come limitatore di temperatura)
- Interruttore ON/OFF.
- Relè 16A, 400VAC.



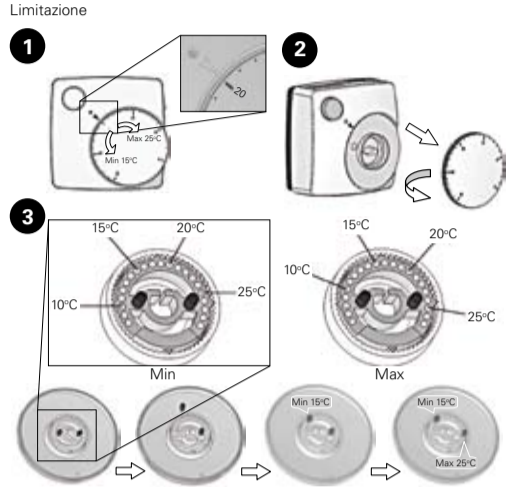
LED

- Rosso:** - Riscaldamento
- Verde:** - riduzione della temperatura con orologio (filo pilota)
- Arancione:** - Riscaldamento durante riduzione della temperatura con orologio (filo pilota)
- Verde, lampeggiante:**
- ciclo di 0,5 secondi => Guasti al sensore interno ed esterno
 - ciclo di 1 secondo => Guasto al sensore interno
 - ciclo di 2 secondi => Guasto al sensore esterno



CARATTERISTICHE TECNICHE

Precisione della temperatura rilevata	±0,1 °C
Temperatura di esercizio	0 °C - 50 °C
Intervallo di regolazione della temperatura	5 °C - 30 °C
Intervallo di regolazione della temperatura limite a pavimento	10 °C - 40 °C
Caratteristiche di regolazione	Banda proporzionale di 2k per 10 min o differenziale statico di 0,5k
Protezione elettrica	Classe II - IP30
Alimentazione	400VAC +/- 10 %
Uscita	Carico resistivo 16A (AC1), 400VAC
Sensore a pavimento esterno opzionale	NTC (10K Ohm)
Versione software	V 1.4x



GEbruikersHANDLEIDING

NL

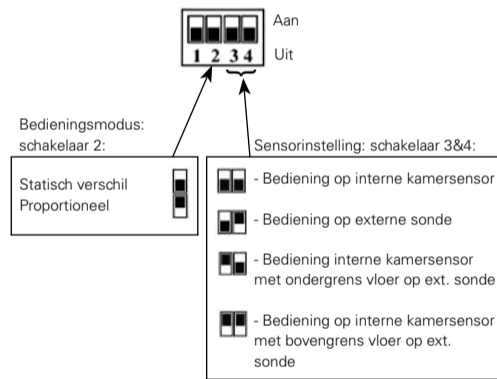
TKS16

Thermostaat voor kamer-/vloerverwarming 400VAC 16A



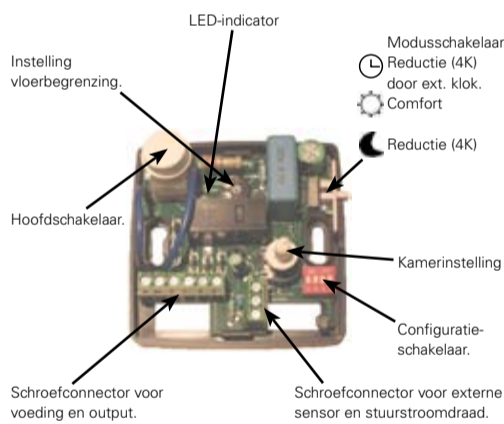
RTS01 Optionele externe sensor 10K

CONFIGURATIESCHAKELAAR



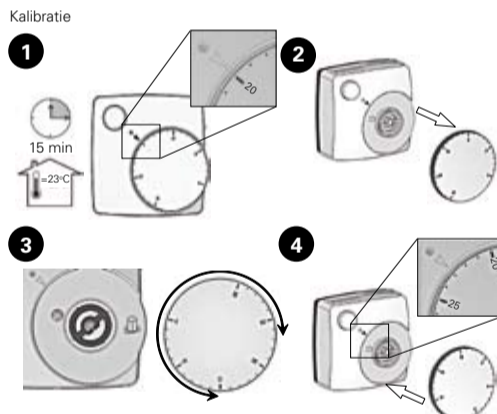
MODUSBESCHRIJVING

- Elektronische thermostaat met nachtreductiemodus voor elektrische verwarmingssystemen.
- Besparingen door externe klok (stuurstroombaad), uitgerust met een schakelaar voor selectie van comfort-, reductie- of klokmodus.
- Mogelijkheid om de vloer- of kamertemperatuur of gecombineerd te regelen (in dit geval wordt de vloersensor als temperatuurbegrenzer gebruikt)
- Schakelaar AAN/UIT.
- Relais 16A, 400VAC.



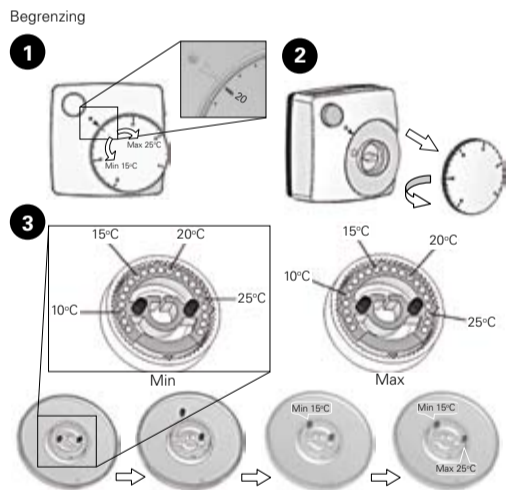
LED-INDICATOR

- Rood:** - Indicatie verwarming
- Groen:** - reductiemodus door klok (stuurstroombaad)
- Oranje:** - Verwarming tijdens reductiemodus door klok (stuurstroombaad)
- Groen, knipperend:**
- cyclus van 0,5 seconde => Storingen interne & externe sensor
 - cyclus van 1 seconde => Storing interne sensor
 - cyclus van 2 seconden => Storing externe sensor



TECHNISCHE EIGENSCHAPPEN

Gemeten temperatuurprecisie	±0,1 °C (of 0,2 °F)
Bedrijfstemperatuur	0 °C - 50 °C (of 32 °F - 122 °F)
Temperatuurbereik instelling	5 °C - 30 °C (of 41 °F - 86 °F)
Temperatuurbereik vloerbegrenzing	10 °C - 40 °C (of 50 °F - 104 °F)
Bedieningseigenschappen	Proportionele band 10 min voor 2K of statisch verschil 0,5K
Elektrische bescherming	Klasse II - IP30
Voeding	400VAC +/- 10 %
Output	16A resistieve belasting (AC1), 400VAC
Optionele externe vloersensor	NTC (10K Ohm)
Softwareversie	V 1.4x



GUÍA DE USO

ES

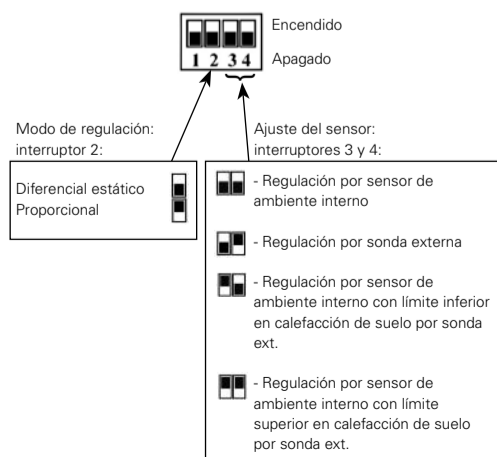
TKS16400

Termostato para calefacción convencional/de suelo 400VCA 16A



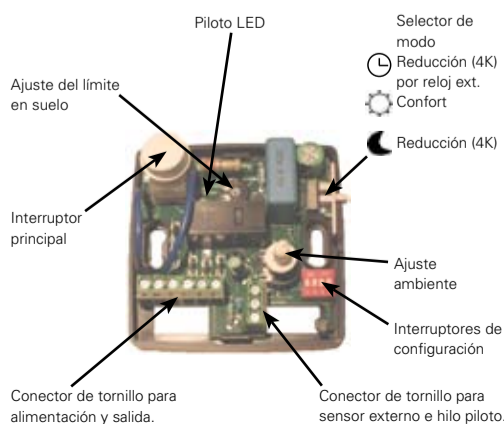
RTS01 Sensor externo opcional 10K

INTERRUPTORES DE CONFIGURACIÓN



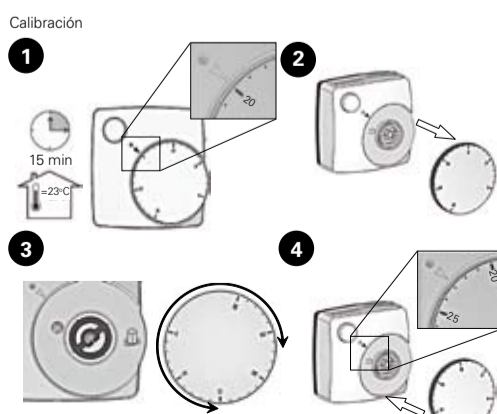
DESCRIPCIÓN DE MODOS

- Termostato electrónico con modo de reducción nocturna para sistemas de calefacción eléctrica.
- Modo económico por reloj externo (hilo piloto), con selector de modo confort, reducción o reloj.
- Posibilidad de regular la temperatura del suelo o la ambiente, o ambas (en este caso, el sensor de suelo se utiliza como limitador de temperatura).
- Interruptor de encendido/apagado.
- Relé de 16A, 400VCA.



PILOTO LED

- Rojo:** - Calefacción activada
- Verde**
- Naranja**
- Verde, parpadea:**
- Parpadeo cada 0,5 s => Fallo de los sensores interno y externo
 - Parpadeo cada 1 s => Fallo del sensor interno
 - Parpadeo cada 2 s => Fallo del sensor externo



CARACTERÍSTICAS TÉCNICAS

Precisión de medida	±0,1 °C (o 0,2 °F)
Temperatura de funcionamiento	0 °C - 50 °C (o 32 °F - 122 °F)
Rango de ajuste de la temperatura	5 °C - 30 °C (o 41 °F - 86 °F)
Rango de ajuste del límite de temperatura en suelo	10 °C - 40 °C (o 50 °F - 104 °F)
Características de la regulación	Banda proporcional de 2K durante 10 min o diferencial estático de 0,5K
Protección eléctrica	Clase II - IP30
Alimentación	400VCA +/- 10 %
Salida	Carga resistiva 16A (AC1), 400VCA
Sensor de suelo externo opcional	NTC (10 Kohmios)
Versión de software	V 1.4x

