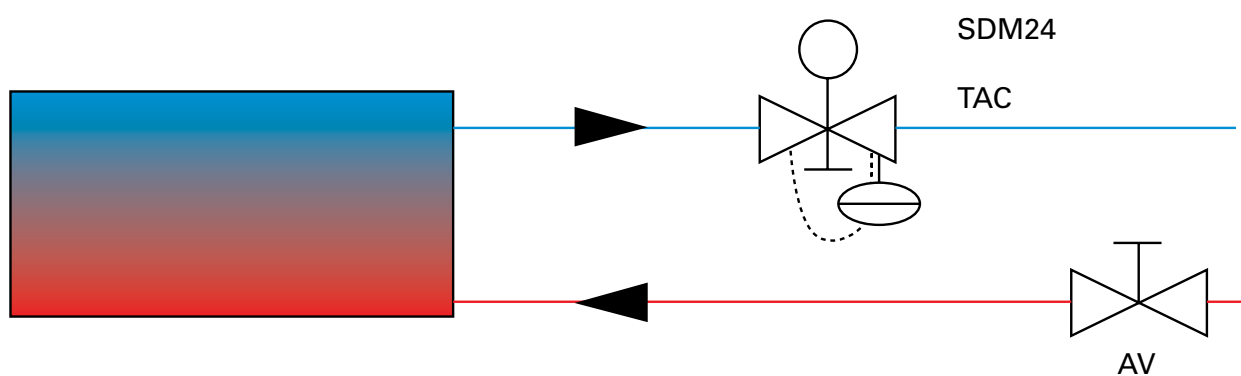
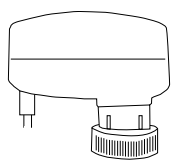


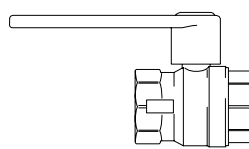
VLP



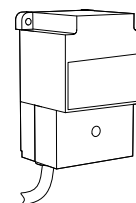
TAC



SDM24



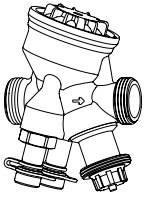
AV



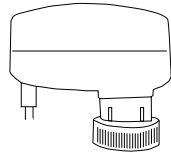
ST23024

Комплектующие

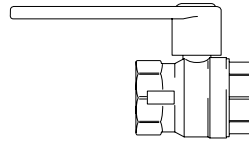
VLP, Комплект клапанов пропорционального регулирования с функцией постоянного расхода



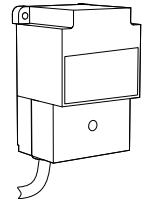
TAC (TA Compact-P)



SDM24



AV



ST23024

VLP15LF

Модель		Характеристики
TAC15LF	2-х ходовой балансировочно-регулирующий клапан постоянного расхода	Низкий расход, DN15
SDM24	Пропорциональный привод клапана	24В~
AV15	Запорный шаровой клапан	DN15
ST23024	ST23024 Трансформатор привода	24В

VLP15NF

Модель		Характеристики
TAC15NF	2-х ходовой балансировочно-регулирующий клапан постоянного расхода	Нормальный расход, DN15
SDM24	Пропорциональный привод клапана	24В
AV15	Запорный шаровой клапан	DN15
ST23024	ST23024 Трансформатор привода	24В

VLP20

Модель		Характеристики
TAC20	2-х ходовой балансировочно-регулирующий клапан постоянного расхода	Нормальный расход, DN20
SDM24	Пропорциональный привод клапана	24В
AV20	Запорный шаровой клапан	DN20
ST23024	ST23024 Трансформатор привода	24В

VLP25

Модель		Характеристики
TAC25	2-х ходовой балансировочно-регулирующий клапан постоянного расхода	Нормальный расход, DN25
SDM24	Пропорциональный привод клапана	24В
AV25	Запорный шаровой клапан	DN25
ST23024	ST23024 Трансформатор привода	24В

VLP32

Модель		Характеристики
TAC32	2-х ходовой балансировочно-регулирующий клапан постоянного расхода	Нормальный расход, DN32
SDM24	Пропорциональный привод клапана	24В
AV32	Запорный шаровой клапан	DN32
ST23024	ST23024 Трансформатор привода	24В

VLP, Комплект клапанов пропорционального регулирования с функцией постоянного расхода

2-х ходовой балансировочно-регулирующий клапан постоянного расхода с пропорциональным приводом и запорный клапан . DN15/20/25/32. 24В.

Комплект состоит из:

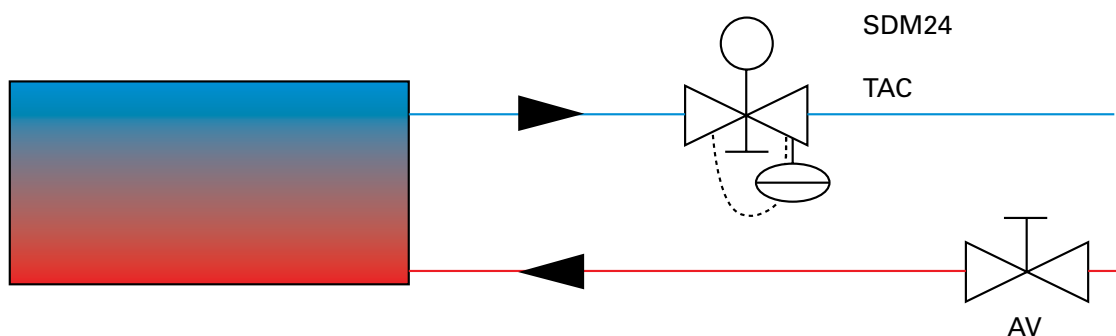
- ТАС (TA Compact-P), балансировочно-регулирующий клапан постоянного расхода
- SDM24, пропорциональный привод клапана 24В
- AV, запорный клапан
- ST23024, 24В трансформатор привода

Запорный клапан шарового типа (AV) предназначен для подключения или отключения от магистрали подачи теплоносителя, например для ремонта.

Регулирующе-балансировочный клапан (ТАС) может использоваться для тонкой настройки или полного перекрытия расхода теплоносителя вручную. Работа клапана ТАС не зависит от имеющегося перепада давления, что способствует стабильному и точному регулированию (обеспечивает постоянный уровень расхода

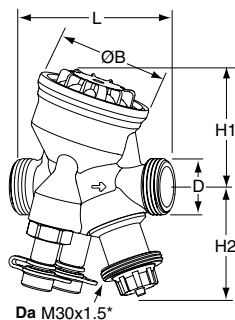
теплоносителя даже при возможных колебаниях давления во внешней системе). Необходимый уровень расхода выставляется с помощью серой шкалы настройки.

Электропривод пропорционального типа (SDM24), что дает возможность регулировать подачу теплоносителя в зависимости от потребностей в тепле. Система SIRe, управляющая клапаном, может быть отстроена таким образом, чтобы в любом случае обеспечивать минимальный расход теплоносителя через теплообменник завесы. Этим обеспечивается постоянная готовность к работе и защита от замерзания. Имеются 4 типоразмера клапанов DN15 (1/2"), DN20 (3/4"), DN25 (1") и DN32 (1 1/4"). Могут использоваться совместно с системой SIRe Продвинутой или подходящим термостатом.



2-х ходовой балансирующе-регулирующий клапан постоянного расхода TAC (TA Compact-P)

Размеры и технические характеристики



Модель	DN	Диапазон расходов	D	Da*1	L [мм]	H1 [мм]	H2 [мм]	B [мм]	Вес [кг]
TAC15LF	15	Низкий	G3/4	M30x1,5	74	55	55	54	0,54
TAC15NF	15	Нормальный	G3/4	M30x1,5	74	55	55	54	0,54
TAC20	20	Нормальный	G1	M30x1,5	85	64	55	64	0,69
TAC25	25	Нормальный	G1 1/4	M30x1,5	93	64	61	64	0,79
TAC32	32	Нормальный	G1 1/2	M30x1,5	112	78	61	78	1,5

*1) Соединение с приводом.

Класс по давлению: PN16

Max. рабочая температура: 90 °C

Min. рабочая температура: 0 °C

Ход штока 4мм

Материал

Корпус клапана: AMETAL®

Вставка клапана: AMETAL®

Конус клапана: Нержавеющая сталь

Шток: Нержавеющая сталь

Уплотнение штока: Кольцевое

уплотнение из каучука EPDM

Вставка блока Δр: PPS

Мембрана: EPDM и HNBR

Пружина: Нержавеющая сталь

Уплотнение O-образное: EPDM

AMETAL® - безцинковый прочный сплав.

Среда:

Вода и нейтральные жидкости, водно-гликолевая смесь.

Диапазон расхода:

Расход ($q_{\text{макс}}$) может быть настроен в следующем диапазоне:

DN 15 LF: 44-245 л/ч

DN 15 NF: 88-470 л/ч

DN 20: 210-1150 л/ч

DN 25: 370-2150 л/ч

DN 32: 800 - 3700 л/ч

q_{max} ($q_{\text{макс}}$) = л/ч для каждой предварительной настройки и при полностью поднятом штоке клапана.

Перепад давления (ΔрV):

Макс. перепад давления (ΔрV_{макс}):
400 кПа = 4 бар

Мин. перепад давления (ΔрV_{мин}):

DN 10-20: 15 кПа = 0,15 бар

DN 25-32: 23 кПа = 0,23 бар

(Действительно для полностью открытого положения настройки 10. Для других настроек потребуется более низкий перепад давления.)

ΔpV_{max} = максимальное допустимый перепад давления в клапане для выполнения всех заявленных характеристик.

ΔpV_{min} = минимально рекомендуемый перепад давления в клапане, для надлежащего контроля перепада давления.

Класс герметичности:

Протечка через седло клапана $\leq 0,01\%$ от максимального расхода (настройка 10) и правильность направления потока. (Класс IV согласно EN 60534-4).

Соединение:

Наружная резьба выполнена в соответствии с ISO 228.

Маркировка

TA, IMI, PN 16, DN и обозначающая направление потока.

Серая рукоятка: TA-COMPACT P, DN.
Для версии с малым расходом так же маркировка LF.

Область применения:

Регулирующе-балансировочный клапан (ТАС) может использоваться для тонкой настройки или полного перекрытия расхода теплоносителя вручную. Работа клапана ТАС не зависит от имеющегося перепада давления, что способствует стабильному и точному регулированию (обеспечивает постоянный уровень расхода теплоносителя даже при возможных колебаниях давления во внешней системе). Необходимый уровень расхода выставляется с помощью серой шкалы настройки.

Функции:

Регулирование

Предварительная настройка (макс. расход)

Регулирование перепада давления

Измерение (ΔH , T, q)

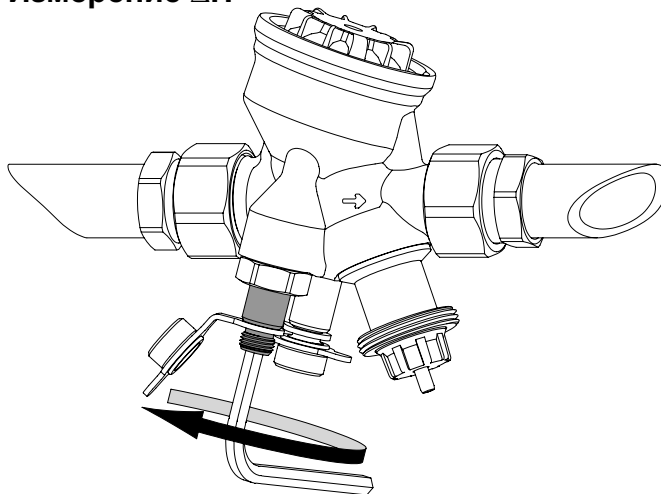
Закрытие (для отключения системы на период обслуживания – смотрите также Класс герметичности)

Шумы

Для устранения шумов в системе требуется правильно установить клапан и обеспечить деаэрацию воды.

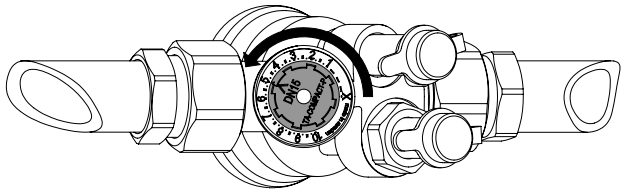
Измерение**Измерение q**

1. Снимите привод.
2. Подключите балансировочный прибор IMI TA* к измерительным штуцерам.
3. Выберите в меню прибора соответствующую модель клапана, тип, размер и предварительную настройку; появятся данные по фактическому расходу.

Измерение ΔH 

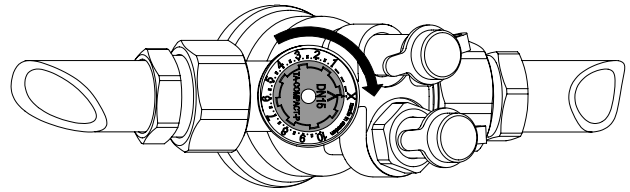
1. Снимите привод.
2. Закройте клапан согласно пункту «Закрытие».
3. Откройте байпас блока Δp , путем поворота винта ≈ 1 против часовой стрелки 5 мм шестигранным ключом.
4. Подключите балансировочный прибор IMI TA* к измерительным штуцерам. Важно! После завершения измерений необходимо закрыть байпас.

Настройка



1. Поверните рукоятку для предварительной настройки на требуемое значение, например 5.0.

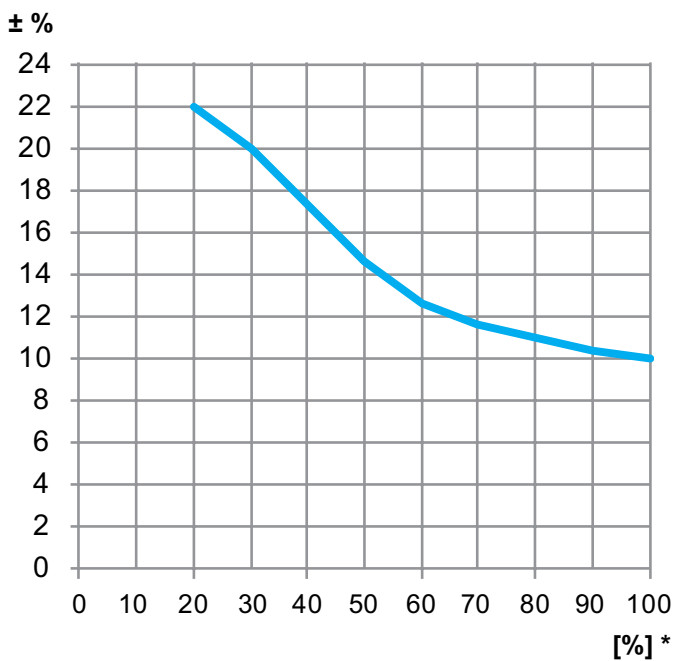
Закрытие



1. Поверните рукоятку для предварительной настройки по часовой стрелки до позиции X.

Точность измерения

Максимальное отклонение расхода при разных значениях настройки.



*) Настройка (%) полностью открытого клапана.

Подбор

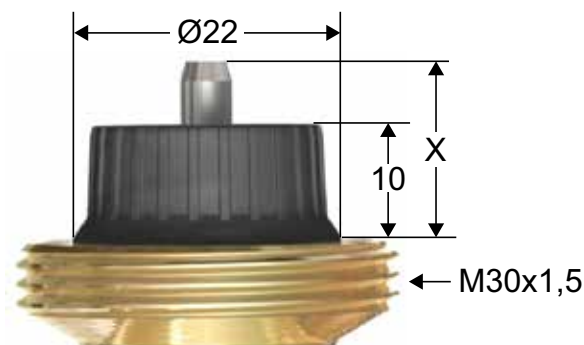
1. Выберите минимальный возможный размер клапана, позволяющий получить проектный расход, смотрите “ q_{max} клапана”. Следует выбрать максимально открытую предварительную настройку, чтобы получить оптимальные характеристики контура.
 2. Убедитесь в том, что располагаемый перепад давления находится в диапазоне 15-400 кПа или 23-400 кПа.

Усилие закрытия

X (закрыт - полностью открыт) = 11,6 - 15,8
 Приводное усилие: мин 125 N (макс 500 N)

Максимально рекомендуемый перепад давления на комплекте привод и клапан, для закрытия (ΔpV_{close}) и выполнения всех заявленных характеристик (ΔpV_{max}).

	kPa*
DN15	400
DN20	400
DN25	400
DN32	400



*) Приводное усилие 125 N.

ΔpV_{close} = Максимальный перепад давления при котором клапан может полностью закрыться из открытого положения с определенным усилием (привода), без протечек.

ΔpV_{max} = максимальное допустимый перепад давления в клапане для выполнения всех заявленных характеристик.

q_{max} Значения

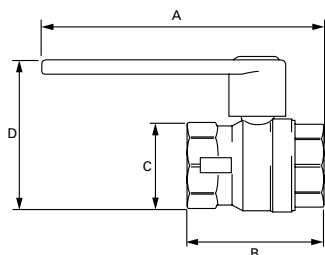
	Настройка									
	1	2	3	4	5	6	7	8	9	10
DN15LF	44	71	97	123	148	170	190	210	227	245
DN15	88	150	200	248	295	340	380	420	450	470
DN20	210	335	460	575	680	780	890	990	1080	1150
DN25	370	610	830	1050	1270	1490	1720	1870	2050	2150
DN32	800	1220	1620	2060	2450	2790	3080	3350	3550	3700

q_{max} (q_{max}) = л/ч для каждой предварительной настройки и при полностью поднятом штоке клапана.

LF = малый расход

Запорный клапан (AV15/20/25/32)

Размеры и технические характеристики



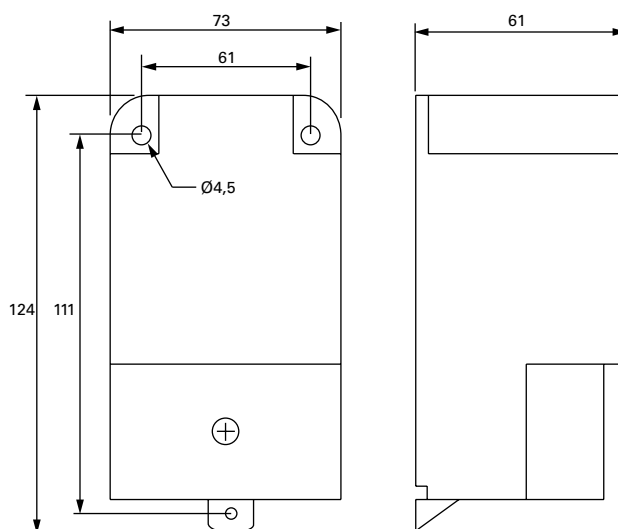
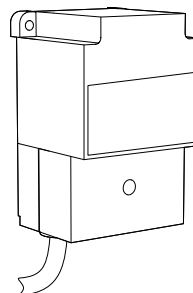
Модель	DN	A [мм]	B [мм]	C [мм]	D [мм]	Вес [кг]
AV15	15	119	57	25	57	0,2
AV20	20	130	57	32	70	0,3
AV25	25	140	62	42	85	0,3
AV32	32	178	81	57	104	0,5

Назначение

Запорный клапан шарового типа предназначен для открытия /закрытия подачи теплоносителя к потребителям. Не используется для тонкой регулировки расхода. Рабочие положения: открыт/закрыт. Как правило, используется только для возможности отключения от магистрали в случае ремонта, обслуживания и т.д.

Трансформатор (ST23024)

Размеры и технические характеристики



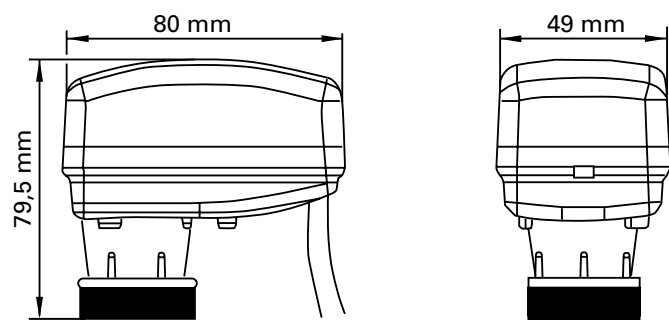
Первичное напряжение	230 V	47-63 Hz
Вторичное напряжение	24 V	7 VA, 292 mA
Класс защиты	IP44	
Длина кабеля	2 m	
Вес	1,0 kg	

Назначение

Трансформатор обеспечивает подачу напряжения 24В на электропривод клапана.

Электропривод клапана(SDM24)

Размеры и технические характеристики



Функции

Перемещение штока клапана в зависимости от управляющего сигнала	0-10 В
Силовое напряжение	24В AC $\pm 15\%$, 50-60 Гц
Энергопотребление	2,5 ВА при макс. нагрузке 1,5 Вт – в активном режиме
Номинальное усилие	120Н $+30\%$ / -20%
Максимальный ход	6 мм (3,2 / 4,3 / 6)
Время срабатывания	8 сек/мм
Класс защиты	IP43
Соединительная резьба	M30x1,5
Кабель	L = 1,5 м (3 x 0,35мм ²)
Окружающие условия (при работе)	0 - 50°C, конденсат недопустим
Окружающие условия (при работе)	-20 - 65°C, конденсат недопустим
Максимальная температура воды	95 °C
Уровень шума	<30 дБ(А)
Вес	0,2кг
Цвет	белый полупрозрачный
Материал корпуса	РА66 - Стекло + Минеральный наполнитель (30% общего объема) ABS+PC
Материал соединительной гайки	Латунь CuZn40Pb2
Сертифицировано ГОСТ Стандарт CE	Директива 89/336 ЕЕС; EN 61000-6-1; EN 61000-6-3

Индикация состояния

OFF	○	Отсутствует питание
Зеленый, мигает	☀	
Зеленый, мигает	☀	Привод в конечном положении
Зеленый, постоянно	☀	В исходном положении
Зеленый, постоянно	☀	
Красный, постоянно	☀	4/20mA or 2/10Vdc сигнал отсутствует

Назначение

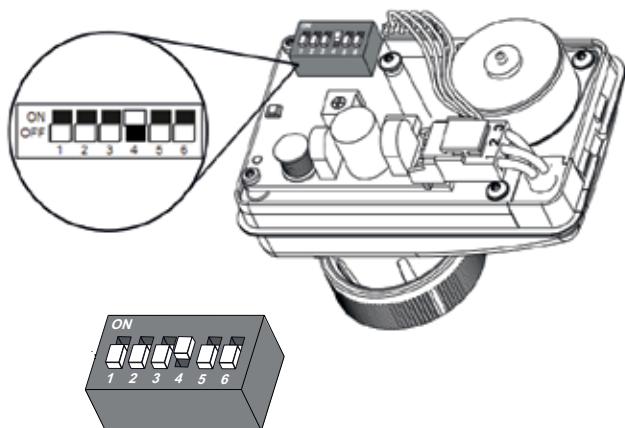
Пропорциональный электропривод клапана (SDM24) предназначен для управления клапаном посредством регулирования расхода теплоносителя пропорционально потребностям в тепле. Система управления SRe, управляющая приводом, должна быть отстроена таким образом, чтобы минимальный расход теплоносителя через клапан был гарантирован при любых условиях. Этим обеспечивается защита от замерзания и готовность теплообменника к работе при включении завесы.

Принцип действия

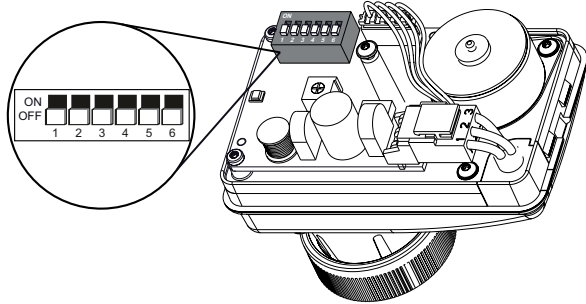
Привод управляется сигналом 0-10В
Нормальное положение клапана – открыт.
Привод должен находиться в режиме «обратного действия» что предполагает микропереключатель 4 должен быть в положении ON, и при сигнале 10В клапан будет полностью открыт. При подаче сигнала 0,5В клапан считается полностью закрытым, т.к. пропускает минимальный расход теплоносителя. Клапан саморегулирующийся, и встает в конечное положение автоматически.

Установка микропереключателей

Установкой микропереключателей можно менять настройки привода SDM24. Блок микропереключателей расположен под крышкой. Для того, чтобы привод был адаптирован к работе с системой SRe микропереключатели должны устанавливаться следующим образом:



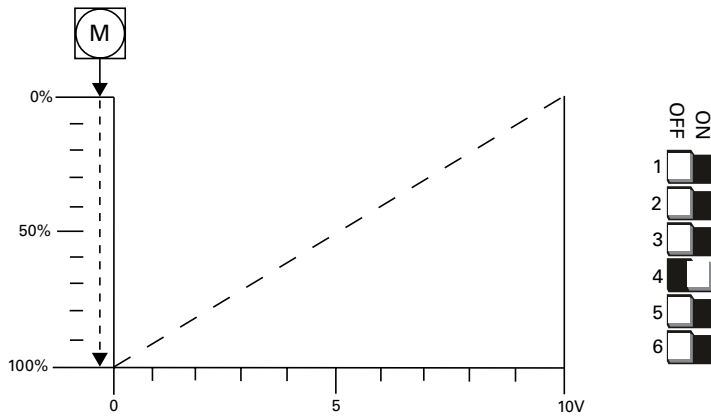
Установка переключателей



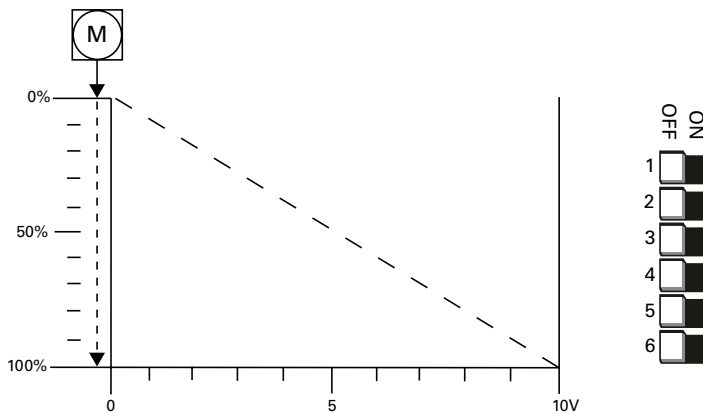
1	OFF	ON	<input type="checkbox"/>	<input type="checkbox"/>	<input type="checkbox"/>	<input type="checkbox"/>
2	<input type="checkbox"/>	<input type="checkbox"/>	<input type="checkbox"/>	<input type="checkbox"/>	<input type="checkbox"/>	<input type="checkbox"/>
3	<input type="checkbox"/>	<input type="checkbox"/>	0...10VDC	0...20mA	0...5VDC	<input type="checkbox"/>
4	<input type="checkbox"/>	<input type="checkbox"/>	<input type="checkbox"/>	<input type="checkbox"/>	5...10VDC	<input type="checkbox"/>
5	<input type="checkbox"/>	<input type="checkbox"/>	DA	RA	<input type="checkbox"/>	<input type="checkbox"/>
6	<input type="checkbox"/>	<input type="checkbox"/>	LIN	Eq%	<input type="checkbox"/>	<input type="checkbox"/>
	<input type="checkbox"/>	<input type="checkbox"/>	VDC	mA	<input type="checkbox"/>	<input type="checkbox"/>

1: CONTROL SIGNAL	4: ACTION
2: RANGE	5: CURVE
3:	6: SIGNAL TYPE

Обратное действие, dip4 = ON
 Положение для работы с системой SRe

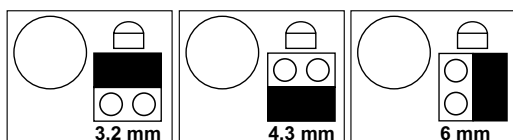
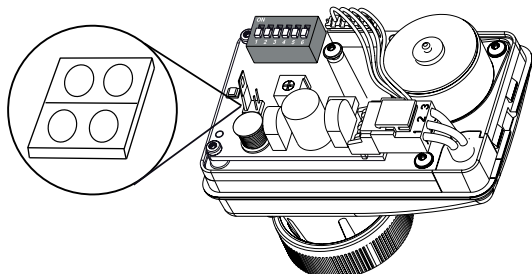


Прямое действие, dip4 = OFF



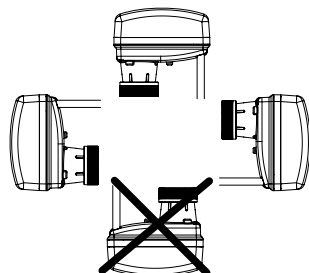
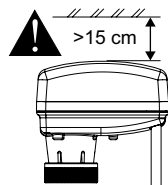
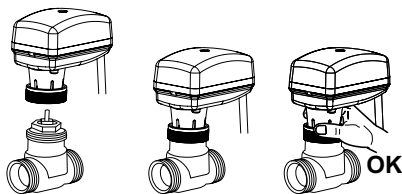
Изменение хода штока

Заводскими настройками ход штока выставлен 4,3мм. Он может изменяться в пределах 3,2-6,0мм, если используется с клапанами других производителей. Ход может быть изменен соответствующей установкой перемычек:



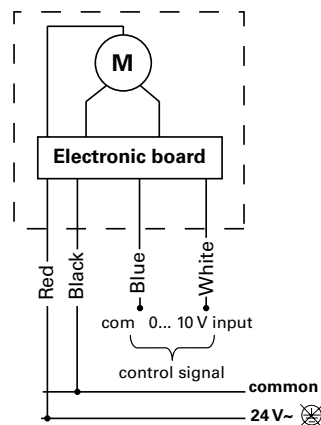
Монтаж

Привод устанавливается на клапан при отключенном напряжении.



Электроподключение

Все работы должны выполняться квалифицированным электриком с соблюдением действующих норм и правил.



Внимание!

В том случае, если привод уже приводился в рабочее состояние, перед установкой на клапан проверьте находится ли шток в конечном положении или же проверьте правильность установки микропереключателя 4 и наличие сигнала с системы SIRE.

