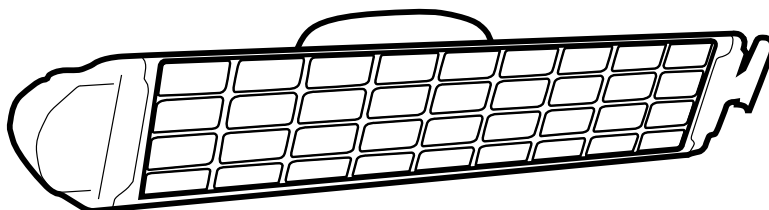
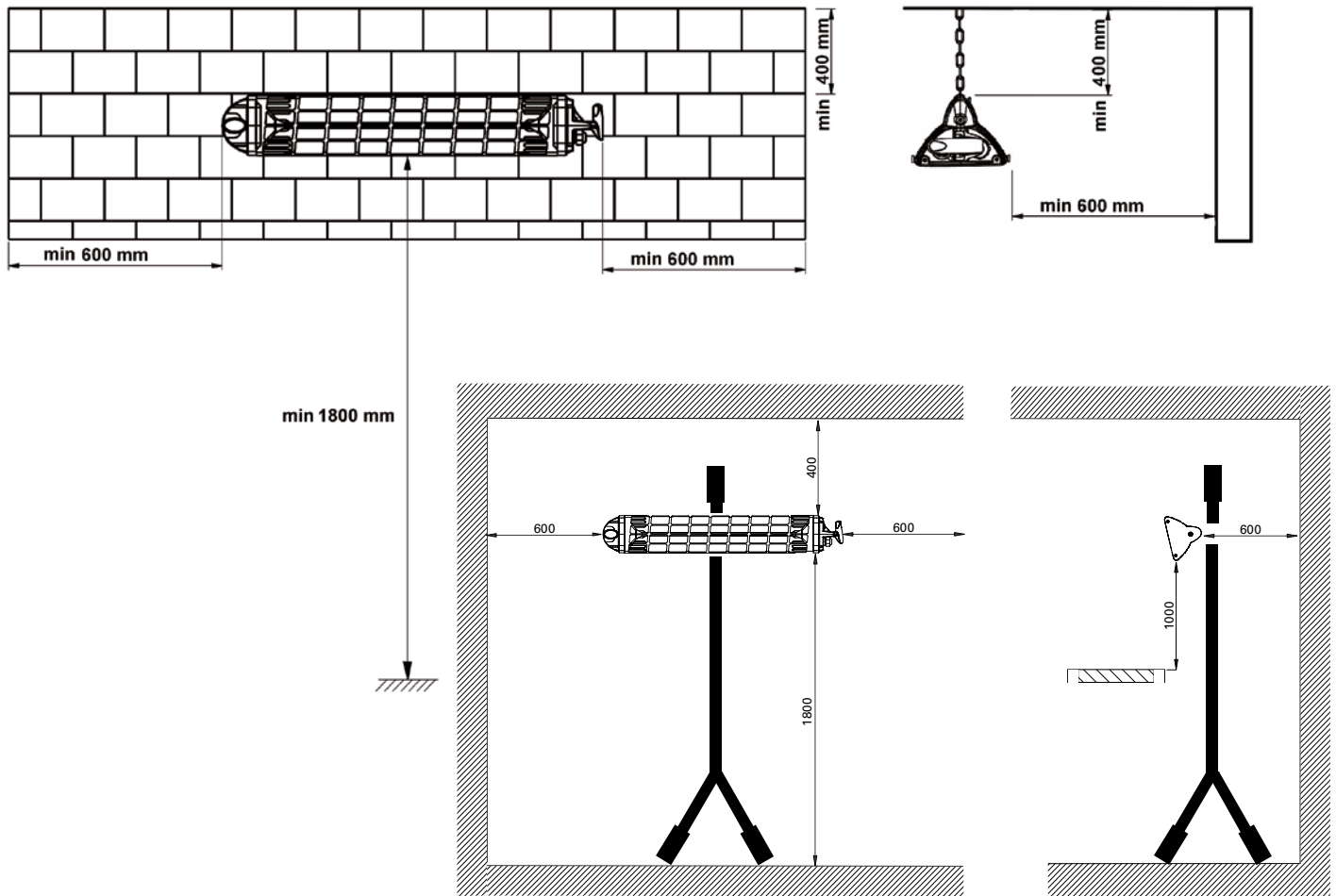
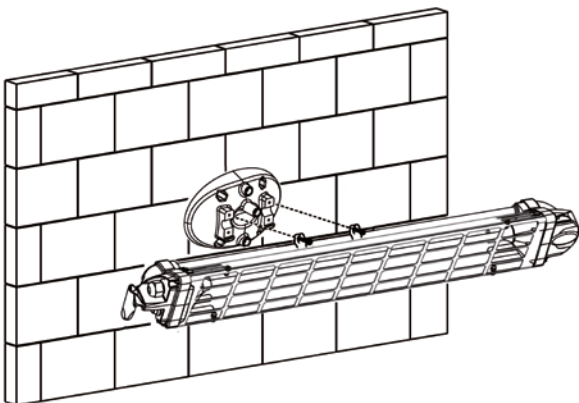
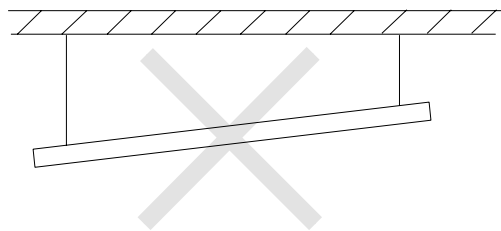


## Infrared heater ELIR



**Minimum mounting distance****Минимальные расстояния при установке****Mounting**  
**Установка**Fig. 1: Wall mounting  
Рис1 Настенное крепление

**NB! The lamp must be horizontal at all times. If moving the heater it has to be switched off while doing so.**

**Внимание! Прибор должен располагаться с обязательным горизонтальным расположением продольной оси лампы. При необходимости перемещения прибор следует отключать от сети.**

**Mounting alternatives (not standard)**  
**Возможные варианты установки**

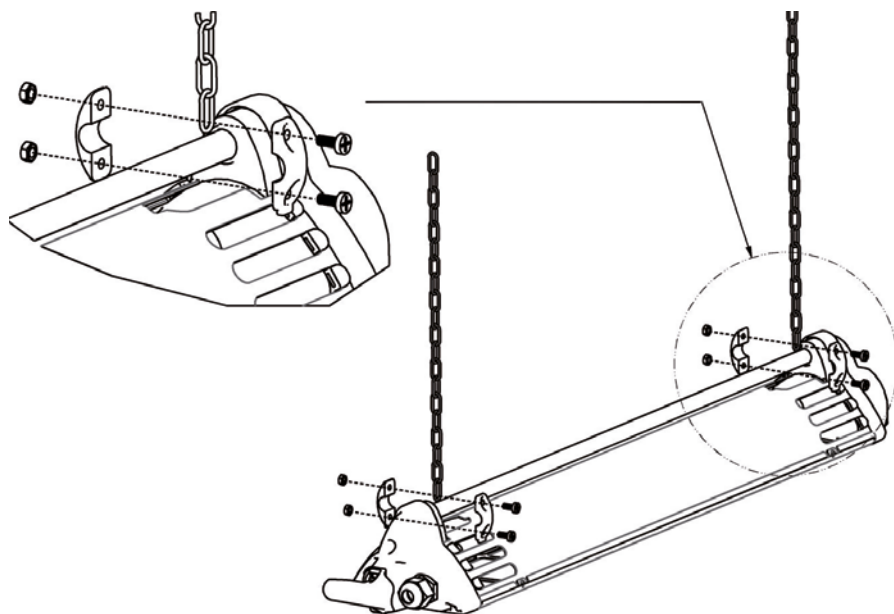


Fig. 2: ELIRC  
 Рис.2. ELIRC

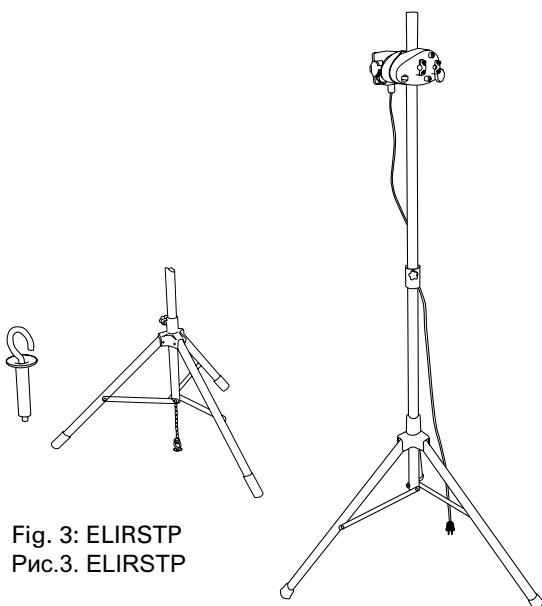


Fig. 3: ELIRSTP  
 Рис.3. ELIRSTP

**Adjusting heater angles**  
**Регулировка угла наклона**

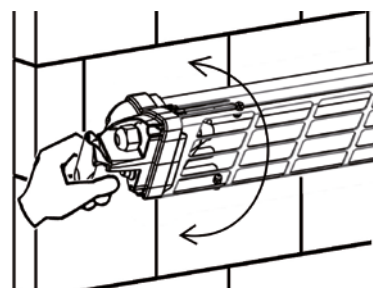


Fig. 4  
 Рис. 4

## Инструкция по монтажу и эксплуатации

### Общие указания

Внимательно ознакомьтесь с настоящей инструкцией до начала установки и использования. При проведении любых работ по установке, обслуживанию или смене лампы прибор должен быть отключен от сети.

Телом накала (излучающим элементом) является галогеновая кварцевая лампа с температурой 2200гр.С. Предполагаемый срок службы лампы зависит от окружающей температуры и степени чистоты поверхности. При использовании вне помещения срок службы, как правило, больше, чем при работе в помещении.

*Гарантия распространяется на случаи, когда прибор был установлен и эксплуатировался в соответствии с требованиями настоящей инструкции.*

### Область применения

Этот инфракрасный обогреватель испытан и аттестован в соответствии с директивами по электромагнитной совместимости (EMC) и требованиями к низковольтному оборудованию (LVD), имеет сертификацию CE. Повышенный класс защиты (IP65) дает возможность применять его вне помещений без ограничений.

Как правило, обогреватель ELIR применяется для локального улучшения комфорта людей, находящихся в зоне его действия, но он также может использоваться в целях локальной осушки поверхностей конструкций и материалов. Тепловой поток от прибора активно нагревает мокрую поверхность и влага испаряется значительно быстрее.

В зимнее время прибор может быть использован, где существует такая потребность, для таяния льда и снега.

### Монтаж

После извлечения из упаковки проверьте комплектность поставки и возможные повреждения.

Убедитесь, что напряжение в сети соответствует маркировке на приборе.

ELIR следует располагать не ниже 1,8м от пола.

При установке на высоте 2-3м излучение покрывает площадь примерно 2,5 x 4м. Наиболее комфортный обогрев обеспечивается при размещении приборов с двух сторон от человека.

В комплект поставки входит скоба настенного крепления. Убедитесь, что стена достаточно крепкая для надежного крепления прибора.

На рис 2-4 показаны альтернативные варианты установки. Элементы крепления для этих вариантов поставляются как принадлежности. При установке следуйте следующим рекомендациям:

- Прибор не следует располагать непосредственно под стеной розеткой.
- Должны быть выдержаны минимальные установочные расстояния (см. стр.2).
- Не используйте прибор в непосредственной близости от ванн, душевых и бассейнов.
- При не должен использоваться в помещениях, где могут присутствовать взрыво-пожароопасные испарения.

### Электроподключение

Электроподключение должно быть выполнено квалифицированным электриком с соблюдением действующих норм и правил. Прибор должен подключаться через всеполюсной автомат защиты с воздушным зазором не менее 3мм. Следует использовать соединительный кабель в двойной изоляции 3x1мм<sup>2</sup>.

Ввод кабеля осуществляется через резиновые уплотнительные кольца.

### Эксплуатация

- Все пользователи должны быть ознакомлены со всеми требованиями по эксплуатации и безопасности настоящей инструкции.

- Прибор должен использоваться в соответствии с назначением, оговоренном настоящей инструкцией.
- Не касайтесь подключенного прибора мокрыми руками или стоя босиком на полу.
- Используйте удлиняющий кабель соответствующий нагрузкам.
- Прибор следует направлять на предполагаемую зону обогрева. После установки прибора выберите необходимый угол наклона как показано на рис.3.
- Если прибор не предполагается использовать в течение длительного времени его следует отключить от сети.

### Обслуживание

Внимание! При первом использовании или при включении после долгого перерыва происходит обгорание остатков заводской смазки или пыли, что может сопровождаться образованием дыма и запаха. Это не может рассматриваться как неисправность. Перед проведением каких-либо работ прибор должен быть отключен от сети. Приборы не содержат каких-либо подвижных частей, поэтому требования по обслуживанию минимальны. По мере необходимости протирайте прибор влажной тряпкой от пыли и грязи.

### Замена лампы

Замена лампы и уплотнительных элементов должна производиться квалифицированным персоналом. Лампа имеет крепкую конструкцию и в отсутствие механических повреждений и вибрации будет работать в течение длительного времени. Предполагаемый срок службы лампы зависит от окружающей температуры. При смене лампы необходимо также заменить красные силиконовые уплотнители. Их также необходимо менять, если есть признаки их старения.

### Безопасность

- Приборы с электронагревом могут быть оборудованы УЗО с током утечки 300 мА в целях защиты от поражения электрическим током.
- Будьте внимательны! При работе все поверхности прибора нагреваются!
- Прибор не должен полностью или частично покрываться какими-либо предметами или материалами во избежание пожарной опасности!
- Настоящий прибор не предназначен для использования детьми до 8 лет, людьми не прошедшими специальный инструктаж или лицами с ограниченной дееспособностью, если только они не сопровождаются или не инструктируются персоналом, ответственным за их безопасность. Дети не должны иметь свободного доступа к данному прибору. В случае, если дети привлекаются к чистке или техническому уходу за прибором, необходим строгий контроль со стороны лица, ответственного за их безопасность.
- Прибор поставляется с защитной решеткой. Она защищает только от крупных предметов, способных повредить лампу. Прибор не должен использоваться без защитной решетки.
- Убедитесь, что поблизости нет источников пыли или загрязнения, так как оседание грязи на лампе или отражателе может привести к перегреву прибора.
- Расстояние до легковоспламеняемых материалов должно быть не менее 1м.