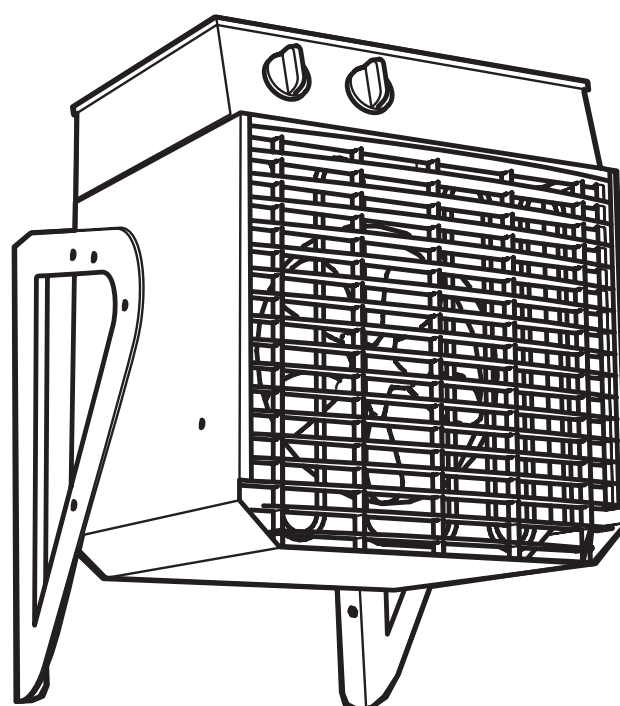


Elektra H



SE ... 7	GB ... 9	NO ... 11	FR ... 13
RU ... 15	DE ... 17	PL ... 20	FI ... 22
NL ... 24	ES ... 27	IT ... 29	

Elektra H

ELH623, ELH633, ELH933

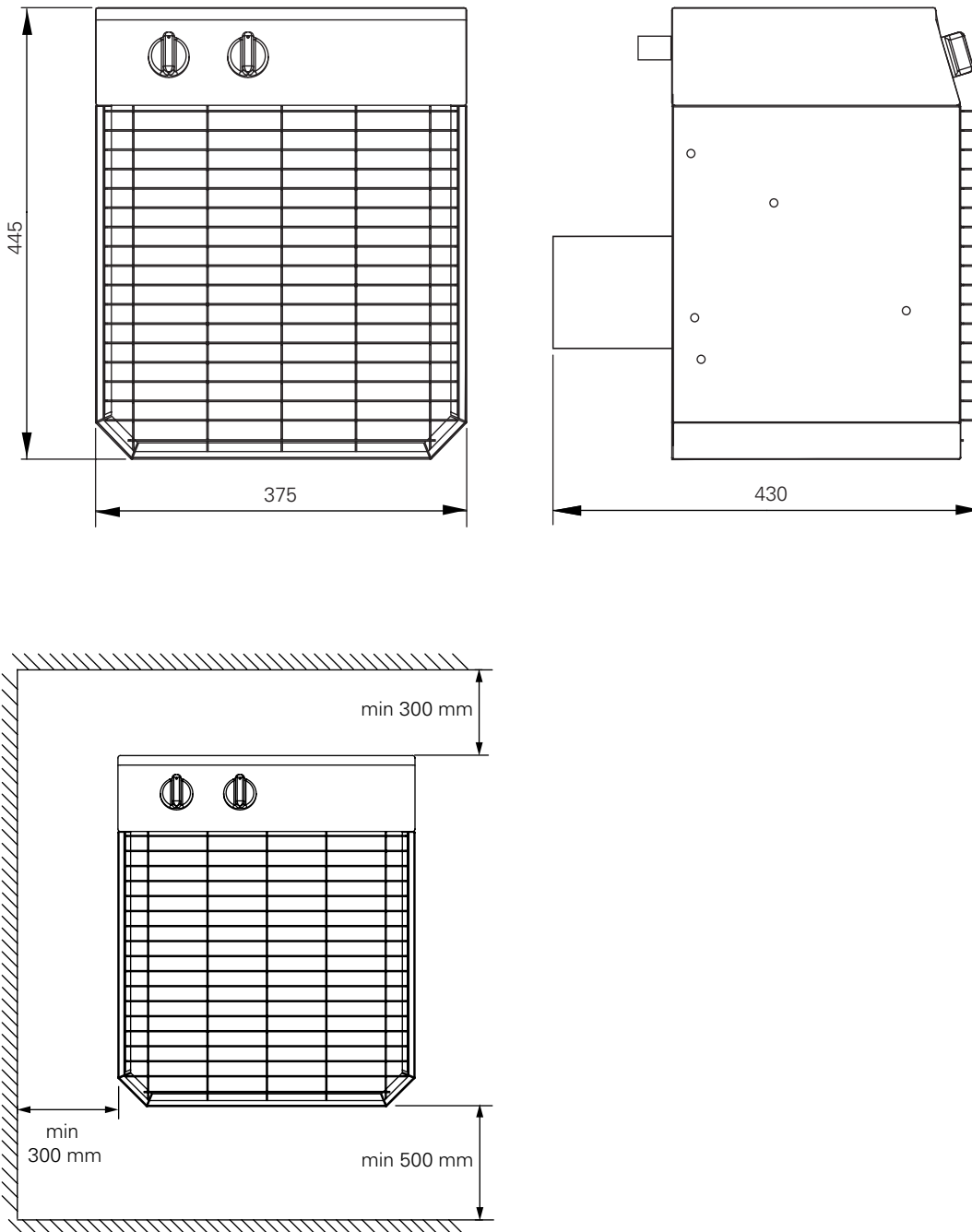


Fig. 1

Elektra H

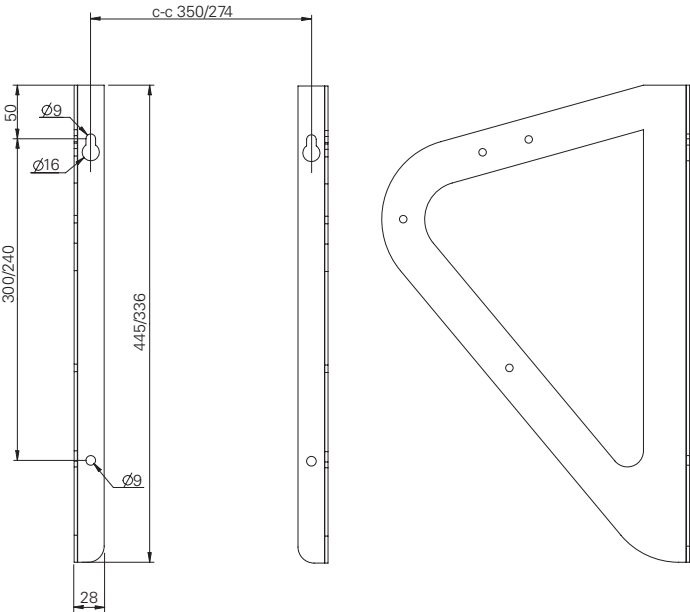


Fig. 2

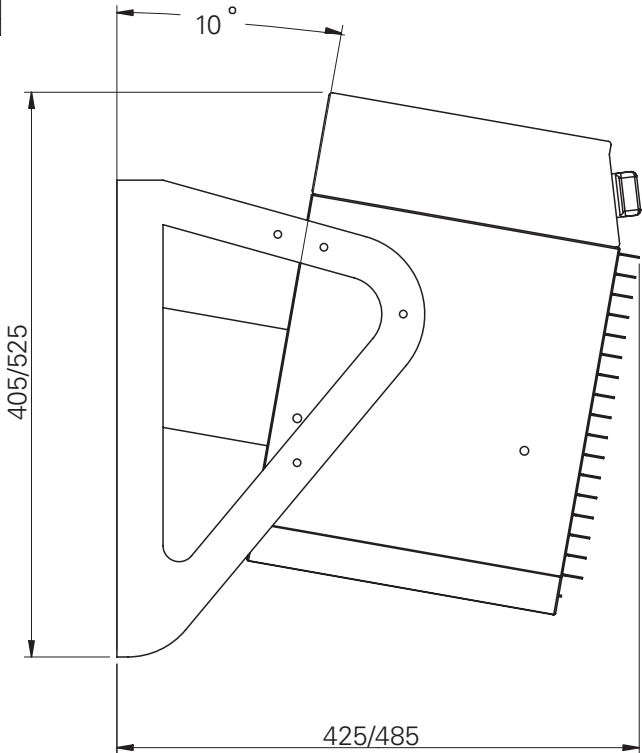


Fig. 3

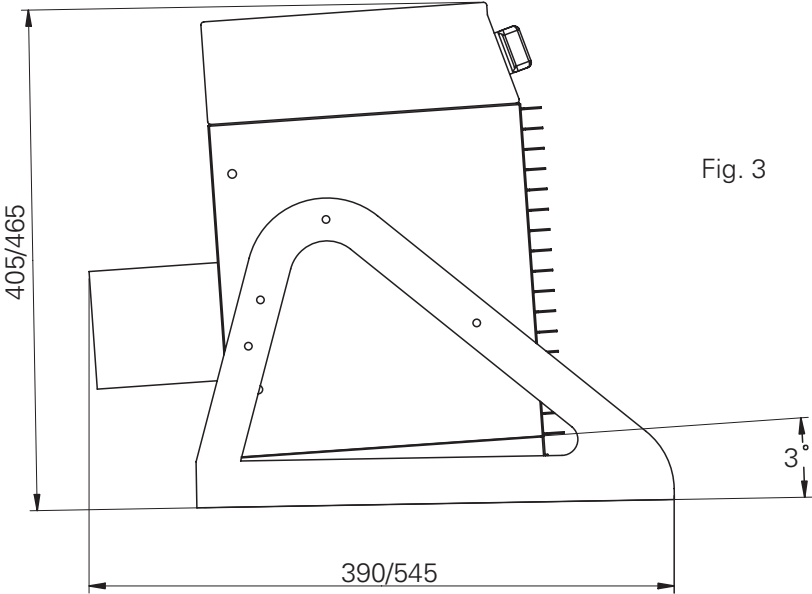


Fig. 4

Elektra H

Technical specifications

Type	Output [kW]	Output steps [kW]	Voltage [V]	Amperage [A]	Airflow [m ³ /h]	Sound level ¹⁾ [dB(A)]	Δt ²⁾ [°C]	Weight [kg]
ELH623	6	0/3/6	230V3~	7.8/15.4	1000	55	24	20
ELH633	6	0/3/6	400V3N~	4.5/8.9	1000	55	24	20
ELH933	9	0/4,5/9	400V3N~	6,7/13,2	1000	55	25	20

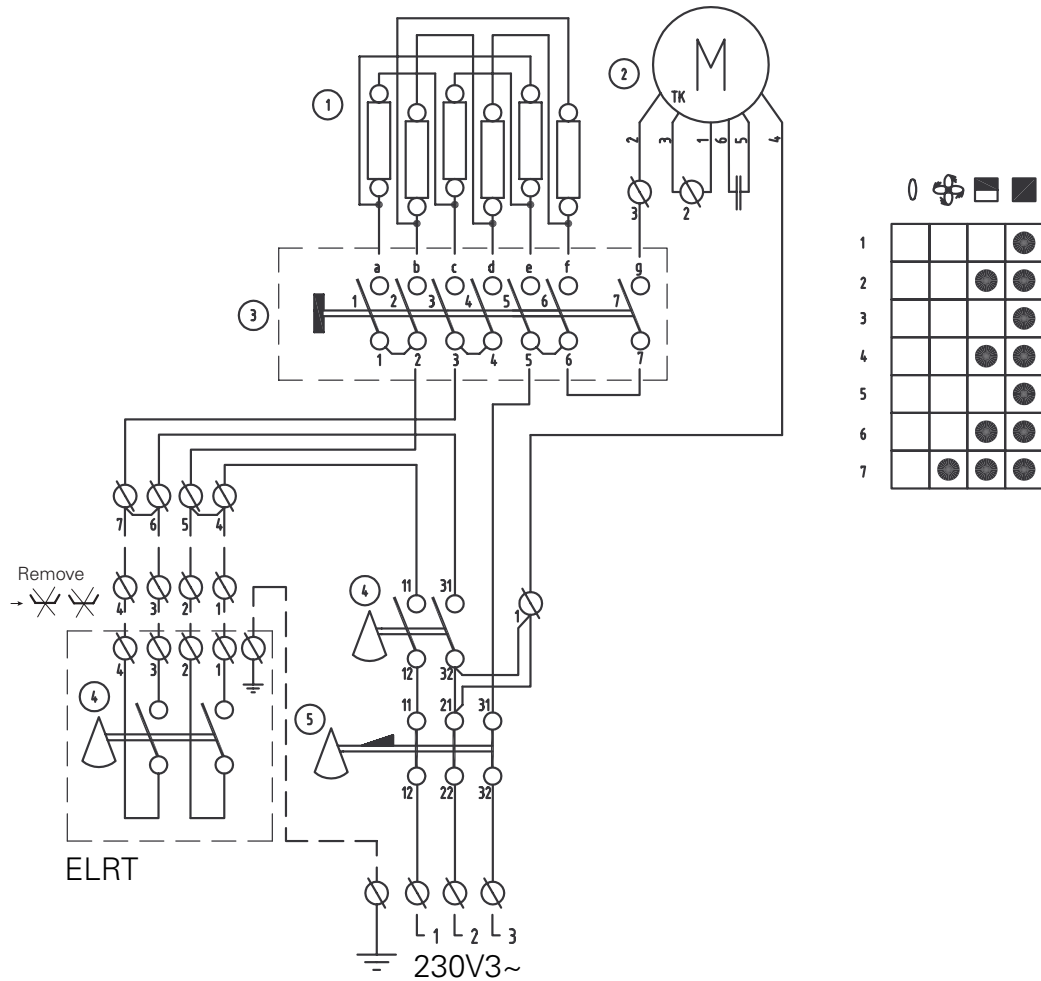
1) Distance to fan: 5 metres.

2) Δt = Temperature rise of passing air at maximum heat output.

Elektra H

Elektra H 230V3~

ELH623



①	Element/Værmeelement/Element/Elementii/Element/Heizelement/ Verwarmingselement
②	Fläktmotor/Ventilator/Viftemotor/Puhallinmoottori/ Fan motor/ Gebläse motor/Moteur de ventilateur/Ventilatornotor
③	Brytare/Afbryder/Bryter/Katkaisin/Switch/Schalter/Interrupteur/ Schakelaar
④	Termostat/Termostat/Termostat/Termostaatti/Thermostat/Thermost/Thermostat/ Thermostaat
⑤	Överhettningsskydd/Overophedningsbeskytter/Overhetingsvern/Ylikuumenemissuoja/ Overheating cut-out/Überhitzungsschutz/Protection contre la surchauffe/ Oververhittingsthermostaat

Инструкция по установке и эксплуатации

Область применения

Тепловентилятор может быть установлен в помещениях с температурой окружающей среды до 70°C, например, в комнатах тестирования электронной аппаратуры. Может использоваться как в переносном, так и в стационарном варианте. При стационарной установке к аппарату должен быть обеспечен легкий доступ для осмотра и проведения сервисных работ. В переносном варианте элементы соединения (розетка/вилка) должны иметь соответствующий класс защиты. Приборы сертифицированы SEMKO и ГОСТ, стандарт CE.

Класс защиты: IP44

Корпус и оболочки нагревательных элементов выполнены из нержавеющей стали марки SS2320.

Принцип действия

Необходимый режим работы задается пультом, расположенным на передней панели. В положении 0 прибор отключен. В первом положении (значок вентилятора) включается вентилятор. В следующих положениях включается соответственно половинный и полный уровни мощности. Имеется встроенный термостат с диапазоном (0 - +70°C) или может быть использован внешний термостат ELRT. Внешний термостат заказывается отдельно.



Выключено

Вентилятор

Вентилятор и 1/2 мощности

Вентилятор и полная мощность

Установка

Тепловентилятор Elektra H может устанавливаться на стену или использоваться в переносном варианте.

Установка на стену

Аппарат не следует располагать непосредственно под стенной розеткой. Снимите пластиковые наклейки с монтажных скоб.

1. Просверлите 4 отверстия в стене на расстояниях, указанных на рис. 2 на стр. 2. Вверните шурупы в верхние два отверстия.
2. Закрепите монтажные скобы на приборе как показано на рис.3 на стр.3 винтами по три с каждой стороны.
3. Навесьте прибор отверстиями скоб на установленные шурупы и зафиксируйте его, вернув шурупы в два нижних отверстия.

Внимание! Минимальные установочные расстояния указаны на рис.1 стр.2

Использование в переносном варианте

Установите монтажные скобы в положении в соответствии с рис.4 стр.3.

Электрическое подключение

Электроподключение должно выполняться квалифицированным электриком с соблюдением действующих норм и правил. Подключение производится через всеполюсный автомат защиты с воздушным зазором не менее 3мм.

Внешний термостат ELRT соединяется с клеммной коробкой кабелем, который вводится в корпус прибора через удаляемые выбивки с обязательным использованием резиновых уплотняющих колец!

Защита от перегрева

Приборы оснащены встроенной защитой от перегрева с ручным взведением. При его срабатывании взведение производится следующим образом:

- Отключите питание.
- Выясните и устраните причину перегрева.
- Откройте крышку прибора и нажмите красную кнопку до щелчка. Кнопка расположена на задней стороне прибора
- Закройте крышку и закрепите винты. Включите прибор и проверьте его работу.

Если причина срабатывания защиты не определена, свяжитесь с техническим специалистом фирмы продавца.

Работа с устройством защитного отключения

Если прибор подключается к сети через УЗО, которое срабатывает при подключении прибора, то это может быть следствием наличия влаги в изолирующем слое нагревательного элемента. Это происходит в том случае, если прибор не использовался длительное время. Для устранения причин и удаления влаги на некоторое время включите прибор минуя УЗО, дайте ему поработать на мощности до тех пор, пока изолирующий слой не просохнет. В зависимости от накопленной влаги это время может занимать от нескольких минут до нескольких часов. После достижения нормальной влажности и устранения токов утечки подключите прибор через УЗО.

Обслуживание

Внимание! Открывание крышки прибора производится только квалифицированным электриком. Перед началом работ электропитание должно быть всегда отключено.

Внутреннюю и внешнюю сторону прибора необходимо периодически очищать от пыли во избежание опасности возгорания и для продления срока службы. Внимание! Для обеспечения необходимого класса защиты винты крышки при повторной установке должны быть тщательно

затянуты. После касания головкой винта прокладки сделайте еще 2 1/2 оборота.

Заводская упаковка

Материалы, используемые для упаковки, выбираются с учетом охраны окружающей среды и поэтому должны иметь возможность переработки и утилизации.

Утилизация прибора по завершении срока его полезной эксплуатации

Данный прибор может содержать вещества, необходимые для его функционирования, но потенциально опасные для окружающей среды. Прибор не должен перерабатываться вместе с бытовыми отходами, необходимо доставить его в специальный пункт экологической утилизации. Пожалуйста, свяжитесь с местными властями для получения дополнительной информации о вашем ближайшем назначенном пункте сбора отходов.

Инструкции по безопасности

Неправильная установка и/или использование может причинить вред здоровью.

Внимание!

- Всегда отключайте прибор от сети при открывании крышки или проведении любых электроремонтных работ.
- Неправильная установка может привести к травмам.
- Любые работы при открывании крышки прибора производятся только квалифицированным электриком.
- Прибор не следует использовать в непосредственной близости от ванн, душевых комнат и бассейнов.
- Прибор не должен располагаться вблизи от легковоспламеняемых материалов.
- Убедитесь, что пространство поблизости от входной/выходной решеток свободно от каких-либо предметов или материалов, которые препятствовали бы свободному прохождению воздуха через прибор!
- При работе корпусные части прибора могут нагреваться!
- Прибор не должен покрываться какими-либо предметами или материалами из соображений пожарной безопасности!

- Прибор снабжен кабелем, замену которого при его повреждении, должен производить только квалифицированный электрик.
- Настоящий прибор может быть использован детьми старше 8 лет, лицами с ограниченной дееспособностью или не имеющими достаточного опыта и знаний только, если они сопровождаются или проинструктированы персоналом, ответственным за их безопасность. Дети не должны иметь возможность играть с прибором. В случае, если дети привлекаются к чистке или техническому уходу за прибором, необходим строгий контроль со стороны лица, ответственного за их безопасность.
- Дети младше 3-х лет не должны иметь доступа к прибору без постоянного наблюдения со стороны взрослых.
- Дети в возрасте от 3-х до 8-ми лет могут включать/выключать прибор только в том случае, если он установлен по своему назначению в нормальном рабочем положении, а за детьми наблюдают взрослые или они были проинструктированы о правилах пользования прибором и понимают, что его неправильное использование опасно для жизни.
- Дети в возрасте от 3-х до 8-ми лет не должны включать прибор в электрическую розетку, регулировать его работу, а также чистить или выполнять элементы его сервисного обслуживания.

ВНИМАНИЕ - некоторые части данного прибора в процессе эксплуатации могут сильно нагреваться и вызывать ожоги. Особое внимание должно уделяться детям и уязвимым группам населения.

Важно!

При использовании прибора в переносном варианте установите скобы как показано на рис.4 (стр.3).

Принадлежности

При использовании прибора в стационарном варианте его работа может контролироваться внешним термостатом ELRT. См. Таблицу ниже. Когда используется ELRT, встроенный термостат устанавливается на максимальное значение.

Смотри таблицу внизу

Модель	Описание	Габариты [мм]
ELRT	внешний термостат	175x150x100

EAC
CE