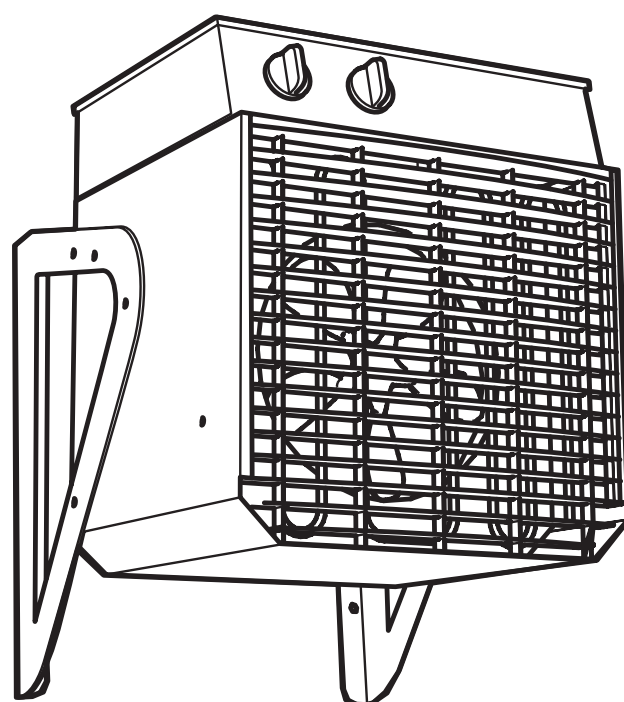


## Elektra V



SE ... 8	GB ... 10	NO ... 12	FR ... 14
RU ... 16	DE ... 18	PL ... 21	FI ... 23
NL ... 25	ES ... 28	IT ... 31	

# Elektra V

ELV3333, ELV3344, ELV5333, ELV6344

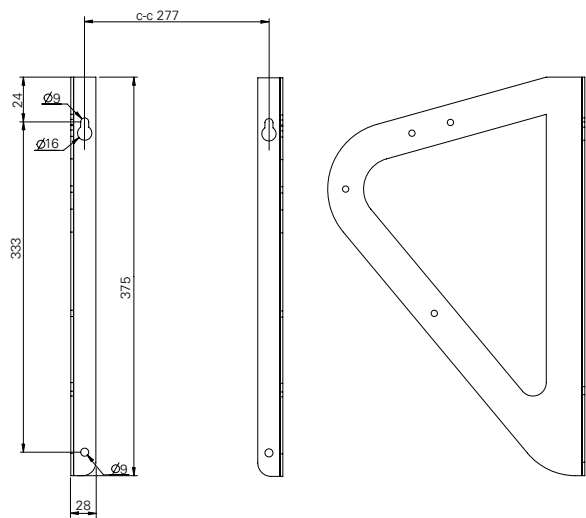
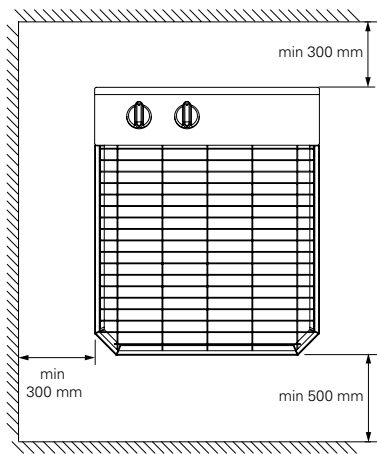
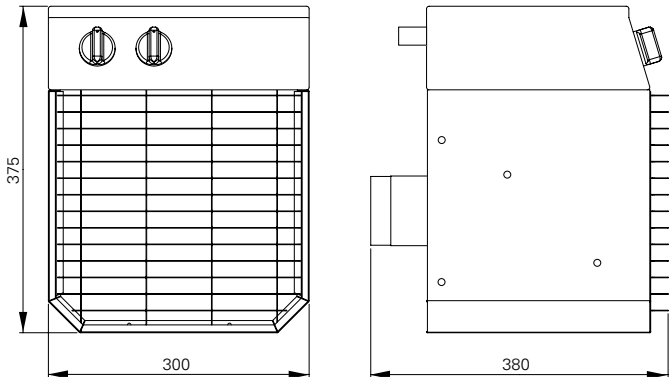


Fig. 1

Fig. 2

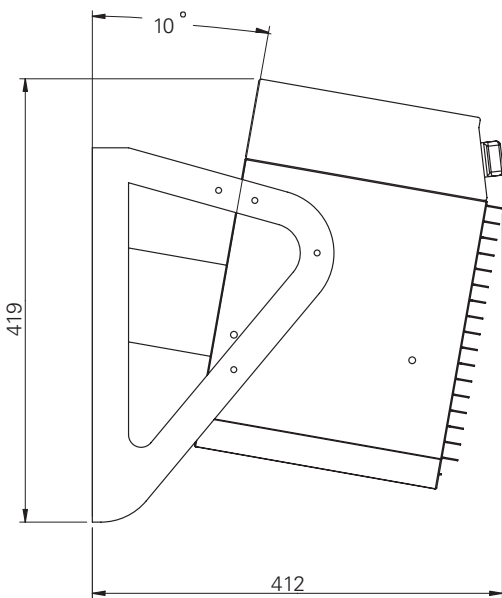


Fig. 3

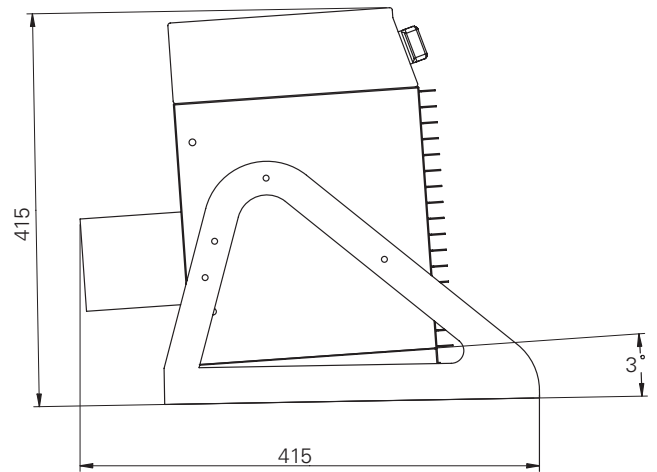


Fig. 4

# Elektra V

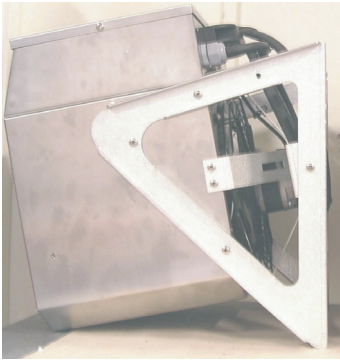


Fig. 5

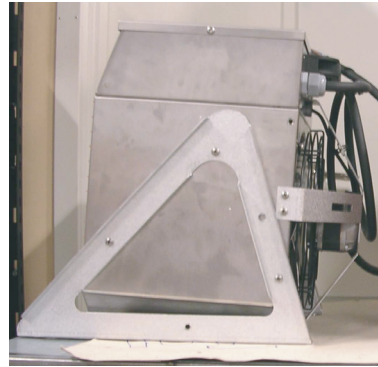


Fig. 6

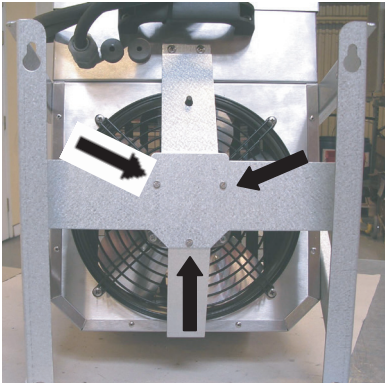


Fig. 7



Fig. 8

## Technical specifications

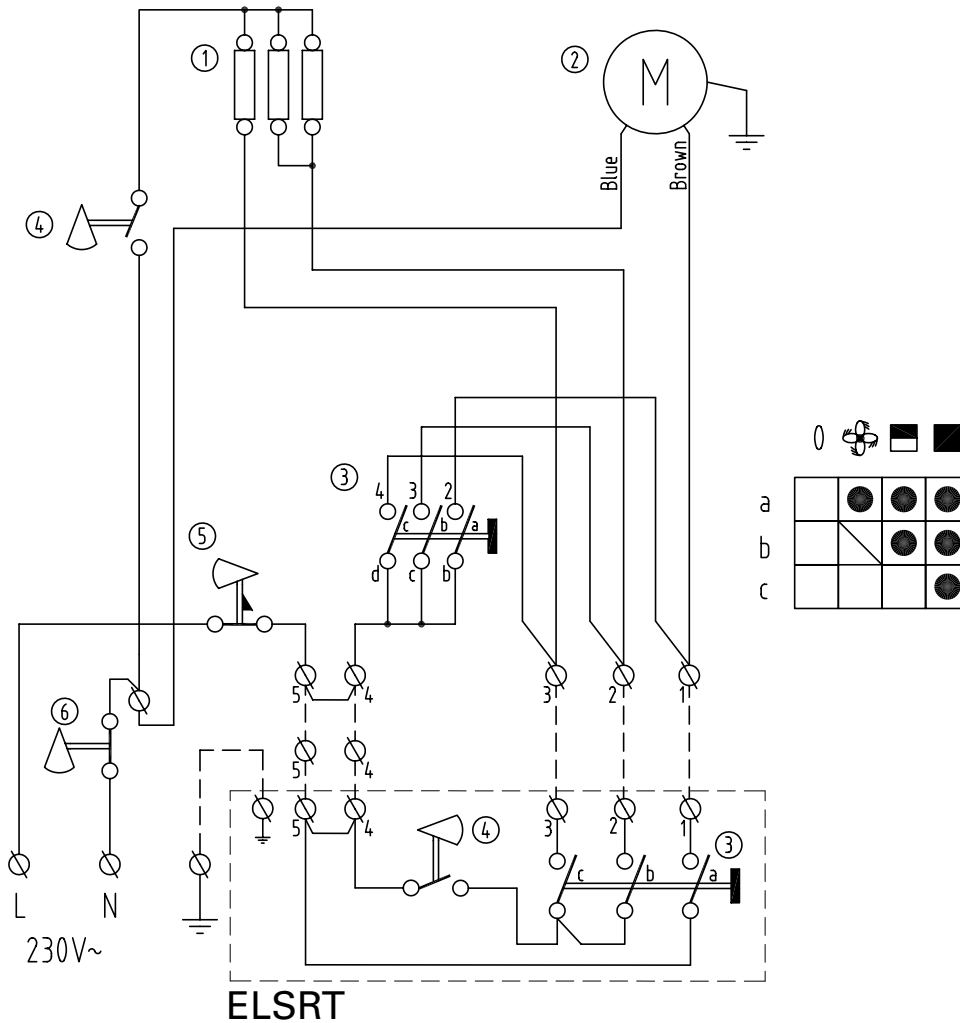
Type	Output [kW]	Output steps [kW]	Voltage [V]	Amperage [A]	Airflow [m <sup>3</sup> /h]	Sound level <sup>1)</sup> [dB(A)]	$\Delta t$ <sup>2)</sup> [°C]	Weight [kg]
ELV331	3	0/2/3	230V~	9.0/13.3	400	48	21	13
ELV3333	3	0/1.5/3	400V3~	4.0/4.6	400	48	21	13
ELV3344	3,6	0/1.8/3.6	440V3~	4.4/5.1	400	48	21	13
ELV5323	5	0/2.5/5	230V3~	11.1/12,8	700	53	17	13
ELV5333	5	0/2.5/5	400V3~	6.5/7.5	700	53	17	13
ELV6344	6	0/3/6	440V3~	7.1/8.2	700	53	17	13

<sup>1)</sup> Distance to fan: 5 metres.

<sup>2)</sup>  $\Delta t$  = Temperature rise of passing air at maximum heat output.

# Elektra V

Elektra V 230V~  
ELV331

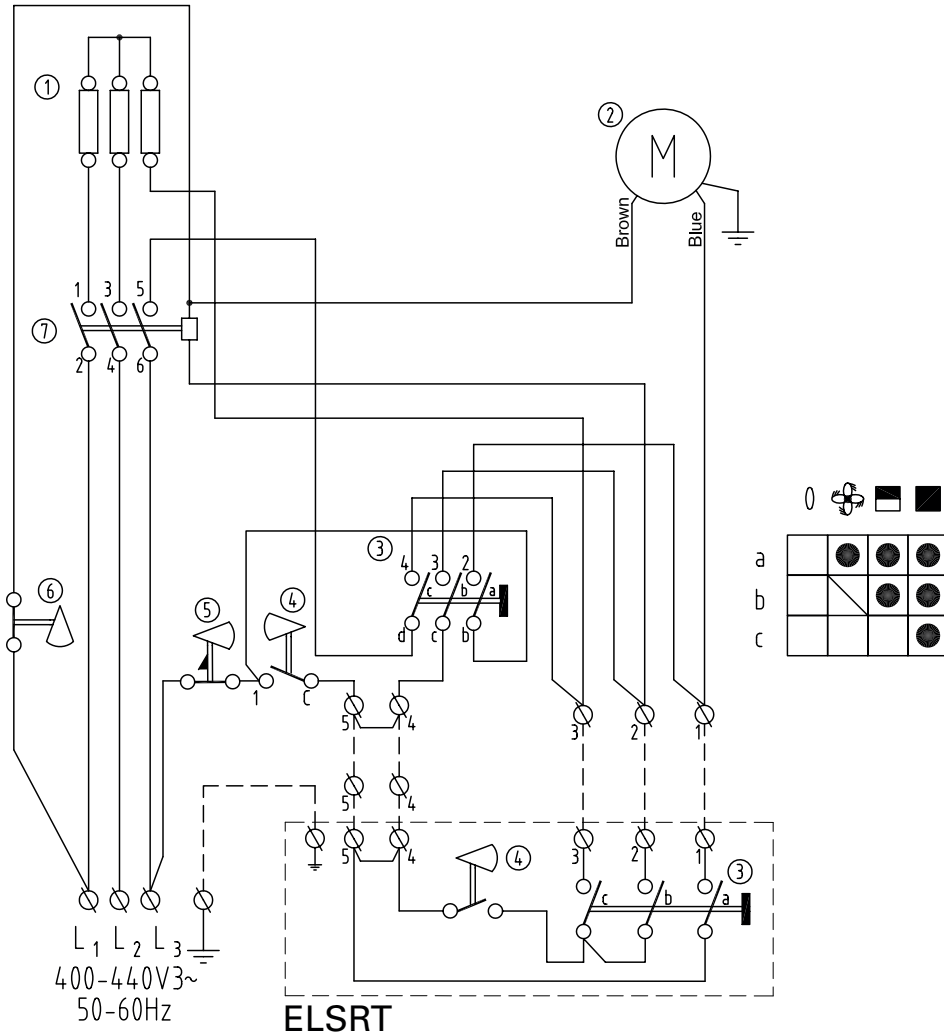


1	Element/Værmeelement/Element/Elementii/Element/Heizelement/ Verwarmingselement
2	Fläktmotor/Ventilator/Viftemotor/Puhallinmoottori/ Fan motor/ Gebläse motor/Moteur de ventilateur/Ventilatormotor
3	Brytare/Afbryder/Bryter/Katkaisin/Switch/Schalter/Interrupteur/ Schakelaar
4	Termostat/Termostat/Termostat/Termostaatti/Thermostat/Thermost/Thermostat/ Thermostaat
5	Överhettningsskydd/Overophedningsbeskytter/Overhettingsvern/Ylikuumenemissuoja/ Overheating cut-out/Überhitzungsschutz/Protection contre la surchauffe/ Oververhittingsthermostaat
6	Överhettningsskydd/Overophedningsbeskytter/Overhettingsvern/Ylikuumenemissuoja/ Overheating cut-out/Überhitzungsschutz/Protection contre la surchauffe/ Oververhittingsthermostaat

# Elektra V

Elektra V 400/440V3~

ELV3333, ELV3344, ELV5333, ELV6344

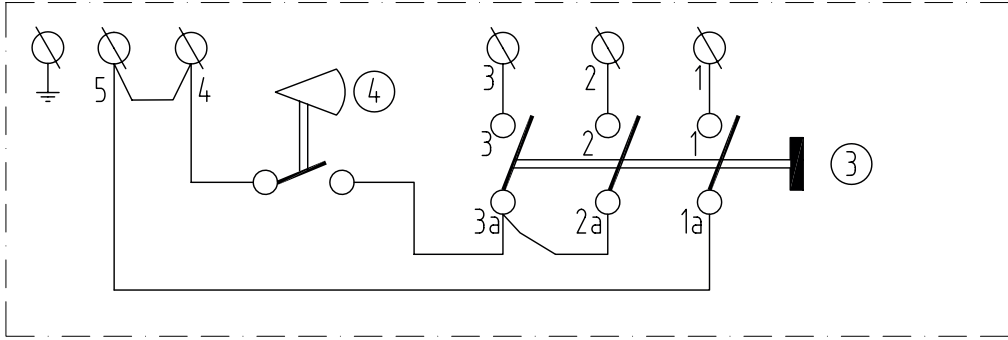
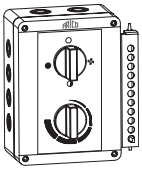


①	Element/Værmeelement/Element/Elementii/Element/Heizelement/ Verwarmingselement
②	Fläktmotor/Ventilator/Viftemotor/Puhallinmoottori/ Fan motor/ Gebläse motor/Moteur de ventilateur/Ventilatormotor
③	Brytare/Afbryder/Bryter/Katkaisin/Switch/Schalter/Interrupteur/ Schakelaar
④	Termostat/Termostat/Termostat/Termostaatti/Thermostat/Thermost/Thermostat/ Thermostaat
⑤	Överhettningsskydd/Overophedningsbeskytter/Overhettingsvern/Ylikuumenemissuoja/ Overheating cut-out/Überhitzungsschutz/Protection contre la surchauffe/ Oververhittingsthermostaat
⑥	Överhettningsskydd/Overophedningsbeskytter/Overhettingsvern/Ylikuumenemissuoja/ Overheating cut-out/Überhitzungsschutz/Protection contre la surchauffe/ Oververhittingsthermostaat
⑦	Kontaktor/Kontaktor/Kontaktor/Kontaktori/Contactor/Schutz/Contacteur/Relais



# Elektra V

## ELSRT

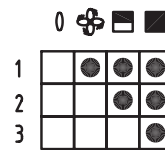
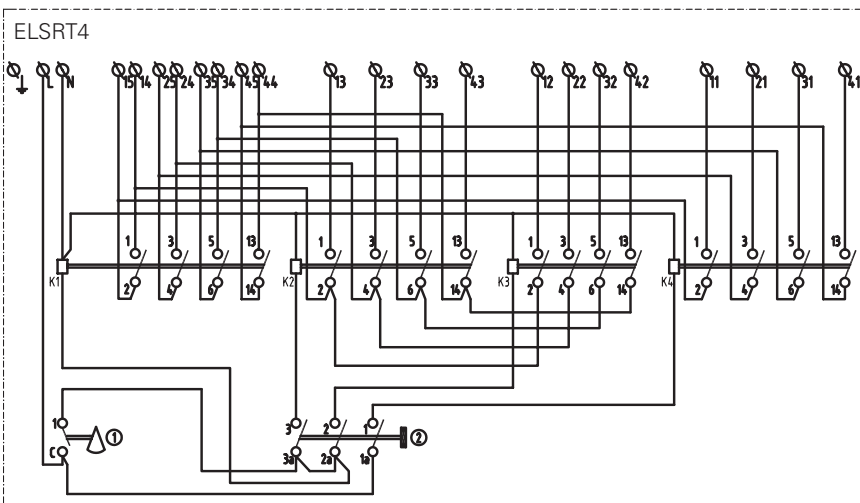
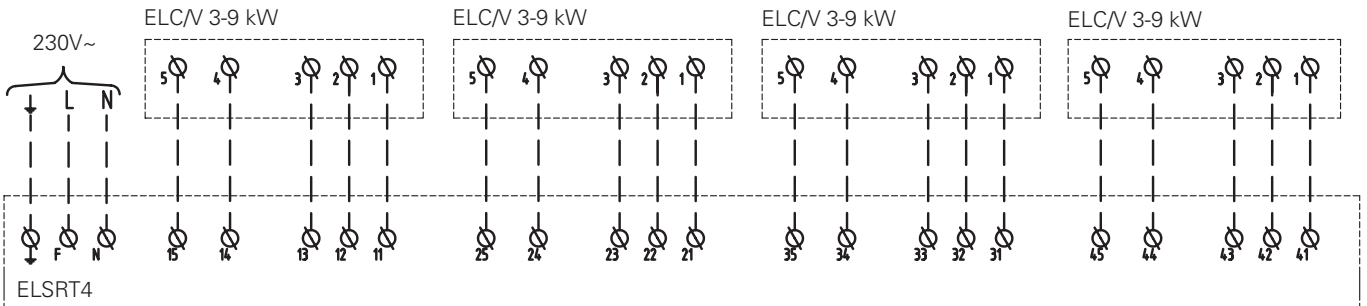
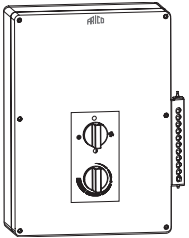


ELSRT

③ Switch

④ Thermostat

## ELSRT4



- ① Thermostat
- ② Switch

## Инструкция по установке и эксплуатации

### Область применения

Тепловентилятор предназначен для использования на судах и сооружениях на море. Elektra V имеет повышенную степень электроизоляции. Конструкция двигателя и блока электронагрева выполнена в вибропоглощающем исполнении. Может использоваться как в переносном, так и стационарном варианте. Напряжение питания Elektra V – 230В~, 400В3~, 50 Гц и 440В3~, 60 Гц.

Приборы должны располагаться таким образом, чтобы был обеспечен доступ для осмотра, обслуживания и ремонта. При использовании в переносном варианте соединение розетка-вилка должно обеспечивать необходимый класс защиты. Приборы сертифицированы SEMKO, ГОСТ и норвежским центром DNV, Det norske Veritas., стандарт CE.

Класс защиты: IP44. Может использоваться на напряжение 440В3~, 60Гц

Корпус и нагревательные элементы выполнены из нержавеющей стали марки SS2320.

### Принцип действия

Необходимый режим работы задается контроллером. В положении 0 прибор отключен. В первом положении (значок вентилятора) включается вентилятор. В следующих положениях включается соответственно половинный и полный уровни мощности. Прибор имеет встроенный термостат с диапазоном (0-+35°C). Может быть использован внешний термостат (KRT1900).

Необходимый режим работы задается пультом, расположенным на передней панели или с вынесенного пульта управления (ELSTR/ELSRT4), который устанавливается на стене. Внешний пульт и термостат поставляются дополнительно.



Выключено



Вентилятор



Вентилятор и 1/2 мощности



Вентилятор и полная мощность

### Установка

Тепловентилятор Elektra V может устанавливаться на стену или использоваться в переносном варианте.

### Установка на стену

Аппарат не следует располагать непосредственно под и перед стенной розеткой. Снимите пластиковые наклейки с монтажных скоб.

1. Просверлите 4 отверстия в стене на расстояниях, указанных на рис. 2 на стр. 2.
2. Вверните шурупы в верхние два отверстия.
3. Навесьте прибор отверстиями скоб на установленные шурупы и зафиксируйте его ввернув шурупы в два нижних отверстия.

Внимание! Минимальные установочные расстояния указаны на рис.1 стр.2

### Использование в переносном варианте

1. Отвинтите три винта, крепящие мотор-вентилятор к скобе, см. Рис.7 на стр.3.
2. Отвинтите винты крепления скобы к корпусу вентилятора.
3. Затем отвинтите два винта крепления скобы и фиксирующих пластин опор, см. Рис.8 на стр.3.
4. Фиксирующие пластины опор не используются в переносном варианте.
5. Закрутите три винта крепления мотора-вентилятора, см. Рис.7 на стр.3. Внимание! Не забудьте одеть шайбы.
6. Закрепите опоры на корпусе тепловентилятора как показано на Рис.6 на стр.3.

### Электрическое подключение

Электроподключение должно выполняться квалифицированным электриком с соблюдением действующих норм и правил. Подключение производится через всеполюсной автомат защиты с воздушным зазором не менее 3мм.

Внешние управляющие устройства, пульт управления (ELSTR/ELSRT4) и термостат (KRT1900) соединяются с клеммной коробкой кабелями, которые вводятся в корпус прибора через удаляемые выбивки с обязательным использованием резиновых уплотняющих колец!

### Защита от перегрева

Внимание! Любые работы при открывании крышки прибора производятся только квалифицированным электриком.

Тепловентилятор оснащен двумя системами защиты от перегрева, одна с ручным, а вторая с автоматическим взведением. Если сработала система с ручным взведением, то действуйте следующим образом:

- Отключите питание.
- Выясните и устраните причину перегрева.
- Откройте крышку прибора и нажмите красную кнопку до щелчка.
- Закройте крышку и закрепите винты. Если причина срабатывания защиты не определена, свяжитесь с техническим специалистом фирмы продавца.

### Обслуживание

Внимание! Открывание крышки прибора производится только квалифицированным электриком. Перед началом работ электропитание должно быть всегда отключено.

Внутреннюю и внешнюю сторону прибора необходимо периодически очищать от пыли во избежание опасности возгорания и для продления срока



службы. Вниманию! Для обеспечения необходимого класса защиты винты крышки при повторной установке должны быть тщательно затянуты.

### Заводская упаковка

Материалы, используемые для упаковки, выбираются с учетом охраны окружающей среды и поэтому должны иметь возможность переработки и утилизации.

### Утилизация прибора по завершении срока его полезной эксплуатации

Данный прибор может содержать вещества, необходимые для его функционирования, но потенциально опасные для окружающей среды. Прибор не должен перерабатываться вместе с бытовыми отходами, необходимо доставить его в специальный пункт экологической утилизации. Пожалуйста, свяжитесь с местными властями для получения дополнительной информации о вашем ближайшем назначенном пункте сбора отходов.

### Инструкции по безопасности

Неправильная установка и/или использование может причинить вред здоровью.

#### Внимание!

- Всегда отключайте прибор от сети при открывании крышки или проведении любых электроремонтных работ.
- Неправильная установка может привести к травмам.
- Любые работы при открывании крышки прибора производятся только квалифицированным электриком.
- Прибор не следует использовать в непосредственной близости от ванн, душевых комнат и бассейнов.
- Прибор не должен располагаться вблизи от легковоспламеняемых материалов.
- Убедитесь, что пространство поблизости от входной/выходной решеток свободно от каких-либо предметов или материалов, которые препятствовали бы свободному прохождению воздуха через прибор!
- При работе корпусные части прибора могут нагреваться!
- Прибор не должен покрываться какими-либо предметами или материалами из соображений пожарной безопасности!
- Прибор снабжен кабелем, замену которого при его повреждении, должен производить только квалифицированный электрик.

- Настоящий прибор может быть использован детьми старше 8 лет, лицами с ограниченной дееспособностью или не имеющими достаточного опыта и знаний только, если они сопровождаются или проинструктированы персоналом, ответственным за их безопасность. Дети не должны иметь возможность играть с прибором. В случае, если дети привлекаются к чистке или техническому уходу за прибором, необходим строгий контроль со стороны лица, ответственного за их безопасность.
- Дети младше 3-х лет не должны иметь доступа к прибору без постоянного наблюдения со стороны взрослых.
- Дети в возрасте от 3-х до 8-ми лет могут включать/выключать прибор только в том случае, если он установлен по своему назначению в нормальном рабочем положении, а за детьми наблюдают взрослые или они были проинструктированы о правилах пользования прибором и понимают, что его неправильное использование опасно для жизни.
- Дети в возрасте от 3-х до 8-ми лет не должны включать прибор в электрическую розетку, регулировать его работу, а также чистить или выполнять элементы его сервисного обслуживания.

**ВНИМАНИЕ** - некоторые части данного прибора в процессе эксплуатации могут сильно нагреваться и вызывать ожоги. Особое внимание должно уделяться детям и уязвимым группам населения.

#### Важно!

При использовании прибора в переносном варианте установите скобы как показано на рис.4 (стр.3). Гарантийные обязательства выполняются только при строгом соблюдении всех требований по применению, монтажу и эксплуатации, содержащихся в данной инструкции.

#### Принадлежности

При использовании в стационарном варианте прибор может управляться с внешнего пульта, но используя встроенный термостат со шкалой настройки 0 – +35°C. При необходимости может быть использован вынесенный термостат. Внешний пульт ELSRT может управлять одним прибором. Для последовательного подключения до 4х аппаратов может применяться пульт ELSRT4. Когда используется ELSRT, встроенный термостат устанавливается на максимальное значение, а регулятор мощности на тепловентиляторе выключается. Смотри таблицу внизу

Модель	Описание	Габариты [мм]
ELSRT	Пульт управления с термостатом для ELC/ELV, (для управления одним прибором), IP65	175x150x100
ELSRT4	Пульт управления с термостатом для ELC/ELV 3-9 кВт, (для управления группой до 4-х приборов), IP65	255x360x110

**EAC**  
**CE**