

# Aquaztrip

Инфракрасные панели с подводом горячей воды для промышленных и административных зданий



Более чем 80-ти летний опыт разработки и производства оборудования для изменчивого Скандинавского климата постоянно обобщался и систематизировался, формируя уникальный по своей обширности банк данных. Его использование является основой наших инженерных решений в области обогрева и энергосбережения.

Инфракрасные обогреватели обладают рядом преимуществ:

#### **Комфорт**

В отличие от традиционных конвективных обогревателей, приборы, передающие энергию излучением, не имеют подвижных частей и, следовательно, не создают движения воздуха и работают абсолютно бесшумно. Помимо этого инфракрасные системы на горячей воде могут работать как на обогрев, так и на охлаждение. Главной задачей является создание комфортного микроклимата людей в помещении и водяные инфракрасные панели Aquaztrip подходят для этого наилучшим образом.

#### **Пространство**

Системы инфракрасного обогрева и охлаждения, подвешиваемые на потолке, освобождают пространство пола и стен. Полная рабочая площадь помещения становится доступна для целевого использования.

#### **Простота**

Системы просты в монтаже и управлении, не требуют сервисного обслуживания. Сборки панелей большой длины легко собираются и устанавливаются непосредственно на объекте.

#### **Гигиена**

Как уже отмечалось, панели Aquaztrip абсолютно бесшумны и не создают движения воздуха. Благодаря этому отсутствует перемещение пыли и запахов по объему помещения, что повышает степень комфорта для работающего персонала. При использовании панелей для охлаждения отсутствует риск переноса патогенных микроорганизмов, что весьма распространено в традиционных устройствах, работающих на охлаждение воздуха в помещениях.

#### **Безопасность**

Обогревательные системы из панелей Aquaztrip идеальное решение для взрыво и пожароопасных помещений. Потолочное расположение исключает риск злонамеренной порчи оборудования.

#### **Эстетика**

Панели Aquaztrip хорошо интегрируются в интерьеры помещений любого назначения.

#### **Энергосбережение**

Комфортный обогрев при постоянной температуре по высоте помещения дает значительное энергосбережение по сравнению с традиционными видами обогрева. Потребление энергии и эксплуатационные затраты могут контролироваться системой диспетчеризации здания (BMS).



## Оглавление

### 4 Aquaztrip Basic

- 4 Технические характеристики
- 5 Конструкция и принадлежности
- 6 Основные размеры
- 6 Возможные схемы соединения панелей
- 7 Тепловая мощность
- 8 Приборы управления

**Aquaztrip** - инфракрасные панели с подводом горячей воды являются высокоэффективным и абсолютно безопасным обогревательным оборудованием. Излучающая поверхность выполнена из листового штампованного алюминия с максимально возможной площадью соприкосновения с трубной системой, через которую циркулирует теплоноситель, таким образом, тепло равномерно распределяется по всей площади панели без потерь энергии. Инфракрасные панели могут использоваться для комфортного обогрева помещений большой высоты промышленных предприятий, административно-торговых центров и спортивных сооружений.

### Инфракрасные панели с подводом горячей воды

При температуре воды в диапазоне от 40 °С до 120 °С панели Aquaztrip обеспечивают мягкий, комфортный обогрев с равномерным распределением тепла. Панели отдают тепло в окружающую среду преимущественно излучением, которое поглощается окружающими твердыми предметами, нагревая их. Они в свою очередь отдают тепло воздуху. Тепло от панелей без потерь достигает нижней части помещения и поэтому при равномерной температуре поверхностей пола и стен создаются комфортные условия при меньшей температуре воздуха. Собирая панели в цепочки различной длины, возможно организовать как полный обогрев помещений, так и точечный обогрев отдельных рабочих мест, а при общем дефиците температуры, например рядом с остеклением большой площади, и догрев отдельных зон для выравнивания температуры в помещении.







## Aquaztrip Basic

### Панели с подводом воды - эффективный и экономичный обогрев

Инфракрасные панели Aquaztrip с подводом горячей воды имеют широкий спектр применения для обогрева, как промышленных сооружений, так и помещений зданий административно-бытового назначения.

Панельные системы Aquaztrip обеспечивают комфортный обогрев с равномерным распределением тепла без циркуляции воздуха в помещении. Обогрев требуемых площадей в нижней части помещений, где находятся люди, позволяет без потери комфорта снижать температуру воздуха в помещении, что в результате дает существенное снижение энергопотребления.

Для уменьшения конвективных потерь тепла в окружающее пространство по верхней стороне панелей уложена теплоизоляция из стекловолокна.

При монтаже панелей Aquaztrip AZB применяются штатные гибкие подвески и скобы с карабинами, которые позволяют достаточно быстро и просто произвести выравнивание панелей при подвеске с потолка и обеспечивают необходимые подвижки длинных панельных сборок при температурных расширениях.

- Уникальная система гибких подвесок с карабинами.
- Небольшой вес в пересчете на единицу длины панели и высокая эффективность обогрева.
- Излучающая поверхность каждой панели представляет собой профилированный алюминиевый лист, в котором расположена трубная система, состоящая из четырех трубок DN15 с шагом 75мм.
- Гальванизированные оголовники и подсоединительные патрубки.
- Для соединения панелей используются пресс-фитинги.
- Стандартные типоразмеры по длине панелей: 4 и 6 метров. Панели могут подвешиваться в параллельные сборки и тогда суммарная ширина подвески будет от 302 мм до 1298 мм.
- Изоляция из минеральной ваты толщиной 30мм и шириной 300мм поставляется отдельно в рулонах.
- Соответствуют стандарту EN14037 1-3.
- Цветовой код RAL 9010 (белый) - стандарт. Другие цвета по спецзаказу.

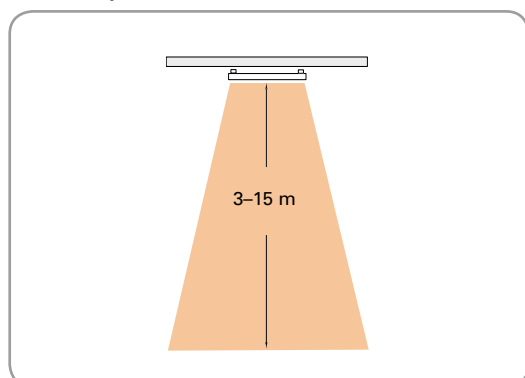
### Aquaztrip Basic - AZB

Модель	Тепловая мощность*1 [Вт/панель]	Длина [мм]	Ширина [мм]	Объем воды [л/м]	Мах рабочее давление [бар]	Мах рабочая температура [°C]	Вес панели*2 [кг/м]
AZB440S	796	4000	302	0,70	8	120	12,4
AZB460S	1194	6000	302	0,70	8	120	18,5

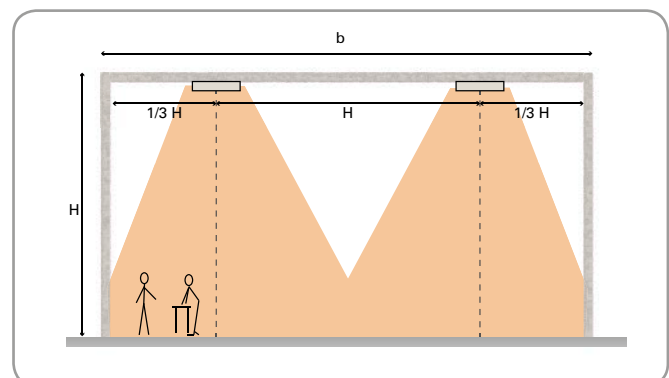
\*1) При параметрах воды 80/60 °C и температуре воздуха +15 °C.

\*2) С водой и изоляцией.

### Высота установки

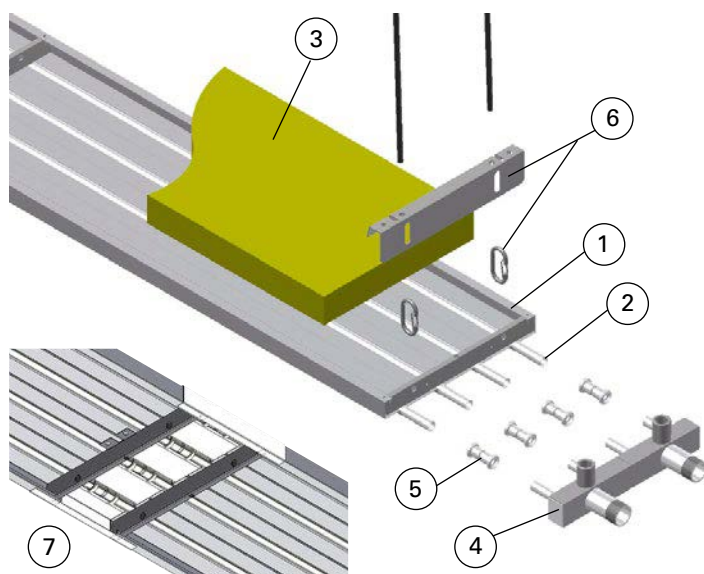


### Расстояние между панелями



Конструкция и технические параметры могут меняться без уведомления

## Конструкция и принадлежности



Излучающая поверхность кассет окрашена эпоксидно-полиэфирной краской белого цвета (RAL 9010) или по спецзаказу можно выбрать любой другой цвет из стандартной раскладки цветов по RAL. Краска соответствует стандарту 76/769/ЕЕС. Класс огнестойкости А1. Степень черноты поверхности:  $\epsilon = 0.96$

Рулонная изоляция из минеральной ваты (класс огнестойкости М1) толщиной 30мм с пластиковым покрытием. Сборка и монтаж панелей производится по месту установки, панели вывешиваются на монтажных скобах.

1. Алюминиевая излучающая поверхность
2. Труба  $\varnothing 15$  мм
3. Изоляция 30 мм
4. Оголовник
5. Пресс-фитинг
6. Комплект для подвески
7. Декоративная вставка для стыка панелей



Пресс фитинги Geberit из углеродистой стали используются для надежного водонепроницаемого соединения трубных систем панелей между собой и для присоединения оголовника при помощи специального прессового инструмента.



Уникальная система подвески из монтажных скоб и карабинов позволяет быстро и просто произвести выравнивание панелей при подвеске с потолка и обеспечивает необходимые подвижки панельных сборок при температурных расширениях.

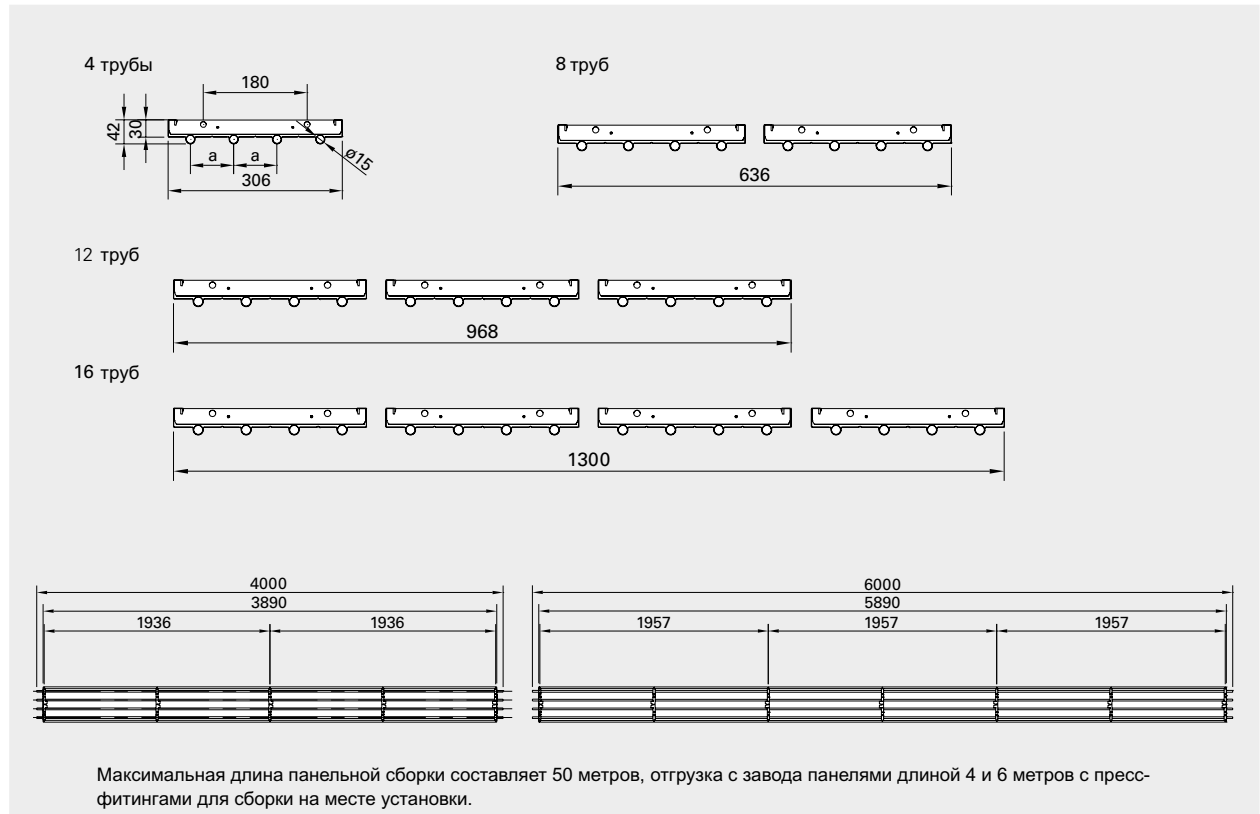
### Принадлежности

Модель	Описание
AZBC040	Оголовник на 4 трубы
AZBC041	Оголовник на 4 трубы + 1 соединительный патрубков
AZBC042	Оголовник на 4 трубы + 2 соединительных патрубков
AZBC080	Оголовник на 8 труб
AZBC081	Оголовник на 8 труб + 1 соединительный патрубков
AZBC120	Оголовник на 12 труб
AZBC121	Оголовник на 12 труб + 1 соединительный патрубков
AZBC122	Оголовник на 12 труб + 2 соединительных патрубков

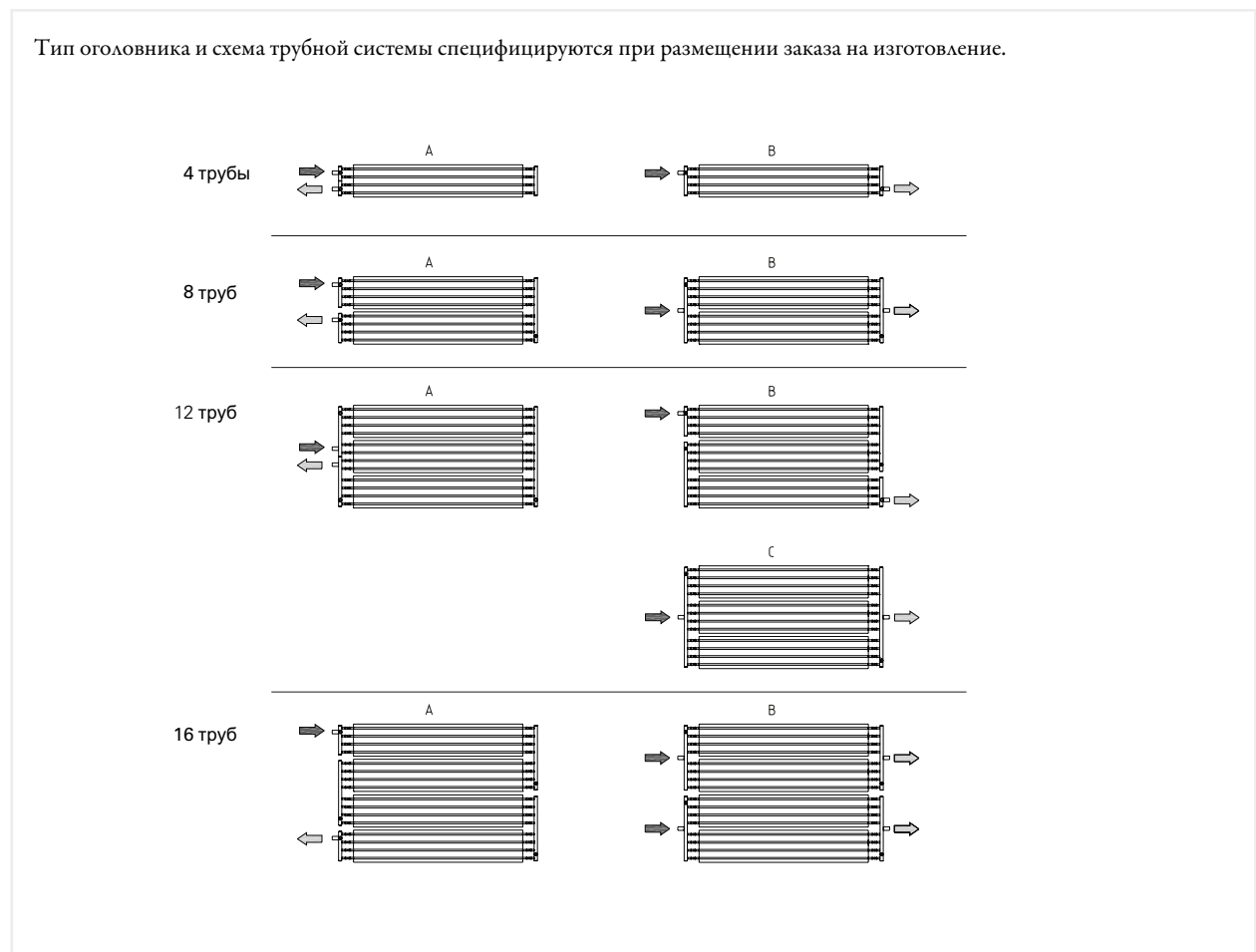
### Принадлежности

Модель	Описание
AZMAP80	Пресс фитинг L80мм для трубы $\varnothing 15$
AZBSK04	Комплект для подвески панелей с 4 трубами
AZBSK08	Комплект для подвески панелей с 8 трубами
AZBSK12	Комплект для подвески панелей с 12 трубами
AZBSK16	Комплект для подвески панелей с 16 трубами
AZBJ00	Декоративная вставка для стыка панелей
AZBJ04	Декоративная вставка для оголовника, 4труб
AZBJ08	Декоративная вставка для оголовника, 8труб
AZBJ12	Декоративная вставка для оголовника, 12труб
AZBFC25	Комплект для регулировки DN25

Основные размеры



Возможные схемы соединения панелей



Тепловая мощность панелей в Вт/м

$\Delta T_m$	4 трубы	8 труб	12 труб	16 труб
80	310	619	929	1239
75	287	574	861	1148
70	264	529	793	1058
69	260	520	780	1040
68	256	511	767	1022
67	251	502	753	1004
66	247	493	740	987
65	242	485	727	969
64	238	476	714	951
63	233	467	700	934
62	229	458	687	916
61	225	449	674	899
60	220	441	661	881
59	216	432	648	864
58	212	423	635	847
57	207	415	622	830
56	203	406	609	812
55	199	398	596	795
54	195	389	584	778
53	190	381	571	761
52	186	372	558	744
51	182	364	545	727
50	178	355	533	710
49	173	347	520	694
48	169	338	508	677
47	165	330	495	660
46	161	322	483	644
45	157	314	470	627
44	153	305	458	611
43	149	297	446	594
42	144	289	433	578
41	140	281	421	562
40	136	273	409	546

Тепловая мощность двух оголовников в Вт

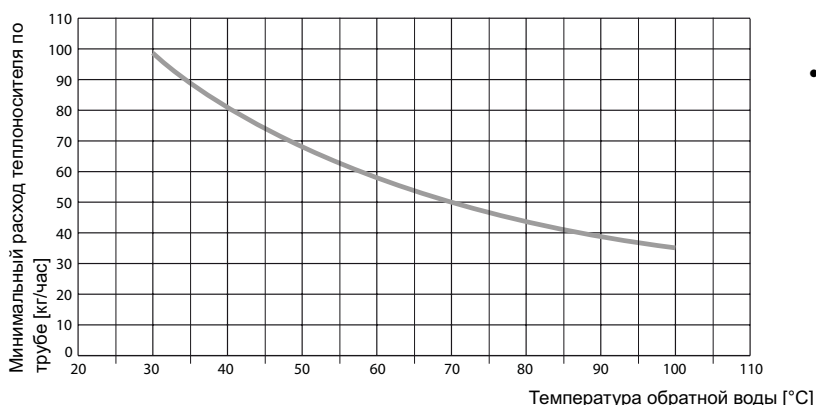
$\Delta T_m$	4 трубы	8 труб	12 труб	16 труб
80	106	212	318	423
75	98	196	293	391
70	90	180	270	360
69	88	177	265	353
68	87	174	260	347
67	85	170	256	341
66	84	167	251	335
65	82	164	246	329
64	81	161	242	322
63	79	158	237	316
62	78	155	233	310
61	76	152	228	304
60	74	149	223	298
59	73	146	219	292
58	71	143	214	286
57	70	140	210	280
56	68	137	205	274
55	67	134	201	268
54	66	131	197	262
53	64	128	192	256
52	63	125	188	250
51	61	122	183	244
50	60	119	179	239
49	58	116	175	233
48	57	113	170	227
47	55	111	166	221
46	54	108	162	215
45	52	105	157	210
44	51	102	153	204
43	50	99	149	198
42	48	96	145	193
41	47	94	140	187
40	45	91	136	182

$\Delta T_m$  = средняя температура воды - комнатная температура.

Данные получены в соответствии со стандартом EN14037 1-3.

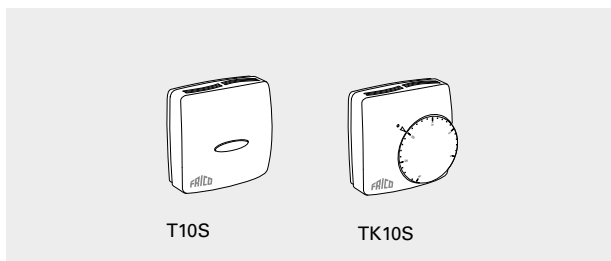
Соотношение между минимальным расходом и обратной температурой теплоносителя

На диаграмме внизу показана зависимость минимально допустимого расхода теплоносителя от температуры обратной воды с тем, чтобы поддерживался турбулентный режим течения теплоносителя. При низком уровне расхода, что характерно для коротких панелей, наступает ламинаризация режима течения, что значительно снижает теплосъем с поверхности панелей.



На реальной установке величину расхода теплоносителя можно обеспечить следующими мерами:

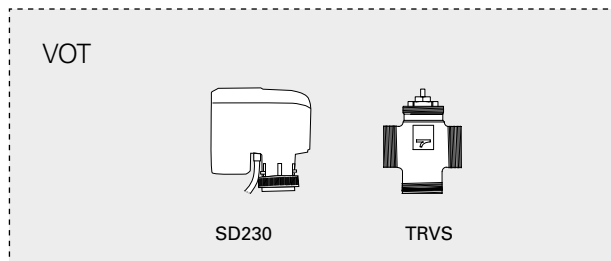
- Изменением температуры обратной воды
- Изменением конструкции оголовников с тем, чтобы расстояние движения теплоносителя по трубам стало больше
- Объединением нескольких панелей в серию (это также увеличит путь движения теплоносителя).



**T10S/TK10S, термостаты**

Электронные термостаты со скрытой и видимой шкалой настройки. Диапазон срабатывания +5 – +30 °С. Однополюсный контакт для включения обогрева или охлаждения. Напряжение питания 230В. Максимальный ток 10А. Класс защиты: IP30.

Модель	Напряжение [В]	Допустимая нагрузка [А]	Диапазон установки [°С]	Габариты [мм]
T10S	230В~	10	5 - +30	80x80x31
TK10S	230В~	10	5 - +30	80x80x31



**VOT, трехходовой клапан с приводом on/off**  
трехходовой клапан с приводом on/off, DN15/20/25. 230В.

Комплект состоит из:

- TRVS, 3-х ходовой клапан
- SD230, электропривод on/off 230В

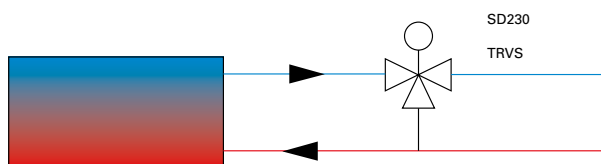
**TRVS, 3-х ходовой клапан**

3-х ходовой клапан и электропривод предназначены только для контроля расхода воды, при проведении сервисных работах с их помощью нельзя произвести отсечку магистралей.

**SD230, электропривод on/off**

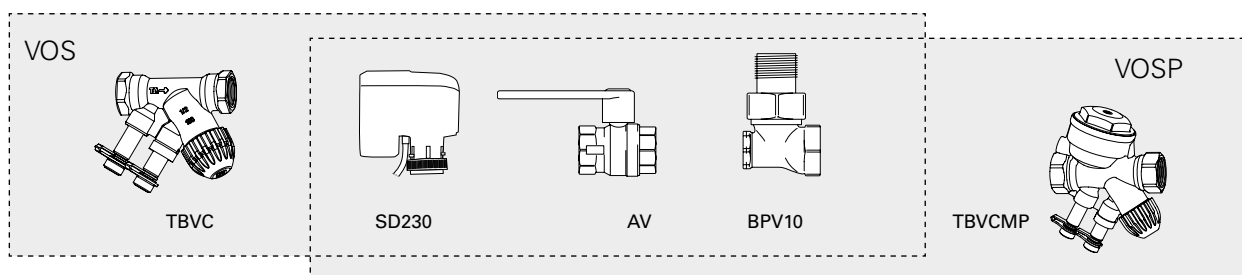
Привод SD230 управляет вентилем в режиме on/off. В обесточенном положении клапан открыт.

Комплект клапанов поставляется в трех типоразмерах: DN15 (1/2”), DN20 (3/4”) и DN25 (1”).



Модель	Соединение	Величина kvs
VOT15	DN15	1,7
VOT20	DN20	2,5
VOT25	DN25	4,5





### VOS, комплект клапанов on/off

Регулирующий 2-х ходовой клапан с функцией балансировки, привод on/off, запорный вентиль и байпас. DN15/20/25. 230В~.

Комплект состоит из:

- TBVC, регулирующий клапан с функцией балансировки
- SD230, электропривод on/off 230В~
- AV, запорный клапан
- BPV10, клапан байпаса

### TBVC, регулирующий клапан с функцией балансировки

TBVCMP, регулирующий клапан с функцией балансировки предназначен для тонкой регулировки расхода теплоносителя, но при необходимости, может использоваться и для перекрытия трубопровода. Замеры расхода на самозапорных штуцерах могут быть выполнены при помощи специального измерительного комплекта, поставляемого как принадлежность.

### VOSP, комплект клапанов on/off с функцией постоянного расхода

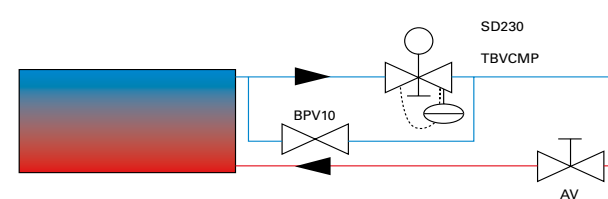
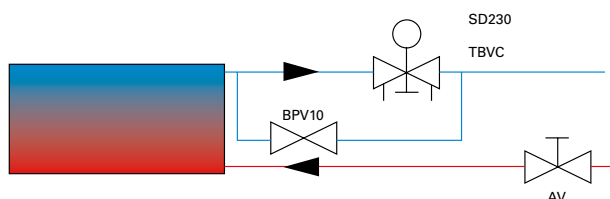
Регулирующий 2-х ходовой клапан постоянного расхода с функцией балансировки, привод on/off, запорный вентиль и байпас. DN15/20/25. 230В~.

Комплект состоит из:

- TBVCMP, регулирующий и балансировочный клапан постоянного расхода
- SD230, электропривод on/off 230В~
- AV, запорный клапан
- BPV10, клапан байпаса

### TBVCMP, регулирующий клапан с функцией балансировки

TBVCMP, регулирующий клапан постоянного расхода с функцией балансировки предназначен для тонкой регулировки расхода теплоносителя, но при необходимости, может использоваться и для перекрытия трубопровода. Замеры расхода могут быть выполнены при помощи специального измерительного комплекта, поставляемого как принадлежность. Клапан обеспечивает постоянный уровень расхода теплоносителя при возможных колебаниях давления в магистралях. При необходимости вентиль может быть легко дренирован, что делает его удобным в процессе обслуживания.



Модель	Напряжение [В]	Соединение	Величина kvs
VOS15LF*	230В	DN15	0,90
VOS15NF	230В	DN15	1,8
VOS20	230В	DN20	3,4
VOS25	230В	DN25	7,2

\*) Низкий расход

Модель	Напряжение [В]	Соединение
VOSP15LF*	230В	DN15
VOSP15NF	230В	DN15
VOSP20	230В	DN20
VOSP25	230В	DN25

\*) Низкий расход

Телефон: +7 (495) 545-47-99

E-mail: [info@frico-tm.ru](mailto:info@frico-tm.ru)

[www.frico-tm.ru](http://www.frico-tm.ru)