



AGI4500



AGI6000

## AGI4500/6000

### Крепкие и надежные завесы для больших промышленных ворот

Рекомендуемая высота установки до \*

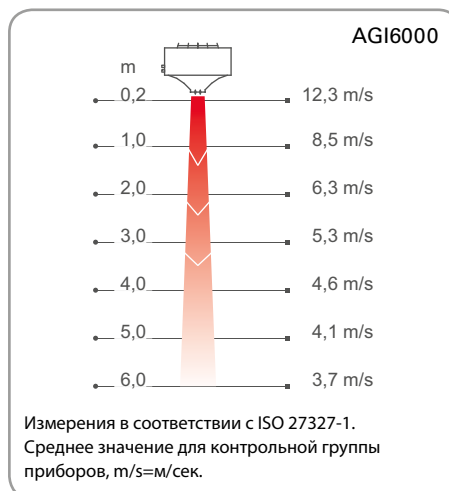
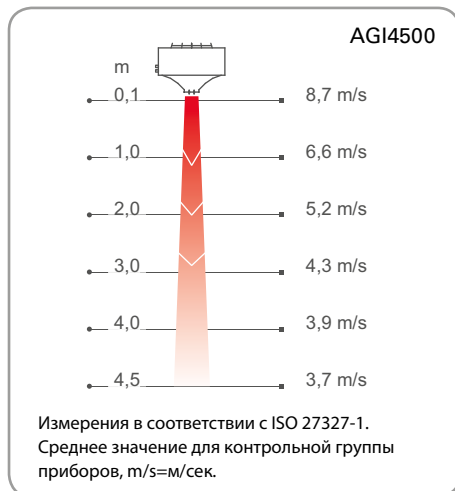
AGI4500: 4,5 м

AGI6000: 6 м

Воздушные завесы серии AGI предназначены для горизонтальной и вертикальной установки в больших проемах промзданий, логистических центров, складов и грузовых терминалов. Могут устанавливаться как горизонтально, так и вертикально.

- Простой и удобный монтаж на шпильках с использованием резьбовых втулок, расположенных в верхней части блока
- Для проемов из нескольких дверей шириной до 6-8 м (2 завесы, по одной с каждой стороны).
- Регулируемое направление воздушного потока в зависимости от условий эксплуатации.
- AGI4500: Коррозионно-стойкий корпус выполнен из серого оцинкованного стального листа.  
AGI6000: Коррозионно-стойкий корпус выполнен из оцинкованного стального листа с окраской порошковым напылением. Цвет: серый, RAL9006.

### Профиль скоростей воздушного потока



\*) Рекомендуемая высота установки и ширина продува зависит от типа дверей и конкретных условий для данного здания.

## Горизонтальная установка - Рекомендуемая высота установки до 4,5 м

☛ Без нагрева - AGIH4500 A (IP54)

Модель	Мощность [кВт]	Расход воздуха [м³/ч]	Мощность звука*1 [дБ(A)]	Звуковое давление*2 [дБ(A)]	Напряжение двигатель [В]	Сила тока двигатель [А]	Длина [мм]	Вес [кг]
AGIH4515A	0	5500	75	59	400В3~	1,1	1500	70
AGIH4520A	0	7300	76	60	400В3~	1,5	2000	90
AGIH4525A	0	9100	77	61	400В3~	1,9	2500	110
AGIH4530A	0	10900	78	62	400В3~	2,2	3000	130

☞ На горячей воде - AGIH4500 WL, теплообменник для воды (≤80 °С) (IP54)

Модель	Мощность*4 [кВт]	Расход воздуха [м³/ч]	Δt*3,4 [°С]	Расход воды [л]	Мощность звука*1 [дБ(A)]	Звуковое давление*2 [дБ(A)]	Напряжение двигатель [В]	Сила тока двигатель [А]	Длина [мм]	Вес [кг]
AGIH4515WL	25	5500	13	7,2	75	59	400В3~	1,1	1500	109
AGIH4520WL	35	7300	14	9,7	76	60	400В3~	1,5	2000	141
AGIH4525WL	46	9100	15	12,3	77	61	400В3~	1,9	2500	174
AGIH4530WL	55	10900	15	14,6	78	62	400В3~	2,2	3000	212

☞ На горячей воде - AGIH4500 WH, теплообменник для воды (≥80 °С) (IP54)

Модель	Мощность*5 [кВт]	Расход воздуха [м³/ч]	Δt*3,5 [°С]	Расход воды [л]	Мощность звука*1 [дБ(A)]	Звуковое давление*2 [дБ(A)]	Напряжение двигатель [В]	Сила тока двигатель [А]	Длина [мм]	Вес [кг]
AGIH4515WH	41	5500	23	7,2	75	59	400В3~	1,1	1500	90
AGIH4520WH	59	7300	24	9,7	76	60	400В3~	1,5	2000	110
AGIH4525WH	73	9100	24	12,3	77	61	400В3~	1,9	2500	130
AGIH4530WH	90	10900	24	14,6	78	62	400В3~	2,2	3000	150

## Вертикальная установка - Для проемов из нескольких дверей шириной до 6 м

☛ Без нагрева - AGIV4500 A (IP54)

Модель	Мощность [кВт]	Расход воздуха [м³/ч]	Мощность звука*1 [дБ(A)]	Звуковое давление*2 [дБ(A)]	Напряжение двигатель [В]	Сила тока двигатель [А]	Высота [мм]	Вес [кг]
AGIVR4515A*6	0	5500	75	59	400В3~	1,1	1550	75
AGIVR4520A*6	0	7300	76	60	400В3~	1,5	2050	95
AGIVR4525A*6	0	9100	77	61	400В3~	1,9	2550	115
AGIVR4530A*6	0	10900	78	62	400В3~	2,2	3050	135

☞ На горячей воде - AGIV4500 WL, теплообменник для воды (≤80 °С) (IP54)

Модель	Мощность*4 [кВт]	Расход воздуха [м³/ч]	Δt*3,4 [°С]	Расход воды [л]	Мощность звука*1 [дБ(A)]	Звуковое давление*2 [дБ(A)]	Напряжение двигатель [В]	Сила тока двигатель [А]	Высота [мм]	Вес [кг]
AGIVR4515WL*6	25	5500	13	7,2	75	59	400В3~	1,1	1550	114
AGIVR4520WL*6	35	7300	14	9,7	76	60	400В3~	1,5	2050	146
AGIVR4525WL*6	46	9100	15	12,3	77	61	400В3~	1,9	2550	179
AGIVR4530WL*6	55	10900	15	14,6	78	62	400В3~	2,2	3050	217

☞ На горячей воде - AGIV4500 WH, теплообменник для воды (≥80 °С) (IP54)

Модель	Мощность*5 [кВт]	Расход воздуха [м³/ч]	Δt*3,5 [°С]	Расход воды [л]	Мощность звука*1 [дБ(A)]	Звуковое давление*2 [дБ(A)]	Напряжение двигатель [В]	Сила тока двигатель [А]	Высота [мм]	Вес [кг]
AGIVR4515WH*6	41	5500	23	7,2	75	59	400В3~	1,1	1550	95
AGIVR4520WH*6	59	7300	24	9,7	76	60	400В3~	1,5	2050	115
AGIVR4525WH*6	73	9100	24	12,3	77	61	400В3~	1,9	2550	135
AGIVR4530WH*6	90	10900	24	14,6	78	62	400В3~	2,2	3050	155

\*1) Мощность звука ( $L_{WA}$ ) измерена в соответствии с ISO 27327-2: 2014, Тип установки E.

\*2) Звуковое давление ( $L_p$ ). Условия: Расстояние до прибора 5 метров. Фактор направленности 2. Эквивалентная площадь звукопоглощения 200 м².

\*3) Δt = подогрев потока при максимальной мощности и скорости.

\*4) Для температуры воды 60/40 °С, и воздуха на входе +18 °С.

\*5) Для температуры воды 90/70 °С и воздуха на входе +18 °С.

\*6) Вертикальная модель в стандартном исполнении предназначена для установки справа, если смотреть изнутри, от проема (VR). Вертикальные модели для левосторонней установки (VL) заказываются согласно маркировке AGIVL45xxxx.

## Горизонтальная установка - Рекомендуемая высота установки до 6 м

### ❄ Без нагрева - AGIH6000 A (IP54)

Модель	Мощность [кВт]	Расход воздуха [м³/ч]	Мощность звука*1 [дБ(A)]	Звуковое давление*2 [дБ(A)]	Напряжение двигатель [В]	Сила тока двигатель [А]	Длина [мм]	Вес [кг]
AGIH6012A	0	6600	85	69	400В3~	1,9	1200	51
AGIH6018A	0	9600	87	71	400В3~	2,8	1800	75
AGIH6024A	0	12600	88	72	400В3~	3,8	2400	97
AGIH6030A	0	15600	89	73	400В3~	4,7	3000	120

### 💧 На горячей воде - AGIH6000 WL, теплообменник для воды (≤80 °С) (IP54)

Модель	Мощность*4 [кВт]	Расход воздуха [м³/ч]	Δt*3,4 [°С]	Расход воды [л]	Мощность звука*1 [дБ(A)]	Звуковое давление*2 [дБ(A)]	Напряжение двигатель [В]	Сила тока двигатель [А]	Длина [мм]	Вес [кг]
AGIH6012WL	33	6600	15	6,6	85	69	400V3~	2,0	1200	72
AGIH6018WL	46	9600	14	10,1	87	71	400V3~	2,8	1800	112
AGIH6024WL	61	12600	14	14,0	88	72	400V3~	3,7	2400	150
AGIH6030WL	77	15600	14	17,6	89	73	400V3~	4,7	3000	185

### 💧 На горячей воде - AGIH6000 WH, теплообменник для воды (≥80 °С) (IP54)

Модель	Мощность*5 [кВт]	Расход воздуха [м³/ч]	Δt*3,5 [°С]	Расход воды [л]	Мощность звука*1 [дБ(A)]	Звуковое давление*2 [дБ(A)]	Напряжение двигатель [В]	Сила тока двигатель [А]	Длина [мм]	Вес [кг]
AGIH6012WH	39	6600	17	6,6	85	69	400В3~	1,9	1200	82
AGIH6018WH	58	9600	18	10,1	87	71	400В3~	2,8	1800	125
AGIH6024WH	78	12600	18	14,0	88	72	400В3~	3,8	2400	165
AGIH6030WH	97	15600	18	17,6	89	73	400В3~	4,7	3000	205

## Вертикальная установка - Для проемов из нескольких дверей шириной до 8 м

### ❄ Без нагрева - AGIV6000 A (IP54)

Модель	Мощность [кВт]	Расход воздуха [м³/ч]	Мощность звука*1 [дБ(A)]	Звуковое давление*2 [дБ(A)]	Напряжение двигатель [В]	Сила тока двигатель [А]	Высота [мм]	Вес [кг]
AGIV6012A	0	6600	85	69	400В3~	1,9	1250	56
AGIV6018A	0	9600	87	71	400В3~	2,8	1850	80
AGIV6024A	0	12600	88	72	400В3~	3,8	2450	102
AGIV6030A	0	15600	89	73	400В3~	4,7	3050	125

### 💧 На горячей воде - AGIV6000 WL, теплообменник для воды (≤80 °С) (IP54)

Модель	Мощность*4 [кВт]	Расход воздуха [м³/ч]	Δt*3,4 [°С]	Расход воды [л]	Мощность звука*1 [дБ(A)]	Звуковое давление*2 [дБ(A)]	Напряжение двигатель [В]	Сила тока двигатель [А]	Высота [мм]	Вес [кг]
AGIV6012WL	33	6600	15	6,6	85	69	400V3~	2,0	1250	77
AGIV6018WL	46	9600	14	10,1	87	71	400V3~	2,8	1850	119
AGIV6024WL	61	12600	14	14,0	88	72	400V3~	3,7	2450	157
AGIV6030WL	77	15600	14	17,6	89	73	400V3~	4,7	3050	192

### 💧 На горячей воде - AGIV6000 WH, теплообменник для воды (≥80 °С) (IP54)

Модель	Мощность*5 [кВт]	Расход воздуха [м³/ч]	Δt*3,5 [°С]	Расход воды [л]	Мощность звука*1 [дБ(A)]	Звуковое давление*2 [дБ(A)]	Напряжение двигатель [В]	Сила тока двигатель [А]	Высота [мм]	Вес [кг]
AGIV6012WH	39	6600	17	6,6	85	69	400В3~	1,9	1250	87
AGIV6018WH	58	9600	18	10,1	87	71	400В3~	2,8	1850	130
AGIV6024WH	78	12600	18	14,0	88	72	400В3~	3,8	2450	170
AGIV6030WH	97	15600	18	17,6	89	73	400В3~	4,7	3050	210

\*1) Мощность звука ( $L_{WA}$ ) измерена в соответствии с ISO 27327-2: 2014, Тип установки Е.

\*2) Звуковое давление ( $L_{pA}$ ). Условия: Расстояние до прибора 5 метров. Фактор направленности 2. Эквивалентная площадь звукопоглощения 200 м².

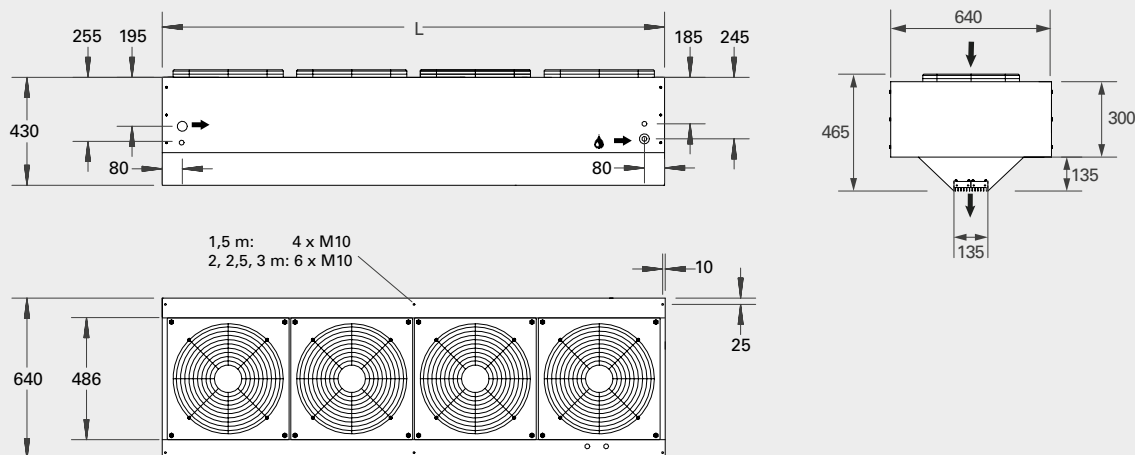
\*3) Δt = подогрев потока при максимальной мощности и скорости.

\*4) Для температуры воды 60/40 °С, и воздуха на входе +18 °С.

\*5) Для температуры воды 90/70 °С и воздуха на входе +18 °С.

## Основные размеры AGI4500

### Горизонтальная установка

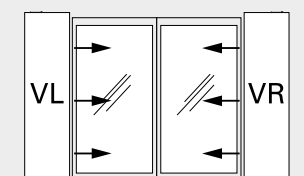
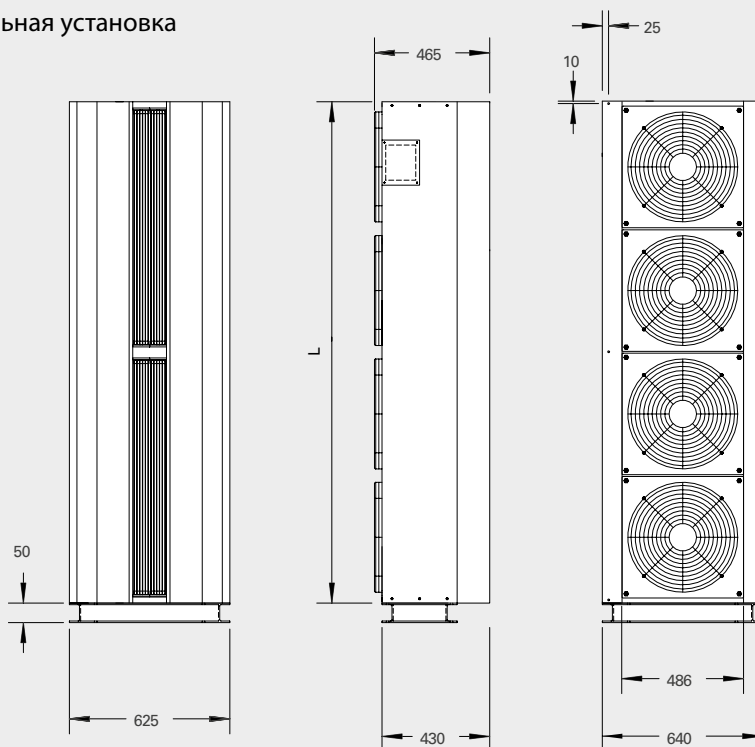


Размеры соединительных патрубков

<b>AGI4515</b>	DN25 (1")
<b>AGI4520</b>	DN25 (1")
<b>AGI4525</b>	DN25 (1")
<b>AGI4530</b>	DN25 (1")

L	
[mm]	
<b>AGI4515</b>	1500
<b>AGI4520</b>	2000
<b>AGI4525</b>	2500
<b>AGI4530</b>	3000

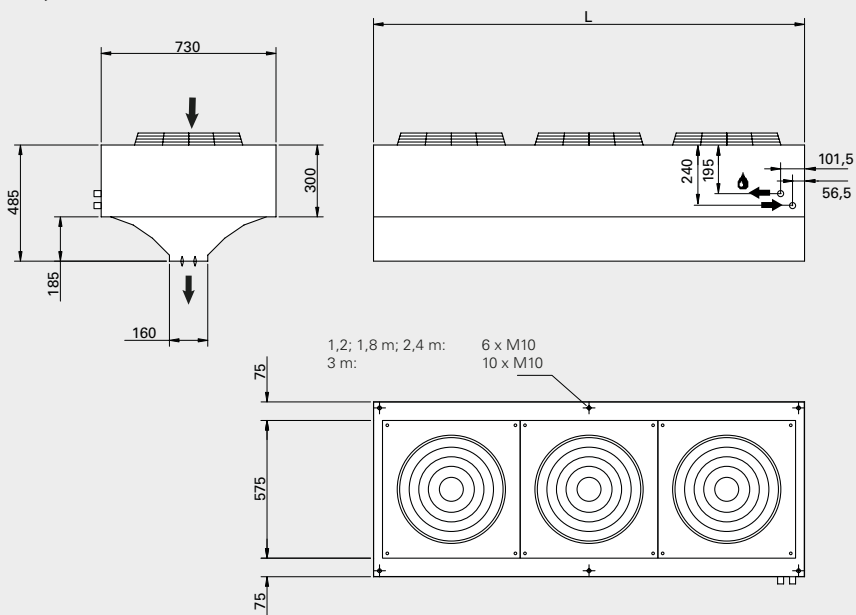
### Вертикальная установка



Вертикальная модель в стандартном исполнении предназначена для установки справа, если смотреть изнутри, от проема (VR). Вертикальные модели для левосторонней установки (VL) заказываются согласно маркировке AGIVL45xxxx.

## Основные размеры AGI6000

### Горизонтальная установка



Размеры соединительных патрубков

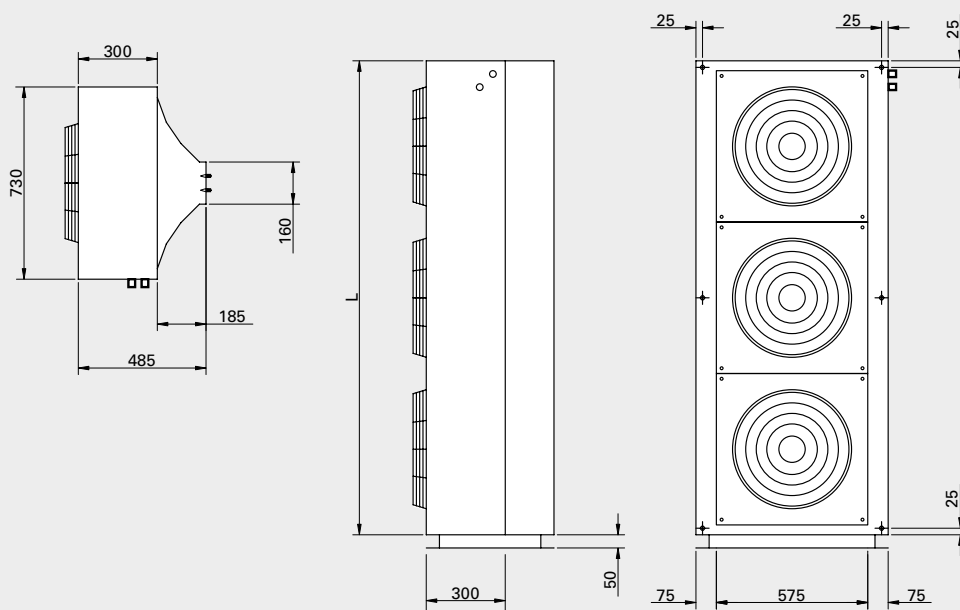
<b>AGI6012</b>	DN25 (1")
<b>AGI6018</b>	DN25 (1")
<b>AGI6024</b>	DN25 (1")
<b>AGI6030</b>	DN32 (1 1/4")

L

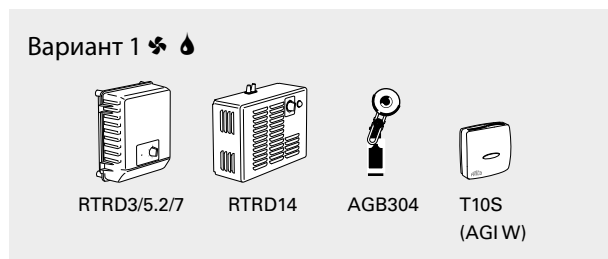
[mm]

<b>AGI6012</b>	120 <sup>0</sup>
<b>AGI6018</b>	1800
<b>AGI6024</b>	2400
<b>AGI6030</b>	3000

### Вертикальная установка



## Приборы управления



### ❄️ Модели без нагрева

#### Вариант 1

Режим расхода воздуха задается вручную. Концевой выключатель производит включение/выключение завесы.

Комплект приборов управления:

- RTRD, 5-и ступенчатый пульт управления.
- AGB304, концевой выключатель.

### 💧 Модели на горячей воде

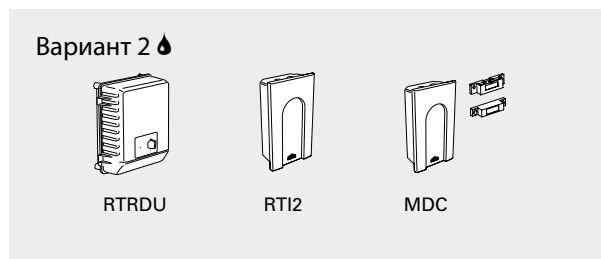
#### Вариант 1

Режим расхода воздуха задается вручную. Концевой выключатель производит включение/выключение завесы. Мощность регулируется изменением расхода теплоносителя клапаном по сигналу термостата в режиме on/off.

Комплект приборов управления:

- RTRD, 5-и ступенчатый пульт управления.
- AGB304, концевой выключатель.
- T10S, термостат IP30.

Внимание! Для полного комплекта управления необходим набор вентилей VRS25 (опция: TVVS25 с SD20).



### 💧 Модели на горячей воде

#### Вариант 2

Режим скорости и мощности выбирается автоматически в зависимости от частоты и продолжительности открытий и уровня заданной температуры. При открытии двери завеса включается и работает в режиме высокой скорости в течение интервала времени заданного на MDC (2сек.-10мин.). Если за это время дверь больше не открывалась, по истечении этого срока завеса переходит в режим низкой скорости, если уровень текущей температуры ниже заданной. После его достижения завеса выключается.

Термостат автоматически поддерживает заданный уровень температуры управляя работой клапана в режиме on/off.

Предположим, мы задали температуру 23 °С и разность между степенями составляет 4 °С. При открытых дверях термостат включит блок нагрева при температуре ниже 19 °С, а при закрытых дверях блок нагрева включится при температуре ниже 23 °С.

Комплект приборов управления:

- RTRDU, 5-ти ступенчатый пульт управления, высокая/низкая скорость.
- MDC, магнитный дверной контакт с реле задержки.
- RTI2, электронный 2-х ступенчатый термостат.

Внимание! Для полного комплекта управления необходим набор вентилей VRS25 (опция: TVVS25 с SD20).

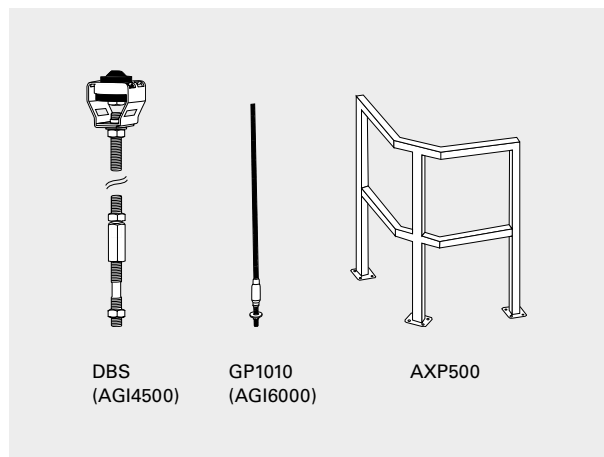
Модель	Описание	Габариты [мм]
RTRD3	5-и ступенчатый пульт управления, Max 3 А, IP54	323x270x163
RTRD5.2	5-и ступенчатый пульт управления, Max 5,2 А, IP54	323x270x163
RTRD7	5-и ступенчатый пульт управления, Max 7 А, IP21	323x270x163
RTRD14	5-и ступенчатый пульт управления, Max 14 А, IP21	290x450x165
RTRDU7	5-и ступенчатый пульт управления, high/low speed, Max 7 А, IP21	323x270x163
T10S	Электронный термостат, IP30	80x80x31
RTI2	Электронный 2-х ступенчатый термостат, IP44	155x87x43
AGB304	Концевой выключатель, IP67	
MDC	Магнитный дверной контакт с реле задержки., IP44	155x87x43
MDCDC	Магнитный контакт	
VRS20	Комплект вентилей, DN20	
VRS25	Комплект вентилей, DN25	
TVVS20	2-х ходовой вентиль, DN20	
TVVS25	2-х ходовой вентиль, DN25	
SD20	Электропривод 230В~	

## Принадлежности

**DBS, стержни с резьбой и демпфером**  
Стержни с резьбой и демпфером для монтажа с потолка.  
Длина 1 м. DBS10: M10. (AGI4500)

**GP1010, стержень с резьбой**  
Стержень с резьбой для подвески с потолка. Длина 1 м.  
M10. Для моделей длиной 1.2, 1.8 и 2.4 метра необходимо  
шесть стержней, для моделей длиной 3 метра -10  
стержней. (AGI6000)

**AXP500, защитное ограждение**  
Ограждение, фиксируемое к полу, для защиты от  
повреждения, например, вилочными погрузчиками.  
Высота 1 метр. Цвет: красный, другие цвета по запросу.



Модель	Описание	Кол. в комплекте	Габариты
<b>DBS10-4</b>	Стержни с резьбой и демпфером AGI4515	4	1 м
<b>DBS10-6</b>	Стержни с резьбой и демпфером AGI4520/25/30	6	1 м
<b>GP1010</b>	Стержень с резьбой AGI6000	1	1 м
<b>AXP500</b>	Защитное ограждение	1	1 м

Монтаж, электроподключение, электросхемы и другая техническая информация более подробно приведены в Инструкции по монтажу и эксплуатации.

