



Тепловой вентилятор SWX EX

Тепловентилятор для работы в зонах с временными взрывоопасными условиями

Назначение и область применения

Тепловой вентилятор на горячей воде серии SWX EX специально сконструирован для применения на промышленных объектах в зонах, в которых может временно образовываться взрывоопасная газовая смесь (Зона класса 1 и Зона класса 2).

Обеспечение комфорта

Тепловые вентиляторы Frico - это быстрое тепло с максимальным комфортом. The SWX fan heater makes it possible to bring comfort to environments with special requirements.

Эффективность и экономичность

Тепловентиляторы имеют длительный срок службы при весьма низких эксплуатационных затратах. Оптимальный дизайн корпуса облегчает установку и ускоряет сервисное обслуживание.

Дизайн

Тепловентиляторы SWX имеют прочный корпус, изготовленный из материалов, способных выдерживать работу в особых условиях. Положение направляющих жалюзи регулируется индивидуально только в горизонтальной плоскости. Аппараты серии SWX EX имеют быстросъемный инспекционный люк.

Отличительные особенности

- Сертифицирован для применения в зонах, где существует вероятность присутствия взрывоопасной смеси горючих газов или паров с воздухом при нормальных атмосферных условиях и стандартных условиях эксплуатации (Категория оборудования 2G).
- Отвечает требованиям директивы АТЕХ 94/9/ЕС Европейской ассоциации свободной торговли (ЕАСТ) для оборудования, работающего во взрывоопасных средах.
- Термисторная защита двигателя U-EK230K включена. Её установка необходима для того, чтобы аппарат соответствовал всем заявленным согласованиям. Для установки вне зон 1 и 2 по классификации АТЕХ.
- Трубная система теплообменника из меди. Оребрение теплообменника из алюминия.
- Монтажные скобы входят в комплект поставки.
- Элементы корпуса выполнены из нержавеющей стали (EN 1.4016).

Тепловентилятор SWX с подводом горячей воды также выпускается в исполнениях для работы во влажной и коррозионно-активной среде, для помещений с высокой запыленностью и для работы в помещениях с высокой температурой окружающей среды - смотрите главу по моделям SWX C/D/H.

Технические характеристики

Тепловой вентилятор SWX EX, для зон с временными взрывоопасными условиями. (IP44)

Модель	Мощность*1 [кВт]	Расход воздуха [м³/ч]	Расход воздуха [м³/сек]	Уровень шума*2 [дБ(A)]	$\Delta t^{*1,3}$ [°C]	Длина струи [м]	Объем воды*4 [л]	Напряжение [В]	Ток [А]	Габариты [мм]	Вес [кг]
SWXEX12	21	2250	0,6	61	28	8	8	400В3~	0,27	530x550x380	25
SWXEX22	39	4150	1,2	67	27	10	10	400В3~	0,6	655x705x430	42

*1) Для температуры воды 80/60 °C и воздуха на входе +15 °C.


*2) Условия: Расстояние до прибора 5 метров.

*3) Δt = подогрев потока при максимальной мощности.

*4) Объем воды в теплообменнике.

Температура теплоносителя до +125 °C давление 16бар.

Максимальная температура окружающей среды -20 - +40 °C.

SWX EX:  Маркировка двигателя - II 2 Gc Ex e IIB T4 Gb

SWX EX сертифицирован для применения в зонах, где существует вероятность присутствия взрывоопасной смеси горючих газов или паров с воздухом при нормальных атмосферных условиях и стандартных условиях эксплуатации (Категория оборудования 2G).

SWX EX имеет температурный класс T4 (макс. 135 °C).

SWX EX отвечает требованиям директивы АТЕХ 94/9/ЕС Европейской ассоциации свободной торговли (ЕАСТ) для оборудования, работающего во взрывоопасных средах.

SWX EX производится в соответствии с:

- Директива о низковольтном (LVD) оборудовании: стандарты EN 60355-1 и EN 60335-2-30
- Директивы на электромагнитную совместимость (ЭМС): стандарты EN 61000-6-1, EN 61000-6-2, EN 61000-6-3 и EN 61000-6-4
- Директивы и требования по электромагнитным полям: стандарт EN 62233

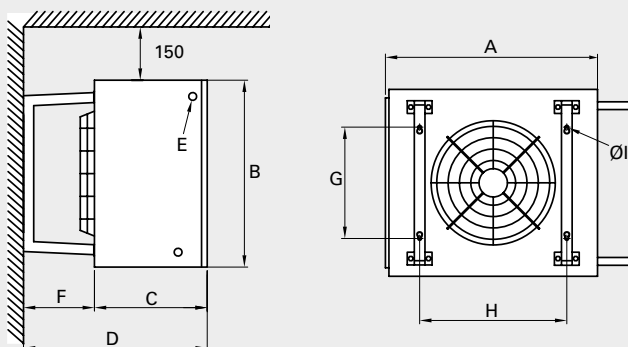
Система менеджмента качества компании Frico сертифицирована компанией DNV Nemko Presafe AS (номер уполномоченного органа: 2460) и выдан соответствующий сертификат Presafe 15ATEX 7676X.

Испытания и сертификация аппаратов SWX EX была проведена компанией NEMKO.

Примененные стандарты испытаний:

- Класс защиты IP44, стандарт IEC/EN 60529
- Общие требования директив АТЕХ, стандарт IEC/EN 60079-0
- Ex "e" (повышенная безопасность), стандарт IEC/EN 60079-7

Основные размеры



[мм]	A	B	C	D	E	F	G	H	ØI
SWXEX12	550	530	380	630	22	250	330	410	10
SWXEX22	705	655	430	700	22	270	420	505	10

Тепловой вентилятор SWX EX

Монтаж и подключение

Монтаж

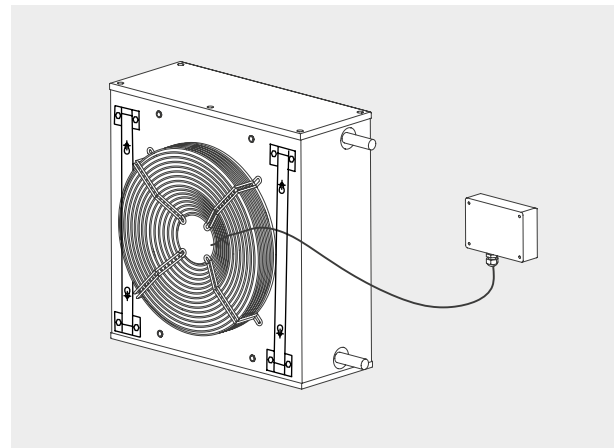
Тепловые вентиляторы устанавливаются на стену. Скоба для навески на стену включена в комплект поставки. Минимальные расстояния до окружающих поверхностей показаны на рисунке с основными размерами.

Подключение

Электродвигатель вентилятора подключается к отдельной клеммой коробке, которая устанавливается на стену рядом с тепловым вентилятором (кабель длиной 0,85м).

Подсоединение теплообменника

Простым поворотом аппарата соединительные патрубки могут быть расположены с любой стороны. Аппараты, применяемые с камерой смешения при отрицательной температуре наружного воздуха, должны оснащаться автоматической системой защиты теплообменника от замерзания.



Приборы управления

Управление с помощью термостата

Включение и выключение вентилятора и подачи теплоносителя регулируется термостатом. Скорость вращения фиксируется на максимальном положении. Комплект управления:

- Therm-atex, капиллярный термостат, соответствие АТЕХ
- VLSP, комплект клапанов on/off постоянного расхода

Приборы управления и принадлежности

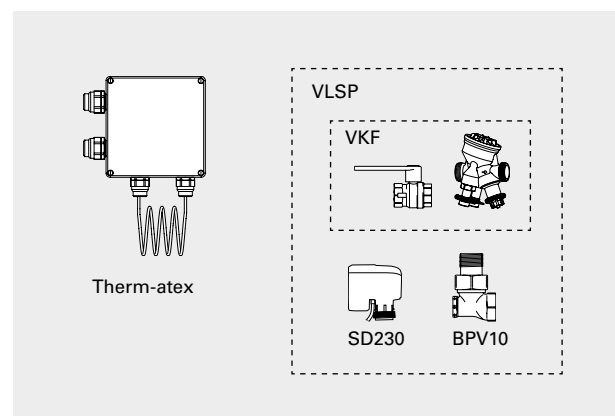
Therm-atex, капиллярный термостат, соответствие АТЕХ

Капиллярный термостат со скрытой шкалой установки для установки в зонах 1 и 2 по классификации АТЕХ. Диапазон установки -20 – +40 °С. Максимальная нагрузка: 16 (2.5)А, cos φ = 1(0.6), Переменный ток 230В. Класс защиты IP66.

VLSP, комплект клапанов on/off постоянного расхода

Комплект VLSP состоит из:

- VKF, клапанная группа
 - ТАС, регулирующий и балансировочный клапан постоянного расхода
 - AV, запорный клапан
- SD230, электропривод on/off 230В~
- BPV10, клапан байпаса



Модель	Описание	Габариты [мм]
Therm-atex	Капиллярный термостат для зон 1 и 2 по классификации АТЕХ, IP66.	215x154x90
VKF20*	Клапанная группа DN20	
VKF25*	Клапанная группа DN25	
SD230*	Электропривод on/off 230В~	
BPV10*	Клапан байпаса	

*) Для установки вне зон 1 и 2 по классификации АТЕХ.

Таблицы мощности для завес с подводом воды

SWX EX

Температура воды на входе / Температуры обратной воды 90/70 °С

		t воздуха на входе +5 °С				t воздуха на входе +15 °С			
Модель	Расх. возд. [м³/час]	Выход. мощн. [кВт]	t воздуха на вых. [°С]	Расход воды [л/сек]	Падение давления [кПа]	Выход. мощн. [кВт]	t воздуха на вых. [°С]	Расход воды [л/сек]	Падение давления [кПа]
SWXEX12	2250	30,5	43,4	0,38	12,0	25,6	48,6	0,37	8,6
SWXEX22	4150	54,9	42,5	0,68	18,7	46,2	47,8	0,57	13,6

Температура воды на входе / Температуры обратной воды 80/60 °С

		t воздуха на входе +5 °С				t воздуха на входе +15 °С			
Модель	Расх. возд. [м³/час]	Выход. мощн. [кВт]	t воздуха на вых. [°С]	Расход воды [л/сек]	Падение давления [кПа]	Выход. мощн. [кВт]	t воздуха на вых. [°С]	Расход воды [л/сек]	Падение давления [кПа]
SWXEX12	2250	26,0	37,8	0,37	9,0	21,2	42,8	0,20	6,2
SWXEX22	4150	47,0	37,1	0,58	14,2	38,5	42,3	0,47	9,8

Температура воды на входе / Температуры обратной воды 60/40 °С

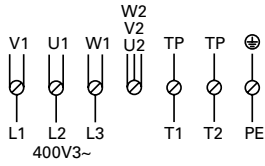
		t воздуха на входе +5 °С				t воздуха на входе +15 °С			
Модель	Расх. возд. [м³/час]	Выход. мощн. [кВт]	t воздуха на вых. [°С]	Расход воды [л/сек]	Падение давления [кПа]	Выход. мощн. [кВт]	t воздуха на вых. [°С]	Расход воды [л/сек]	Падение давления [кПа]
SWXEX12	2250	16,9	26,3	0,21	4,2	12,3	31,1	0,15	2,3
SWXEX22	4150	30,9	26,1	0,38	6,8	22,6	31,0	0,27	3,8

Тепловой вентилятор SWX EX

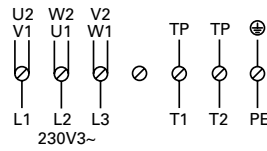
Электросхемы

Электросхема 57220-1 для моторов вентиляторов FB035-4DE.4Y.A4P / FB042-4DE.4Y.A4P с отдельными кабелями для термисторов.

Δ-соединение (по звезде)



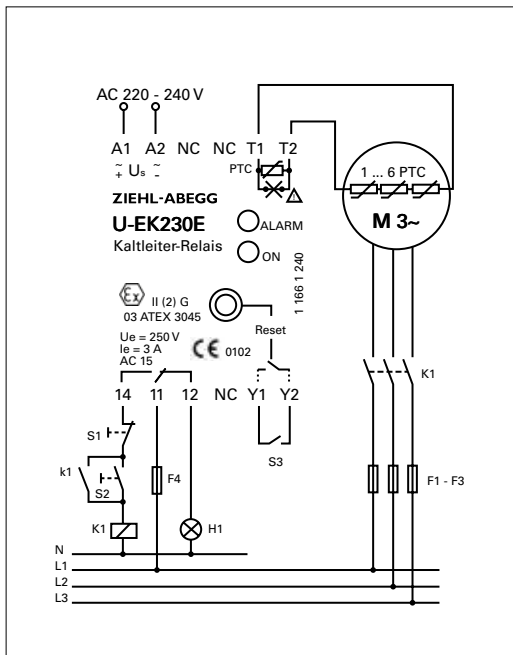
Δ-соединение (по треугольнику)



- U1 - Коричневый
- V1 - Синий
- W1 - Чёрный
- U2 - Красный
- V2 - Серый
- W2 - Оранжевый
- TP - Белый
- PE - Зеленожёлтый

Максимальное напряжение
 испытания термисторов (TP) - 2.5В,
 постоянный ток.

Подключение защиты мотора вентилятора U-EK230E к моторам вентиляторов FB035-4DE.4Y.A4P / FB042-4DE.4Y.A4P



Therm-atex, капиллярный термостат, соответствие ATEX

