



## Portier

### Воздушные завесы для стандартных проемов со специальным дизайном корпуса

Рекомендуемая высота установки до 2,5 м\*

Воздушные завесы серии Portier специального дизайна с корпусом из нержавеющей стали матовой полировки предназначены для защиты входных дверей в помещениях, где предъявляются повышенные требования к дизайну. Приборы выпускаются в двух типоразмерах по длине, что дает возможность перекрывать проемы любой ширины.

- Низкий уровень шума.
- Регулируемое направление воздушного потока в зависимости от условий эксплуатации.
- Простая и удобная установка, крепежные элементы находятся на верхней части завесы. Возможно крепление к стене на монтажных скобах или к потолку посредством монтажного комплекта, шпилек, тросов или цепочек.
- Корпус из нержавеющей стали (Матовая). Цвет решетки и торцевых элементов: черный, RAL 9005.



Параметры потока оптимизированы в соответствии с технологией Thermozone.

#### ✿ Без нагрева - Portier A (IP21)

Модель	Мощность [кВт]	Расход воздуха [м³/час]	Мощность звука*1 [дБ(A)]	Звуковое давление*2 [дБ(A)]	Напряжение [В]	Ток [А]	Длина [мм]	Вес [кг]
PS210A	0	1300	70	44/54	230В~	0,45	1020	14
PS215A	0	2000	72	46/56	230В~	0,55	1530	20

#### ⚡ С электронагревом - Portier E (IP21)

Модель	Ступени мощности [кВт]	Расход воздуха [м³/час]	$\Delta t^{*3}$ [°C]	Мощность звука*1 [дБ(A)]	Звуковое давление*2 [дБ(A)]	Напряжение [В]	Ток [А]	Длина [мм]	Вес [кг]
PS210E03	1,5/3	1200	8	66	44/50	230В~/400В3N~*3	13,4/4,8	1020	17
PS210E06	3/6	1200	15	66	44/50	400В3N~*3	9,2	1020	17
PS210E09	4,5/9	1200	23	66	44/50	400В3N~*3	13,5	1020	17
PS215E09	4,5/9	1900	14	66	39/50	400В3N~*3	13,5	1530	24
PS215E14	6,7/13,5	1900	21	66	39/50	400В3~ + 230В~	20,0	1530	24

\*1) Мощность звука (LWA) измерена в соответствии с ISO 27327-2: 2014, Тип установки E.

\*2) Звуковое давление (LpA). Условия: Расстояние до прибора 5 метров. Фактор направленности 2. Эквивалентная площадь звукопоглощения 200 м². При низком/высоком расходе воздуха.

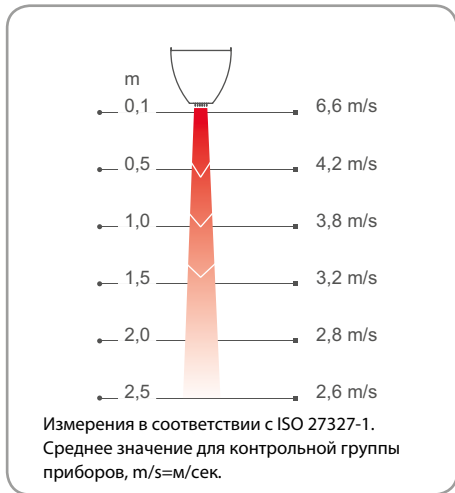
\*3)  $\Delta t$  = подогрев потока при максимальной мощности и скорости.

\*4) Альтернатива 400 В3~ + 230 В~, если ток больше 16А. При соединении нескольких приборов.

Монтаж, электроподключение, электросхемы и другая техническая информация более подробно приведены в Инструкции по монтажу и эксплуатации.

\*1) Рекомендуемая высота установки зависит от типа дверей и конкретных условий для данного здания.

Профиль скоростей воздушного потока

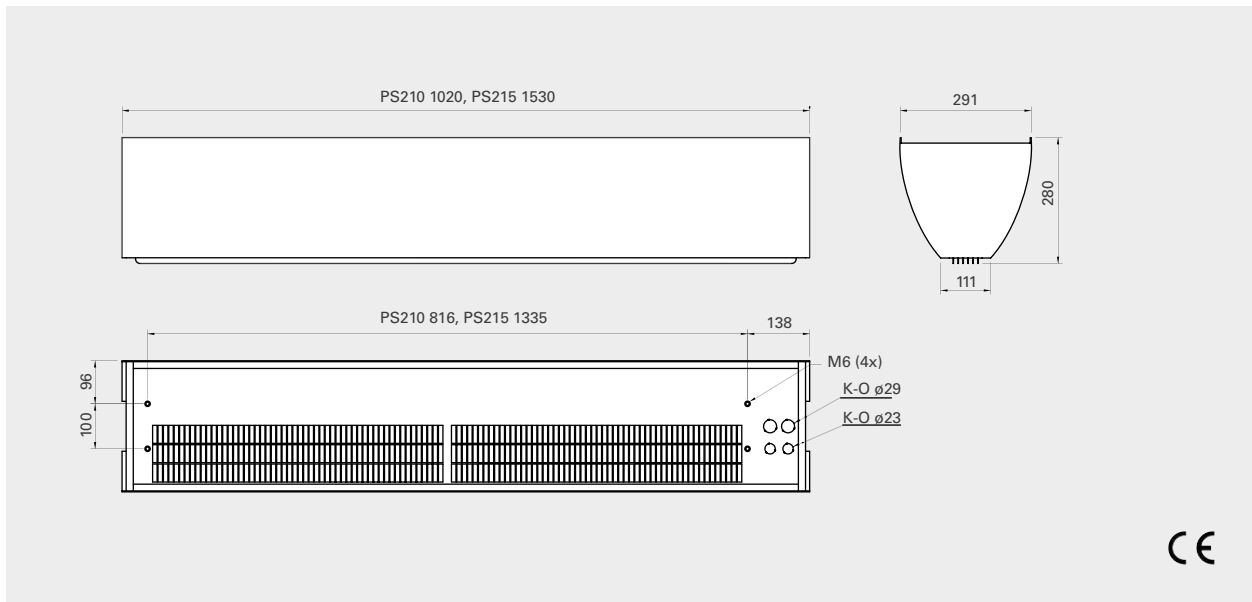


Управление

CB20      CB22      RTI2      MDC

- CB20, пульт управления, 2 режима скорости.
- CB22, пульт управления, 2 режима скорости и 2 режима мощности.
- RTI2, электронный 2-х ступенчатый термостат.
- MDC, магнитный дверной контакт с реле задержки.

Основные размеры



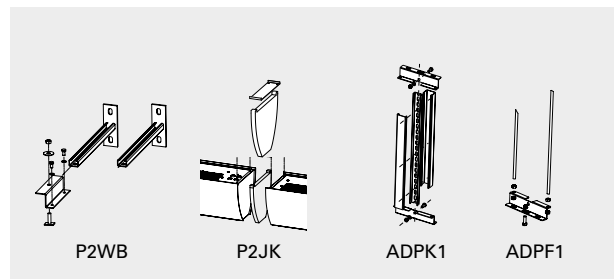
Принадлежности

**P2WB, комплект для установки на стену**  
 Применяется при навеске завесы горизонтально на стену.  
 Состоит из монтажных скоб и элементов крепежа.

**P2JK, соединительный комплект**  
 Предназначен для стыковки торцевых частей при установке завес вплотную друг к другу при горизонтальной подвеске.  
 Состоит из монтажной платы и крепежных элементов.

**ADPK1, комплект для подвески**  
 Профили закрыты белым пластиком, чтобы скрыть подводящий кабель. При необходимости профили подвески можно укоротить.

**ADPF1, скобы для крепления к потолку**  
 Используются для крепления к потолку на тросах или шпильках (не включены в комплект поставки). Комплект состоит из 4-х скоб (2 крепятся к потолку, 2 – к завесе).



Модель	Описание
<b>P2WB</b>	Комплект для установки на стену (2 шт)
<b>P2JK</b>	Соединительный комплект (1 шт)
<b>ADPK1</b>	Комплект для подвески (2 шт)
<b>ADPF1</b>	Скобы для крепления к потолку (4 шт)

## Portier

### Приборы управления

#### ❖ Модели без нагрева

##### Вариант 1

Режим расхода воздуха задается вручную.

Комплект приборов управления:

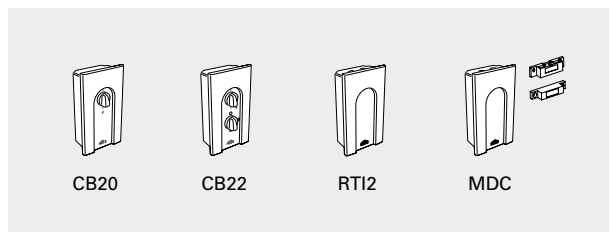
- CB20, пульт управления, 2 режима скорости.

##### Вариант 2

Режим расхода воздуха задается вручную. Дверной контакт управляет расходом воздуха в режиме on/off.

Комплект приборов управления:

- CB20, пульт управления, 2 режима скорости.
- MDC, магнитный дверной контакт с реле задержки.



Модель	Описание
CB20	Пульт управления Portier A, IP44
CB22	Пульт управления Portier E, IP44
RT12	Электронный двухступенчатый термостат, IP44
MDC	Магнитный дверной контакт с реле задержки, IP44

#### ⚡ Модели с электронагревом

##### Вариант 1

Режим расхода воздуха задается вручную. Температурный режим поддерживается автоматически 2-х ступенчатым термостатом.

Комплект приборов управления:

- CB22, пульт управления, 2 режима скорости и 2 режима мощности.
- RT12, электронный 2-х ступенчатый термостат.

##### Вариант 2

Режим скорости и мощности выбирается автоматически в зависимости от частоты и продолжительности открытий и уровня заданной температуры. При открытии двери завеса включается и работает в режиме высокой скорости в течение интервала времени заданного на MDC (2сек.-10мин.). Если за это время дверь больше не открывалась, по истечении этого срока завеса переходит в режим низкой скорости, если уровень текущей температуры ниже заданной. После его достижения завеса выключается.

Термостат управляет работой блока нагрева. Предположим, мы задали температуру 23 °С и разность между ступенями составляет 4 °С. При открытых дверях термостат включает блок нагрева при температуре ниже 19 °С, а при закрытых дверях блок нагрева включится при температуре ниже 23 °С.

Комплект приборов управления:

- CB22, пульт управления, 2 режима скорости и 2 режима мощности.
- MDC, магнитный дверной контакт с реле задержки.
- RT12, электронный 2-х ступенчатый термостат.

