

## Инфракрасные обогреватели



## ЭКОНОМЬТЕ ЭНЕРГИЮ И ДЕНЬГИ

Подобно солнечным лучам энергия, излучаемая инфракрасными обогревателями, поглощается непосредственно предметами и людьми, находящимися в зоне их действия, что повышает температурный комфорт и уменьшает теплопотери. Это дает возможность без потери комфорта снижать среднебалансовую температуру воздуха в помещении и, следовательно, затраты на обогрев. При помощи инфракрасных обогревателей можно организовать обогрев только выделенной зоны без полного обогрева всего помещения.

## СОЗДАЙТЕ КОМФОРТ

Поскольку при работе инфракрасных приборов не происходит непосредственного нагрева воздуха, то равномерная температура и комфортный внутренний климат создается без заметных перемещений воздуха в помещении. При использовании на открытых площадках инфракрасные обогреватели продлят вам лето и помогут создать уют прохладными вечерами. Уровень температурного комфорта можно создать по вашему желанию как в разных зонах помещения, так и на открытой террасе.

## НАЙДИТЕ ТО, ЧТО ВАМ НУЖНО

Какая бы задача перед вами не стояла, полная система обогрева помещения или зональный обогрев его части, использование приборов инфракрасного обогрева может быть искомым её решением. Компания Frico производит широкий модельный ряд инфракрасных обогревателей с электронагревом и на горячей воде, с возможностью их применения на гражданских и промышленных объектах, как для внутреннего обогрева, так и для организации зонального обогрева открытых площадок.

Мы рады представить Вам новый каталог инфракрасных обогревателей Frico и поделиться 85-летним опытом наших специалистов в области энергоэффективного обогрева!



## 4 Инфракрасные обогреватели

---

- 5 Варианты обогрева
- 6 Выбор правильного обогревателя
- 8 Рекомендации по установке

## 10 Офисы, магазины и общественные здания

---

- 12 Thermoplus
- 16 Thermocassette
- 20 Elztrip EZ100

## 24 Промышленные здания и большая высота потолков

---

- 26 Elztrip EZ200
- 30 Elztrip EZ300
- 34 ИК- обогреватель IR
- 38 ИК- обогреватель IRCF
- 42 Aquaztrip Basic ♠

## 48 Открытые площадки

---

- 50 ИК- обогреватель CIR
- 54 ИК- обогреватель INC
- 58 ИК- обогреватель IN
- 62 ИК-обогреватель ING
- 65 ИК-обогреватель IND
- 68 ИК-обогреватель INS
- 72 Стойка с обогревателями INPA
- 74 ИК- обогреватель ELIR

## 78 Приборы управления

---

- 79 Контроллер обогрева INBD3
- 80 Термостаты
- 82 Таблицы для расчетов

## 85 Технические страницы

---

- 86 Обогрев - энергопотребление
- 87 Виды систем обогрева
- 88 Энергосбережение
- 91 Что такое тепловое излучение?
- 92 Руководство - инфракрасные обогреватели в закрытых помещениях
- 94 Руководство - инфракрасные обогреватели на открытом воздухе
- 96 Расчет тепловых потерь и энергопотребления
- 101 Таблицы для расчетов



## Почему выбирают именно Frico

Более чем 80-ти летний опыт разработки и производства оборудования для изменчивого Скандинавского климата постоянно обобщался и систематизировался, формируя уникальный по своей обширности банк данных. Его использование является основой наших инженерных решений в области обогрева и энергосбережения.

### Передовая технология и дизайн

В настоящее время Frico это признанный лидер в Европе по группам воздушных завес, инфракрасных обогревателей и тепловых вентиляторов, в которых старые добрые Скандинавские традиции дизайна всегда стоят рядом с высоким качеством и надежностью. Как признанный лидер в производстве воздушных завес мы можем предложить потребителю самую совершенную продукцию для различных источников энергии – электричества и горячей воды.

### Эксперты в области обогрева

Специалисты Frico - это опыт и знания. Компания была основана в 1932 году, а первый инфракрасный прибор был представлен покупателям в 1967 году. Качество всегда было основной характеристикой оборудования Frico, также как и высокая техническая функциональность. В 1956 году на производстве была введена система окончательного тестирования производимого оборудования для того, чтобы обеспечить соответствие высоких стандартов реальным характеристикам выпускаемой продукции. Всестороннее тестирование и контрольные измерения проходят не только новое, но и уже освоенное оборудование. Это дает возможность улучшить его характеристики. Мы рады поделиться с Вами нашими знаниями и опытом и всегда готовы помочь Вам сделать правильный выбор в большом ассортименте нашей продукции.

### Интеллект-климат

Мы, сотрудники Frico, гордимся тем, что можем предложить высокоэффективные энергосберегающие технологии для обеспечения вашего комфорта. При разработке новых видов техники мы стремимся достичь максимальной функциональности при минимуме энергопотребления. Главным для нас является ДОВЕРИЕ потребителя, которое обеспечивается КОМПЕТЕНТНОСТЬЮ наших сотрудников и ДИЗАЙНОМ нашей продукции.

Это означает, что наши приборы не только обеспечивают комфортные условия в помещениях, но способны учитывать малейшие пожелания потребителя, что дает возможность определить их как интеллектуальные системы обогрева.



Компания Frico является частью Systemair Group и работает в области производства обогревательного оборудования. Штаб-квартира расположена в пригороде Гетеборга (Швеция). Представительства, подразделения и компаниидистрибьюторы присутствуют в 70 странах по всему миру. Головное производство находится в центральной части Швеции (Скинскаттеберг), еще несколько фабрик в ряде европейских стран. Все они аттестованы в соответствии с требованиями ISO. Склады расположены в стратегически удобных местах центральной Европы.

### Доверие, компетентность, дизайн

Вы можете нам всецело довериться и быть уверенными в результатах партнерства. Основные принципы нашей деятельности – Доверие к оборудованию, Компетентность специалистов и Дизайн изделий – прослеживаются на всем пути от создания продукта до его презентации клиенту. Большинство моделей оборудования являются складскими позициями, что минимизирует сроки поставки, а хорошо развитая дистрибьюторская сеть обеспечивает быстрый контакт со специалистами по техническому обслуживанию и ремонту. Наш опыт и знания – это гарантия первоклассных инженерных решений в области создания комфортного климата в помещениях. Мы предлагаем оборудование, которое прекрасно впишется в любой интерьер или само будет настолько эксклюзивным, что станет центром всеобщего внимания.

### Квалифицированная техническая поддержка

Компания Frico представлена по всему миру более чем в 70 странах сетью собственных подразделений или компаний-дистрибьюторов. Наши специалисты обладают высокой квалификацией и обширным опытом, чтобы обеспечить Вас качественной и оперативной поддержкой.

### Академия Frico

Для повышения технического уровня специалистов, знакомства с новой техникой, обмена опытом и обсуждения текущих задач и планов на будущее была создана Академия Frico. Теоретический курс сопровождается семинарами, на которых обсуждаются предложения и замечания и определяются направления дальнейшего совершенствования продукции.

### Выбрать продукцию Frico несложно

Мы делаем повседневную жизнь проще, делаясь с вами значимой информацией как по оборудованию, так и по тонким вопросам обогрева. Наши сотрудники всегда помогут Вам в решении проблем обогрева и энергосбережения, выборе оборудования, ознакомят с новинками и референсными объектами, на которых оборудование уже установлено и успешно работает, а также обеспечат необходимой печатной продукцией.



Положения требований Экодизайн (EU) 2015/1188 по приборам локального обогрева не охватывают все возможные области их применения.

Требования Экодизайн применяются, когда установка предназначена для обеспечения теплового комфорта людей в помещениях. Эти Требования не распространяются на установки и системы обогрева более сложного технического характера, например, при обогреве технических, служебных и производственных помещений, при организации защиты от замерзания и т. д. Также требования Экодизайн не применяются в случае установки оборудования в транспортных средствах, сооружениях на море и на открытых площадках.

Многие виды оборудования Frico могут применяться как в качестве приборов локального обогрева (как определено нормативами (EU) 2015/1188) так и в качестве составных частей обогревательных систем общественных и производственных зданий. Ответственность за определение необходимости применения или не применения требований Экодизайн несет организация, осуществляющая монтаж данного оборудования.

Приборы управления для установок оборудования, не подпадающих под положения требований Экодизайн, перечислены в отдельной таблице.

## Инфракрасные обогреватели

Инфракрасные обогреватели Friso – солнце рядом с Вами. Представьте, что Вы летите в самолете на высоте 10000м. Вы над облаками, солнце светит ярко, а за бортом -50°С. Почему? Да потому, что солнечные лучи не взаимодействуют с атмосферной средой и без потерь достигают поверхности земли и, поглощаясь, нагревают ее. Принцип действия приборов лучистого отопления, которые еще называют инфракрасными обогревателями, аналогичен. Вся энергия от прибора излучается в пространство в нужном направлении, достигает некой поверхности, происходит ее нагрев, и уже от нее нагревается окружающий воздух.

Инфракрасные обогреватели обладают рядом преимуществ:

### Экономичность

- Обогревают в первую очередь людей и предметы, которые отдают тепло окружающему воздуху. Это дает возможность снижать температуру воздуха без потери комфорта. Снижение температуры воздуха на 1 °С дает примерно 5 % энергосбережения.
- Обладают минимальной инерционностью и при включении, в отличие от традиционных систем обогрева, дают быстрый обогрев требуемых площадей. Это незаменимо при использовании таких приборов в помещениях с обогревом "по необходимости", например, в спортивных центрах и загородных домах.
- Утилизация тепла в нижней части помещения.
- Возможность обогрева ограниченного пространства на большой открытой площади.
- Время выхода на заданную температуру минимально и поэтому при использовании соответствующих приборов управления и контроля можно поддерживать сниженную температуру в ночное время.

### Безопасность

- Расположение приборов в верхней части помещения вне зоны возможного контакта с человеком делает инфракрасные системы абсолютно безопасными.
- Инфракрасные обогреватели на горячей воде - идеальное решение для обогрева взрыво и пожароопасных помещений.

### Удобство и простота обслуживания

- Установка приборов проста и удобна.
- Потребность в обслуживании минимальна.
- Практичность для пользователя.

### Комфортность

- Инфракрасные системы обогрева нагревают воздух в помещении опосредованно, через нагрев поверхностей, следствием чего являются мягкое комфортное тепло и постоянная по высоте температура.
- Работа инфракрасного оборудования не вызывает циркуляции воздуха в помещении, что очень важно для медицинских и "чистых" помещений.
- Точечный и зональный обогрев позволяют создать комфорт в нужном месте.

### Незаметность

- Приборы работают абсолютно бесшумно.
- Потолочное расположение делает их практически незаметными.

### Место расположения

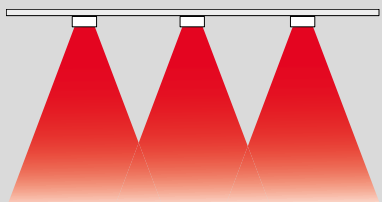
- Верхнее размещение приборов освобождает пространство в нижней части помещения.
- Обеспечивается надежная защита от холодных сквозняков и поэтому зоны помещения у окна могут использоваться для любых целей.

## Вариант обогрева

### Полный обогрев помещения

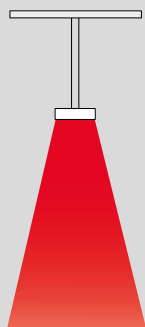
Находясь в зоне действия инфракрасных обогревателей, люди поглощают лучистую энергию непосредственно от приборов. Это меняет их температурные ощущения и так называемая "ощущаемая" температура складывается из температуры воздуха в помещении плюс "лучевая" добавка.

Таким образом, среднебалансовая температура воздуха в помещении может быть снижена на величину «лучевой» добавки, поскольку это не приведет к снижению комфортности. Напомним, что снижение температуры на 1 гр. дает экономию примерно на 5%.



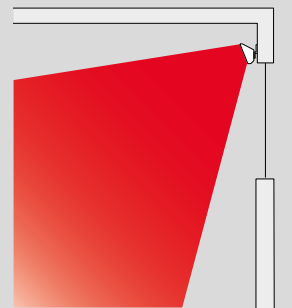
### Зональный и точечный обогрев

Подобно осветительным приборам инфракрасные обогреватели дают возможность локального обогрева отдельных рабочих зон или поддержания разного температурного режима в соседних частях помещения. Это позволяет значительно снижать общую мощность и затраты на обогрев.



### Защита от сквозняков

Участки помещения с пониженной теплоизоляцией, в частности окна, в холодную погоду становятся источником нисходящих потоков холодного воздуха, то есть сквозняков, которые вызывают дискомфорт. Для их подавления могут использоваться инфракрасные приборы, устанавливаемые вблизи окон.



### Дополнительный обогрев

Инфракрасные обогреватели прекрасно дополняют любую обогревательную систему. В том случае, если в здании, обогреваемом горячей водой из отопительной системы, есть зоны дефицита температуры, например, рядом с остеклением большой площади, установка инфракрасных приборов станет наиболее простым и недорогим решением по выравниванию уровня температуры.

## Как правильно выбрать обогреватель

Существуют инфракрасные обогреватели различных типов. Выбор зависит от высоты установки, температуры в помещении, расстояния до человека и окружающих предметов (см. пред. страницу). Чем больше предполагаемая высота установки, тем с большей температурой поверхности следует выбирать прибор, но бывают и исключения.

Инфракрасный обогреватель, оборудованный галогеновой лампой, с температурой поверхности около 2000 °С создает тепловой поток высокой интенсивности. Он идеально подходит для обогрева на открытых площадках, где влияние ветрового воздействия необходимо активно компенсировать. Тепловой поток меньшей интенсивности может создаваться приборами с трубчатыми нагревательными элементами с температурой около 750 °С. Обогрев, который мы получаем при помощи подобных приборов, можно сравнить с инфракрасным тепловым потоком от камина или костра.

Применяя потолочные кассеты Thermocassette и панели на горячей воде Aquaztrip с большой площадью излучающей поверхности с температурой около 70-100 °С, мы получим тепло более мягкое с хорошим рассеиванием, что определяет места их применения - помещения стандартной высоты.

Приборы серии Elztrip имеют температуру поверхности около 320 °С и дают тепловой поток более концентрированный и узконаправленный, что позволяет использовать их как для общего обогрева промышленных объектов со значительной высотой потолка, так и для зонального обогрева ограниченных пространств внутри больших и не обогреваемых помещений.

Для того, чтобы получить максимальный комфорт от используемой системы обогрева, вариант с обогревателями меньшей единичной мощности более предпочтителен, чем вариант с меньшим количеством приборов большей мощности.

Таблица, которую вы видите ниже, рекомендации и примеры, приведенные далее, помогут вам выбрать правильный прибор.

### Наши инфракрасные обогреватели

Модель	Источник тепла	Высота установ. [м]	Мощность [Вт]	Темп. поверхн. [°С]	Тип нагрев. элемента
<b>Жилые, офисные и торговые помещения</b>					
Thermoplus	⚡	2-3	300-900	180	Алюминиевая панель
Thermocassette	⚡	< 3	300-600	100	Греющая пленка
Elztrip EZ100	⚡	2,5-4	600-1500	320	Алюминиевая панель
<b>Производственные помещения</b>					
Elztrip EZ200	⚡	3-10	800-2200	320	Алюминиевая панель
Elztrip EZ300	⚡	4-15	3600-4500	320	Алюминиевая панель
ИК- обогреватель IR	⚡	4,5-20	3000-6000	700	Стержневой ТЭН
ИК- обогреватель IRCF	⚡	3-5	1500-4500	2200*2	Галогеновая лампа
Aquaztrip Basic	💧	3-15	199*1	80-120*1	Алюминиевая панель
<b>Открытые площадки</b>					
ИК- обогреватель CIR	⚡	2-2,5	500-2000	750	Стержневой ТЭН
ИК- обогреватель IHC	⚡	1,8-3	1150-1750	1200*2	Карбоновая лампа
ИК- обогреватель IH	⚡	1,8-3,5	1000-2000	2200*2	Галогеновая лампа
ИК- обогреватель IHG	⚡	1,8-2,5	1000	1800*2	Галогеновая лампа
ИК- обогреватель IHD	⚡	1,8-3,5	1650-2000	1800*2	Галогеновая лампа
ИК- обогреватель IHS	⚡	1,8-3,5	1500-2000	1800*2	Галогеновая лампа
Стойка с ИК-обогр. IHPA	⚡	2,5-2,7	1150-1750	1800*2	Галогеновая лампа
ИК- обогреватель ELIR	⚡	2-3	1200	2200*2	Галогеновая лампа

Инфракрасные обогреватели условно могут быть разделены на 3 группы по преимущественным местам применения: «Жилые, офисные и торговые помещения», «Производственные помещения» и «Открытые площадки». Подобное деление не является строгим, поскольку один и тот же тип приборов может использоваться в различных условиях.

\*1) на метр длины в зависимости от температуры воды

\*2) температура нити накала





### Офисы, магазины и общественные здания

Инфракрасные обогреватели имеют много преимуществ по сравнению с другими видами обогревательных систем. Процесс обогрева бесшумен, отсутствуют циркуляционные потоки. Приборы излучают мягкое комфортное тепло, естественное и безопасное по своей природе.

Размещение обогревателей в верхней части помещения, под потолком, оставляет их практически незаметными и, в то же время, создается возможность более полно использовать всю площадь помещения. Если необходимо, установкой приборов над постоянными рабочими местами можно организовать локальный обогрев – и, тем самым, обеспечить комфорт каждого сотрудника.



### Промышленные здания и большая высота потолков

Чем больше высота потолка, тем больше экономическое преимущество применения инфракрасных обогревателей, таким образом, для обогрева цехов предприятий они являются идеальным решением, тем более что позволяют поддерживать необходимый температурный режим автономно в разных частях помещения.



### Открытые площадки

ИК-обогреватели способны обеспечить комфорт человека даже на открытом воздухе. На верандах кафе и ресторанов они позволяют продлить летний сезон. В этих случаях, как правило, выбираются приборы с наибольшей температурой поверхности, а размещать их надо так, чтобы большая часть поверхности тела находилась в факеле излучения. В идеале приборы должны «освещать» человека со всех сторон.



## Рекомендации по быстрому выбору инфракрасных обогревателей

Разные типы инфракрасных обогревателей предназначены для разных случаев применения и условий эксплуатации. Чтобы помочь Вам в выборе наиболее подходящей модели ниже мы рассмотрим типичные случаи применения. Более подробная информация об особенностях работы инфракрасных обогревателей приведена выше.

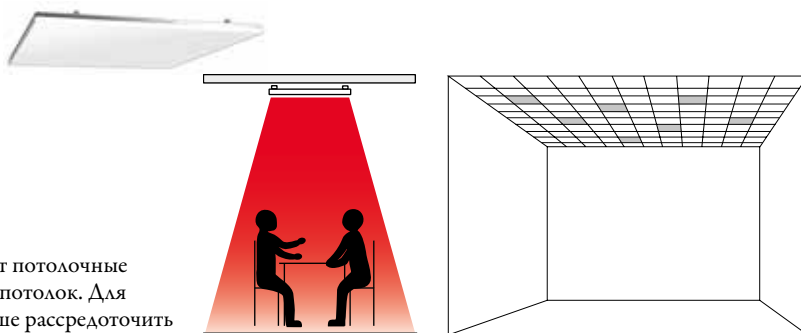
### Основные критерии:

1. Тип помещения - жилое, офисное, магазин, цех, склад и т.д.
2. Вариант обогрева – полный, зональный, локальный, направленный, дополнительный, промышленный.
3. Высота помещения/установки приборов
4. Монтаж: потолок/стены
5. Источник тепла: электронагрев/горячая вода

### Кафетерий, полный обогрев

1. Тип помещения: кафетерий
2. Вариант обогрева: полный
3. Высота: 2,8 метра
4. Монтаж: потолочный
5. Источник тепла: электронагрев

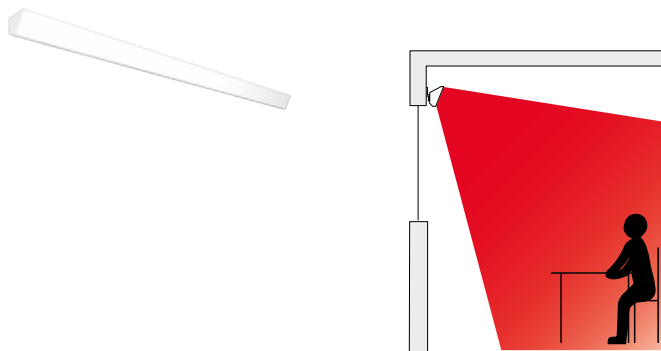
Рекомендации: для вашего случая подойдут потолочные кассеты ИР, устанавливаемые в подвесной потолок. Для равномерного распределения тепла их лучше рассредоточить по помещению, например, как показано на рисунке.



### Офисное помещение, защита от сквозняков

1. Тип помещения: офисное
2. Вариант обогрева: направленный
3. Высота: 3 метра
4. Монтаж: стена над окном
5. Источник тепла: электронагрев

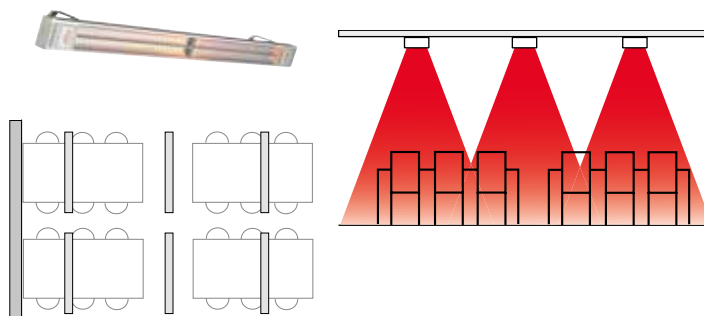
Рекомендации: для вашего случая подойдет обогреватель Thermpius. Размещается над окном по всей его ширине.



### Веранда ресторана, локальный обогрев

1. Тип помещения – частично защищенная веранда
2. Вариант обогрева – зональный
3. Высота 2,5м
4. Монтаж: потолочный
5. Источник тепла: электронагрев

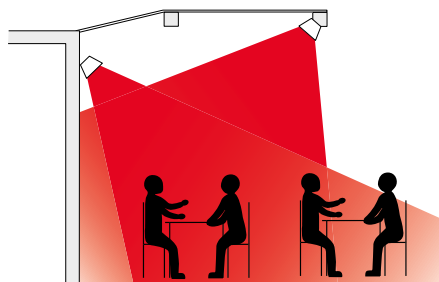
Рекомендации: для обеспечения комфорта посетителей предлагаем установить приборы группы CIR над столиками.



### Зональный обогрев, открытое кафе

1. Тип помещения: веранда кафе
2. Вариант обогрева: зональный
3. Высота: 3 метра
4. Монтаж: на стене или конструкциях перекрытия
5. Источник тепла: электронагрев

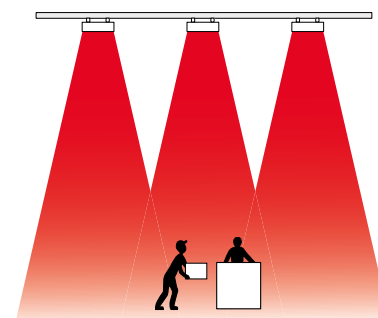
Рекомендация: Приборы серии ИН могут быть размещены на стене или на несущих элементах перекрытия. Лучший комфорт достигается когда тепловой поток направлен как минимум с двух точек.



### Мастерская, полный обогрев

1. Тип помещения: мастерская
2. Вариант обогрева: полный
3. Высота: 5 метров
4. Монтаж: потолочный
5. Источник тепла: электронагрев

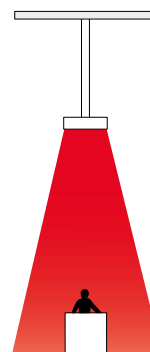
Рекомендации: для обогрева мастерской подойдут приборы EZ336. Крепятся к потолку.



### Рабочая зона цеха. Локальный обогрев

1. Тип помещения: цех
2. Вариант обогрева: локальный обогрев рабочего места
3. Высота: 6 метров
4. Монтаж: потолочный
5. Источник тепла: электронагрев

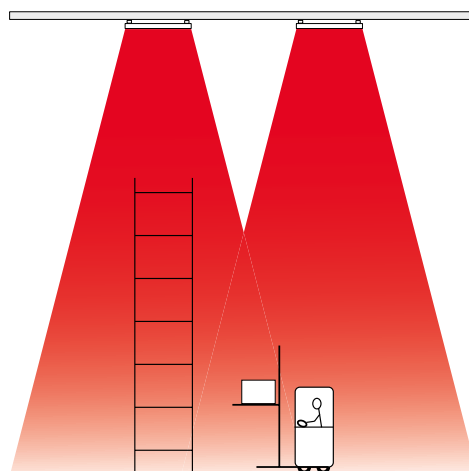
Рекомендации: Рефлектор прибора IR концентрирует тепловой поток в направлении объекта обогрева. Это особенно важно при локальном обогреве рабочих мест в промышленных зданиях и складских помещениях с большой высотой потолков.



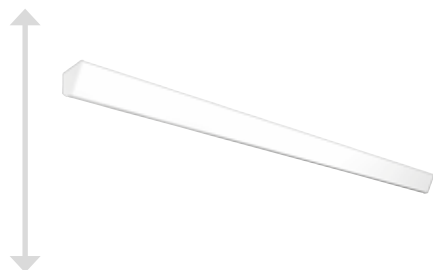
### Склад, полный обогрев

1. Тип помещения: склад
2. Вариант обогрева: полный
3. Высота: 8 метров
4. Монтаж: потолочный
5. Источник тепла: горячая вода

Рекомендации: для обогрева склада целесообразно использовать систему на базе панелей Aquaztör. Располагать их над местами, свободными от складирования (например проездами).



2 - 3 m



#### Thermoplus EC

Инфракрасные молдинги Thermoplus устанавливаются над окнами и обеспечивают эффективную защиту от сквозняков. Могут использоваться для дополнительного обогрева в помещениях с большой площадью остекления. Имеют небольшие размеры, поэтому часто применяются там, где присутствие обогревательных приборов не должно быть заметно.

<3 m



#### Thermocassette


Потолочные кассеты предназначены для обогрева помещений высотой до 3-х метров. Унифицированы по размерам с ячейками подвесного потолка (600 x 600мм). Устанавливаются в подвесной потолок или крепятся на монтажных скобах к конструкциям потолка. Могут использоваться как для полного обогрева помещений офисов, школ и т.п., так и локального обогрева рабочих мест, например, стойки администратора.

2,5 - 4 m



#### Elztrip EZ100

Инфракрасные обогреватели EZ100 предназначены для общего или локального обогрева помещений высотой до 4 м. Они используются в торговых, офисных и жилых помещениях, выставочных залах, медицинских учреждениях и т.п.



## Офисы, магазины и общественные здания

Инфракрасные обогреватели имеют много преимуществ по сравнению с другими видами обогревательных систем. Процесс обогрева бесшумен, отсутствуют циркуляционные потоки. Приборы излучают мягкое комфортное тепло, естественное и безопасное по своей природе.

Размещение обогревателей в верхней части помещения, под потолком, оставляет их практически незаметными и, в то же время, создается возможность более полно использовать всю площадь помещения.

Если необходимо, установкой приборов над постоянными рабочими местами можно организовать локальный обогрев – и, тем самым, обеспечить комфорт каждого сотрудника.



## Thermoplus EC

### Инфракрасные молдинги для защиты от сквозняков

Инфракрасные молдинги Thermoplus устанавливаются над окнами и обеспечивают эффективную защиту от сквозняков. Могут использоваться для дополнительного обогрева в помещениях с большой площадью остекления. Имеют небольшие размеры, поэтому часто применяются там, где присутствие обогревательных приборов не должно быть заметно.

Передняя панель, ориентированная в помещение, окрашена белой эмалью с повышенной стойкостью к царапинам. Размеры приборов невелики и поэтому они незаметны на стыке стен и потолка.

- Молдинги Thermoplus выпускаются в 3-х версиях:
  - Модели EC, для сухих помещений. Класс защиты IP20.
  - Модели ECV, для влажных помещений. Класс защиты IP44.
  - Модели ECVTN, для влажных помещений. С термостатом (+5 – +37 °C). Класс защиты IP44.
- Для соответствия требованиям ЭкоДизайн (EU) 2015/1188 приборы серий EC и ECV должен использоваться совместно с термостатом TAP16R (принадлежность). TAP16R имеет адаптивное управление пуском, недельный таймер и датчик открытого окна. Модель ECVTN снабжена встроенным термостатом, соответствующим требованиям ЭкоДизайн.
- Монтажные скобы входят в комплект поставки. Комплект скоб крепления к потолку поставляется как принадлежность.
- Передняя панель из алюминия с эмалевым покрытием повышенной прочности. Цветовой код: RAL 9010. Задняя часть из оцинкованного стального листа.

#### Thermoplus EC для сухих помещений (IP20)

Модель	Мощность [Вт]	Напряжение [В]	Ток [А]	Температура панели [°C]	Габариты [мм]	Вес [кг]
EC45021	450	230В~	2,0	180	1076x100x90	2,6
EC60021	600	230В~	2,6	180	1505x100x90	3,7
EC75021	750	230В~	3,3	180	1810x100x90	4,4
EC90021	900	230В~	3,9	180	2140x100x90	4,8
EC90031	900	400В2~	2,3	180	2140x100x90	4,8

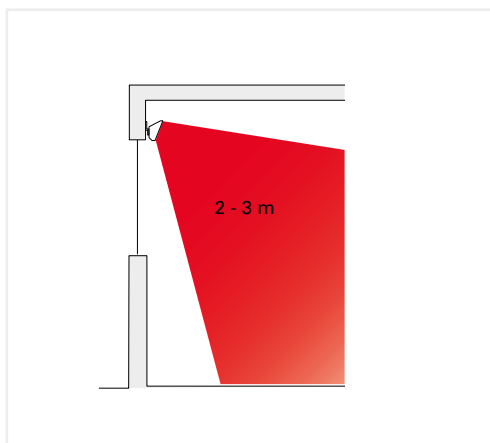
#### Thermoplus ECV для влажных помещений (IP44)

Модель	Мощность [Вт]	Напряжение [В]	Ток [А]	Температура панели [°C]	Габариты [мм]	Вес [кг]
ECV30021	300	230В~	1,3	180	870x100x90	2,3
ECV55021	550	230В~	2,4	180	1505x100x90	4,0
ECV55031	550	400В2~	1,4	180	1505x100x90	4,0
ECV70021	700	230В~	3,0	180	1810x100x90	4,7
ECV70031	700	400В2~	1,8	180	1810x100x90	4,7

#### Thermoplus ECVTN для помещений с повышенной влажностью, с термостатом (IP44)

Модель	Мощность [Вт]	Напряжение [В]	Ток [А]	Температура панели [°C]	Габариты [мм]	Вес [кг]
ECVTN30021	300	230В~	1,3	180	870x100x135	2,3
ECVTN55021	550	230В~	2,4	180	1505x100x135	4,6
ECVTN70021	700	230В~	3,0	180	1810x100x135	5,0

Высота установки



Минимальные расстояния при установке

	Min. расст. до [мм]
Потолка	60
Стены по длинной стороне	25
Легковоспл. материала снизу	25
Легковоспл. материала спереди	90
Пола	1800

Основные размеры

	A [mm]	B [mm]
EC450	1076	600
EC600	1505	900
EC750	1810	1200
EC900	2140	1800
ECV/ECVTN300	870	400
ECV/ECVTN550	1505	900
ECV/ECVTN700	1810	1200

**Установка на стене**

EC, ECV      ECVTN

**Установка на потолке**

Скобы крепления к потолку

EC, ECV      ECVTN

CE

# Thermoplus

## Монтаж и подключение

Thermoplus устанавливается горизонтально над окном на стыке наружной стены и потолка помещения. Монтажные скобы входят в комплект поставки. Комплект скоб крепления к потолку поставляется как принадлежность.

Обогреватели Thermoplus устанавливаются стационарно. Несколько приборов Thermoplus могут управляться одним термостатом.

## Приборы управления

Модели Thermoplus EC и ECV должны устанавливаться совместно с внешним термостатом TAP16R, у которого имеется функция адаптивного включения, недельный таймер и датчик открытого окна. Обратите внимание, что блок реле RB3 необходим для приборов с напряжением 400В~.

Класс защиты IP44 достигается добавлением защитного корпуса TEP44 и внешнего температурного датчика RTX54, который заменяет собой встроенный сенсор термостата.

Thermoplus ECVTN имеет в строенный термостат с диапазоном срабатывания (+5 – +37 °С).

Аппарат может управляться различными способами, например, посредством общей системы управления зданием (BMS), если только соблюдаются требования нормативов Экодизайна.

## Приборы управления и принадлежности



Модель	Описание	Габариты [mm]
<b>TAP16R</b>	Электронный термостат, 16А, IP21	87х87х53
<b>TEP44</b>	Защитный корпус для TAP16R, IP44. Должен использоваться совместно с RTX54.	87х87х55
<b>RTX54</b>	Внешний комнатный температурный датчик. Заменяет встроенный датчик. NTC10KΩ, IP54	82х88х25
<b>RB3</b>	Блок реле 400В3N~ (400В3~/В2~, 230В3~/В2~), 16А, IP44	155х87х43
<b>TF1</b>	Скобы крепления к потолку, 2 шт	



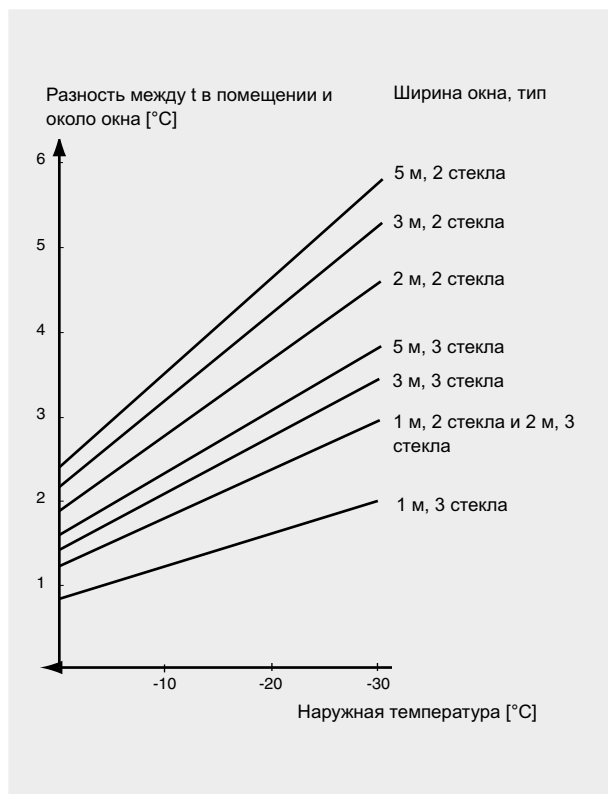
Когда от окна не тянет холодом, рядом с ним можно расположиться с комфортом. Сплошная цепь молдингов по периметру помещения поддерживает этот комфорт.



Приборы Thermoplus прекрасно дополняют любую систему отопления, направляя поток тепла туда, где он необходим



### Снижение температуры рядом с окном

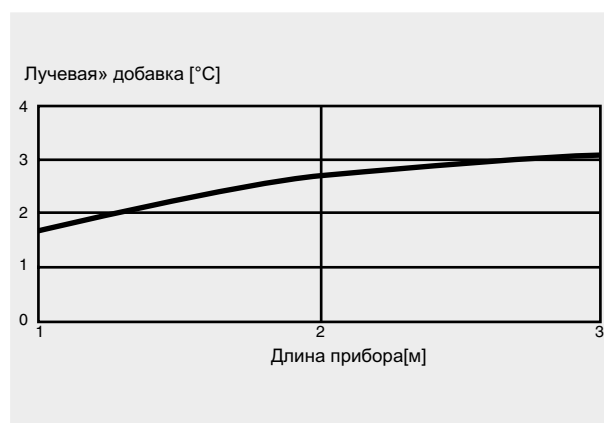


### Зона дефицита температуры

Измерения температуры проводились внутри помещения на расстоянии 1 метр по центру окна высотой 1,7 метра.

### Температурный вклад Термоплюса

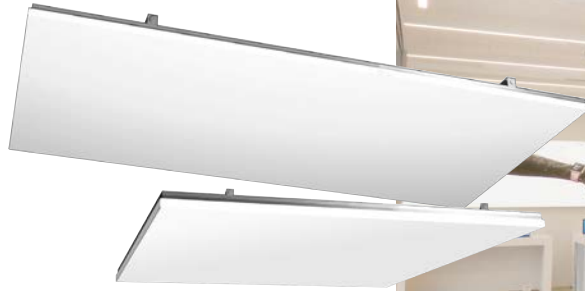
Измерения проводились на расстоянии 1 м вглубь помещения от центра окна при высоте потолка 2,4 м.



При таком расположении прибор абсолютно безопасен. Ваш ребенок никогда не обожжется.



Приборы Thermoplus незаменимы в зонах с витражным остеклением. Решается задача локального нагрева, при этом приборы незаметны, поскольку крепятся на элементах каркаса.



## Thermocassette

### Кассеты для установки в подвесной потолок или на монтажных скобах

Потолочные кассеты предназначены для обогрева помещений высотой до 3-х метров. Унифицированы по размерам с ячейками подвесного потолка (600 x 600мм). Устанавливаются в подвесной потолок или крепятся на монтажных скобах к конструкциям потолка. Могут использоваться как для полного обогрева помещений офисов, школ и т.п., так и локального обогрева рабочих мест, например, стойки администратора.

По размеру и цвету потолочные кассеты унифицированы с ячейками подвесного потолка.

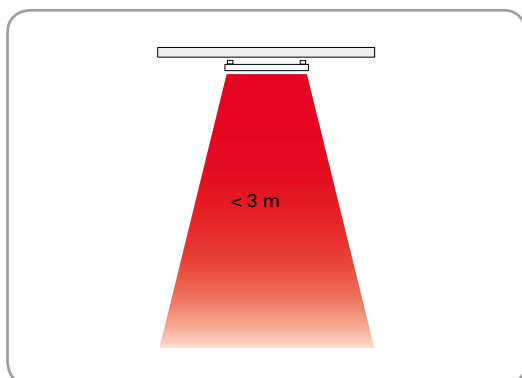
- Невысокая температура поверхности приборов дает возможность применять их в помещениях с небольшой высотой потолка.
- Для соответствия требованиям Экодизайн (EU) 2015/1188 прибор должен быть снабжен термостатом TAP16R (принадлежность). TAP16R имеет адаптивное управление пуском, недельный таймер и датчик открытого окна.
- Высокая степень защиты, IP55.
- Отвечает требованиям по пожарной безопасности в соответствии со стандартм SEMKO 111FF.
- Коррозионно-стойкий корпус из оцинкованного и окрашенного порошковым напылением стального листа. Цвет: белый, RAL 9016, NCS S 0500-N. Другие цвета по спецзаказу.

### Thermocassette HP (IP55)

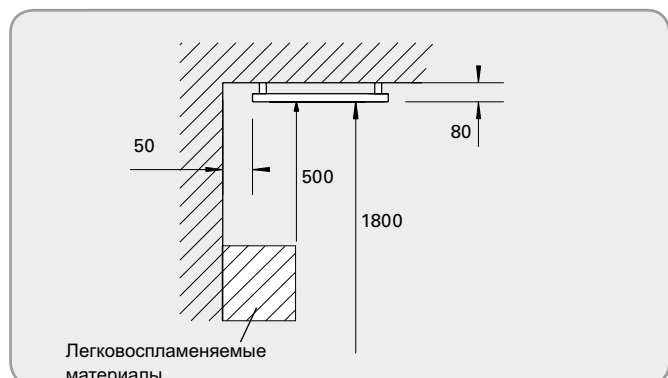
Модель	Мощность [Вт]	Напряжение [В]	Ток [А]	Мак. температура поверхности [°C]	Габариты [мм]	Вес [кг]
HP3N	300	230В~	1,3	100	593x593x80*	5,8
HP6N	600	230В~	2,6	100	593x1193x80*	10,7

\*) Высота со скобами

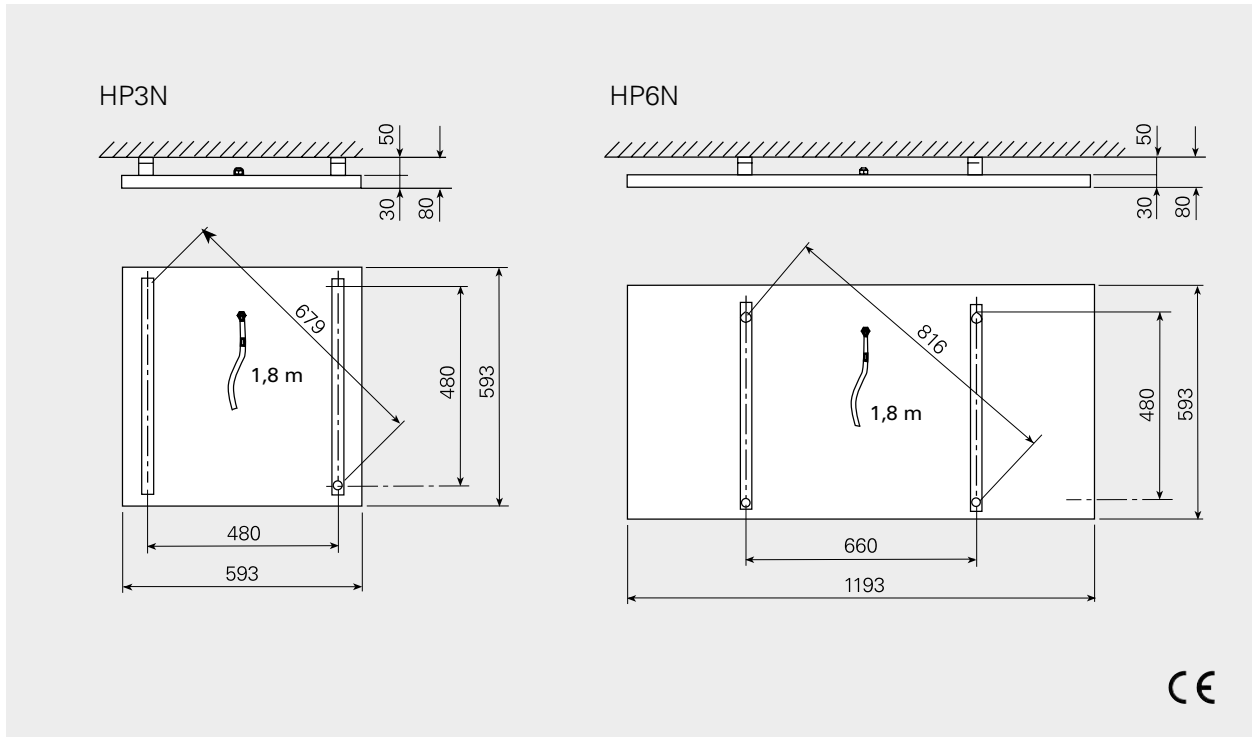
### Высота установки



### Минимальные расстояния при установке



Конструкция и технические параметры могут меняться без уведомления.



Расположение приборов на потолке – лучшая защита от несанкционированных контактов.



Потолочные кассеты обогревают помещение оставаясь практически незаметны. При необходимости их расположение легко изменяется

## Thermocassette HP

### Расположение, монтаж и подключение

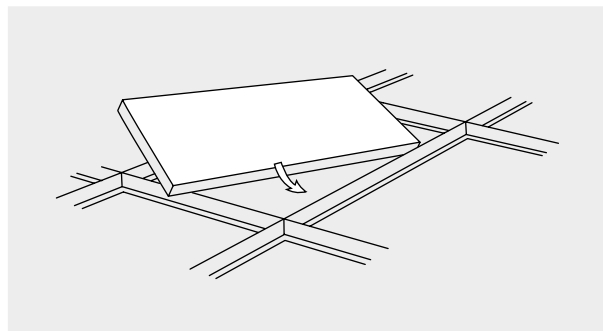
#### Расположение

Для случаев полного обогрева необходимое количество приборов определяется по результатам расчетов теплопотерь, см. Руководство по обогреву и энергосбережению.

Приборы располагаются таким образом, чтобы обеспечить равномерное распределение тепла.

#### Монтаж

Потолочные кассеты HP могут устанавливаться в структуру подвесных потолков, вывешиваться на потолке на монтажных скобах или гибких тросовых растяжках. Монтажные скобы входят в комплект поставки. Комплект для подвески на тросах поставляется как принадлежность.



Установка в подвесной потолок.

#### Подключение

Потолочная кассета HP оснащена кабелем длиной 1,8 м.

### Принадлежности

#### 74701, комплект для установки на тросах

Монтажный комплект. Кассета располагается примерно на 0,5м ниже троса.

Модель	Описание
74701	Комплект для установки на тросах



Локально добавить тепла в рабочую зону удобно с помощью потолочных кассет.



## Приборы управления

Обогреватель должен использоваться с одним из перечисленных вариантов управления. TAP16R имеет адаптивное управление пуском, недельный таймер и датчик открытого окна. Класс защиты IP44 достигается добавлением защитного корпуса TEP44 и внешнего температурного датчика RTX54, который заменяет собой встроенный сенсор термостата.

### Управление через термостат

- TAP16R, электронный термостат

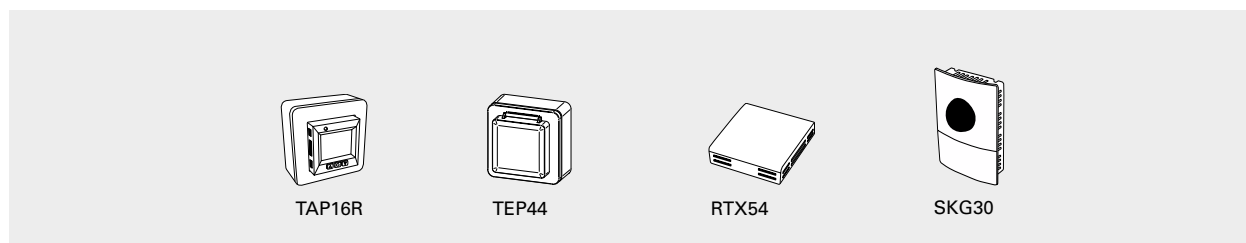
### Управление через термостат и черный шаровой датчик температуры

- TAP16R, электронный термостат
- SKG30, черный шаровой датчик температуры

Аппарат может управляться различными способами, например, посредством общей системы управления зданием (BMS), если только соблюдаются требования нормативов Экодизайна.



## Приборы управления

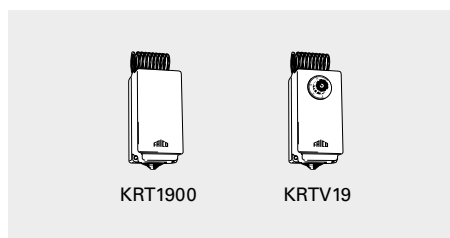


Модель	Описание	Габариты [mm]
<b>TAP16R</b>	Электронный термостат, 16A, IP21	87x87x53
<b>TEP44</b>	Защитный корпус для TAP16R, IP44. Должен использоваться совместно с RTX54.	87x87x55
<b>RTX54</b>	Внешний комнатный температурный датчик. Заменяет встроенный датчик. NTC10KΩ, IP54	82x88x25
<b>SKG30</b>	Чёрный шаровой датчик температуры, NTC10KΩ, IP30	115x85x40

## Приборы управления для установок оборудования, не подпадающих под нормы требований Экодизайн (EU) 2015/1188.

В случае, если обогреватель используется для целей технического, а не локального обогрева, могут применяться нижеперечисленные приборы управления.

Модель	Описание	Габариты [mm]
<b>KRT1900</b>	Капиллярный термостат, IP55	165x57x60
<b>KRTV19</b>	Капиллярный термостат со шкалой настройки, IP44	165x57x60





## Elztrip EZ100

### Однопанельные инфракрасные обогреватели

Инфракрасные обогреватели EZ100 предназначены для общего или локального обогрева помещений высотой до 4 м. Они используются в торговых, офисных и жилых помещениях, выставочных залах, медицинских учреждениях и т.п.

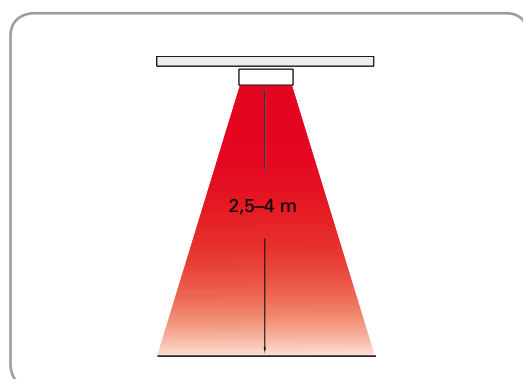
Внешний вид прибора совместим с любыми интерьерами и системами освещения.

- Особая геометрия излучающей поверхности панели обеспечивает наилучшее распределение тепла.
- Приборы предусматривают возможность серийного подключения.
- Для соответствия требованиям Экодизайн (EU) 2015/1188 прибор должен быть снабжен термостатом TAP16R (принадлежность). TAP16R имеет адаптивное управление пуском, недельный таймер и датчик открытого окна.
- Монтажные скобы для крепления к потолку входят в комплект поставки.
- Монтажные скобы настенного крепления заказываются отдельно.
- Коррозионно-стойкий корпус из оцинкованного и окрашенного порошковым напылением стального листа. Цвет: белый, RAL 9016, NCS S 0500-N. Излучающая панель из анодированного алюминия.

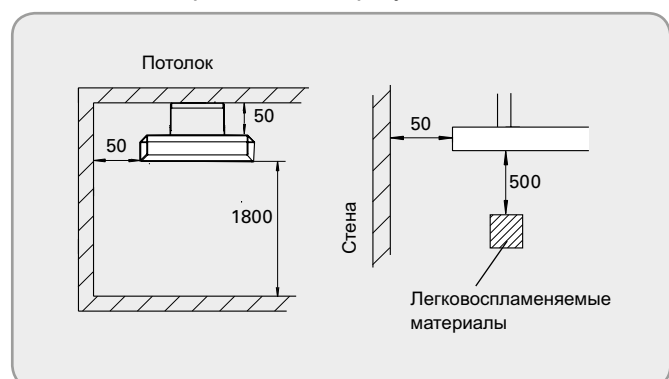
### Elztrip EZ100 (IP44)

Модель	Мощность [Вт]	Напряжение [В]	Ток [А]	Макс. темпер. греющ. поверх. [°C]	Габариты [мм]	Вес [кг]
EZ106N	600	230В~	2,6	320	870x50x150	3,2
EZ111N	1100	230В~	4,8	320	1470x50x150	5,4
EZ115N	1500	230В~	6,5	320	1950x50x150	7,0

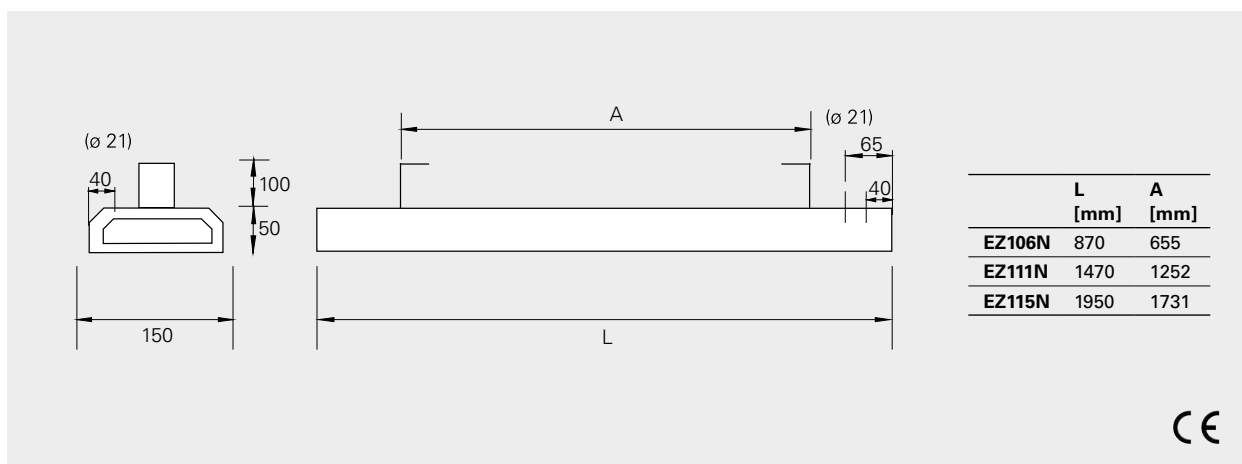
### Высота установки



### Минимальные расстояния при установке



## Основные размеры



## Расположение, монтаж и подключение

### Расположение

Для случаев полного обогрева необходимое количество приборов определяется по результатам расчетов теплопотерь. Располагаются приборы таким образом, чтобы обеспечивалось равномерное распределение тепла. В общем случае расстояние между приборами "а" должно быть не больше высоты установки "Н" (см. рис.). При решении задач локального и дополнительного обогрева количество и расположение приборов будет определяться конкретными условиями. Рекомендации в этих случаях можно получить в Представительстве или технических центрах компаний-дилеров.

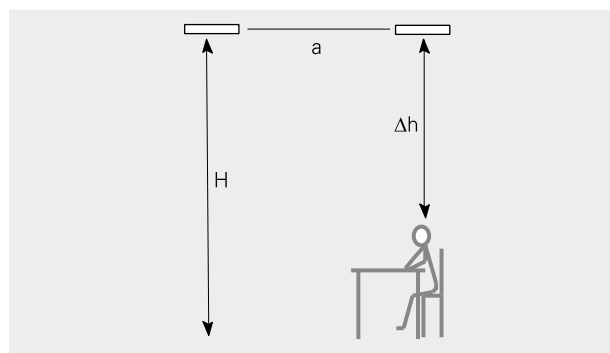
В помещениях, где поддерживается стандартная средняя температура, а персонал находится на постоянных рабочих местах, расстояние от головы сидящего до прибора должно быть не менее 1,5 м.

### Монтаж

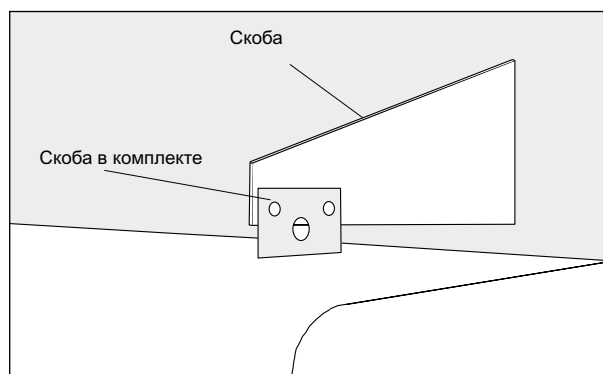
Приборы Elztrip устанавливаются горизонтально на потолке на монтажных скобах, тросовых растяжках, на несущих направляющих подвесных потолков и т.п. Монтажные скобы для крепления к потолку входят в комплект поставки. Если прибор вывешивается на тросах, то используйте 4 точки подвеса как у монтажных скоб. Монтажные скобы настенного крепления заказываются отдельно.

### Подключение

Приборы серии EZ300 подключаются к сети на постоянной основе. Для удобства серийного подключения клеммы рассчитаны на подключение кабелей до 16 мм<sup>2</sup>. Приборы предусматривают возможность серийного подключения.



Рекомендуемое расстояние для обогревателя Elztrip



Скобы настенного крепления EZMVK.

## Приборы управления

Обогреватель должен использоваться с одним из перечисленных вариантов управления. TAP16R имеет адаптивное управление пуском, недельный таймер и датчик открытого окна. Класс защиты IP44 достигается добавлением защитного корпуса TER44 и внешнего температурного датчика RTX54, который заменяет собой встроенный сенсор термостата.

### Управление через термостат

- TAP16R, электронный термостат

### Управление через термостат и черный шаровой датчик температуры

- TAP16R, электронный термостат
- SKG30, черный шаровой датчик температуры

### Управление через термостат и датчик присутствия

- TAP16R, электронный термостат
- PDK65, датчик присутствия с подключением к сети питания

Аппарат может управляться различными способами, например, посредством общей системы управления зданием (BMS), если только соблюдаются требования нормативов Экодизайна.

## Приборы управления и принадлежности

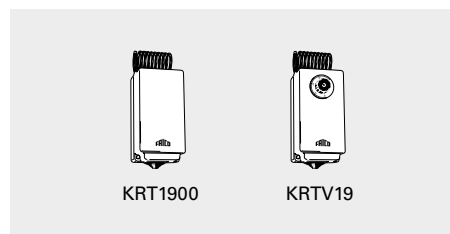


Модель	Описание	Габариты [mm]
<b>TAP16R</b>	Электронный термостат, 16A, IP21	87x87x53
<b>TER44</b>	Защитный корпус для TAP16R, IP44. Должен использоваться совместно с RTX54.	87x87x55
<b>RTX54</b>	Внешний комнатный температурный датчик. Заменяет встроенный датчик. NTC10KΩ, IP54	82x88x25
<b>SKG30</b>	Чёрный шаровой датчик температуры, NTC10KΩ, IP30	115x85x40
<b>PDK65</b>	Датчик присутствия с подключением к сети питания (до 5 датчиков), 230В~, макс. 2,3 кВт, IP42/IP65	102x70x50 88x88x39
<b>PDK65S</b>	Дополнительный датчик присутствия для PDK65, IP42	102x70x50
<b>EZMVK</b>	Скоба для установки прибора на стене	

## Приборы управления для установок оборудования, не подпадающих под нормы требований Экодизайн (EU) 2015/1188.

В случае, если обогреватель используется для целей технического, а не локального обогрева, могут применяться нижеперечисленные приборы управления.

Модель	Описание	Габариты [mm]
<b>KRT1900</b>	Капиллярный термостат, IP55	165x57x60
<b>KRTV19</b>	Капиллярный термостат со шкалой настройки, IP44	165x57x60







В коридорах часто бывает прохладно. Приборы EZ100 могут использоваться как дополнительный источник тепла.



Инфракрасные системы обогрева нагревают воздух в помещении опосредованно, через нагрев поверхностей, следствием чего являются мягкое комфортное тепло и постоянная по высоте температура.



Инфракрасные обогреватели – это оптимальное решение для обогрева периодически используемых помещений. Смелое дизайнерское решение делает компоновку систем освещения и обогрева самостоятельным архитектурным элементом.



Мягкое тепло от прибора приятно и полезно даже младенцам.

3 - 10 m



#### Elztrip EZ200

Приборы группы EZ200 предназначены для общего, дополнительного или локального обогрева помещений разных типов с высотой потолков от 3 до 10 метров.

4 - 15 m



#### Elztrip EZ300

Прибор серии EZ300 предназначен для общего, дополнительного или локального обогрева помещений разных типов с высотой потолков от 4 до 15 м.

4 - 20 m



#### Промышленный обогреватель IR

Предназначен для полного или локального обогрева помещений с большой высотой потолков. Может использоваться и на открытом воздухе для целей обогрева или решения технологических задач (например снеготаяния).

3 - 10 m



#### Галогеновый обогреватель IRCF

Приборы IRCF в основном используются для зонального обогрева в помещениях большого объема и с большой высотой потолков, таких как, промышленные сооружения и цеха заводов, самолетные ангары и спортивные залы, церкви. Высокая интенсивность излучения при компактных размерах позволяет получить необходимую мощность при небольшом количестве приборов.


3 - 15 m



#### Aquaztrip Basic

Инфракрасные панели Aquaztrip с подводом горячей воды имеют широкий спектр применения для обогрева, как промышленных сооружений, так и помещений зданий административно-бытового назначения.





## Промышленные здания и большая высота потолков

Чем больше высота потолка, тем больше экономическое преимущество применения инфракрасных обогревателей, таким образом, для обогрева цехов предприятий они являются идеальным решением, тем более что позволяют поддерживать необходимый температурный режим автономно в разных частях помещения.



## Elztrip EZ200

### Двухпанельные инфракрасные обогреватели

Приборы группы EZ200 предназначены для общего, дополнительного или локального обогрева помещений разных типов с высотой потолков от 3 до 10 метров.

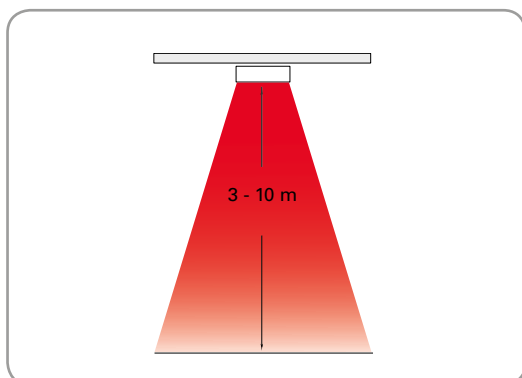
Внешний вид приборов этой группы совместим с любыми интерьерами и системами освещения.

- Особая геометрия излучающей поверхности панели обеспечивает наилучшее распределение тепла.
- Приборы предусматривают возможность серийного подключения.
- Для соответствия требованиям Экодизайн (EU) 2015/1188 прибор должен быть снабжен термостатом TAP16R (принадлежность). TAP16R имеет адаптивное управление пуском, недельный таймер и датчик открытого окна.
- Монтажные скобы входят в комплект поставки.
- Коррозионно-стойкий корпус из оцинкованного и окрашенного порошковым напылением стального листа. Цветовой код: RAL 9016, NCS S 0500-N. Излучающая панель из анодированного алюминия.

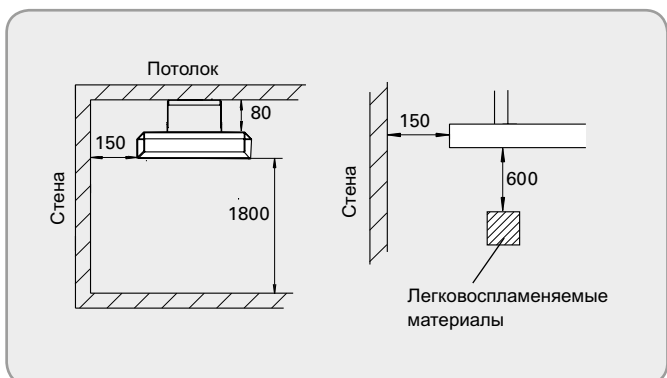
### Elztrip EZ200 (IP44)

Модель	Мощность [Вт]	Напряжение [В]	Сила тока [А]	Макс. темпер. греющ. поверх. [°C]	Габариты [мм]	Вес [кг]
EZ208	800	230В~	3,5	320	683x64x282	4,9
EZ212	1200	230В~	5,2	320	923x64x282	6,8
EZ217	1700	230В~	7,4	320	1221x64x282	8,8
EZ222	2200	230В~	9,6	320	1520x64x282	10,7
EZ20831	800	400В2~	2,0	320	683x64x282	4,9
EZ21231	1200	400В2~	3,0	320	923x64x282	6,8
EZ21731	1700	400В2~	4,3	320	1221x64x282	8,8
EZ22231	2200	400В2~	5,5	320	1520x64x282	10,7

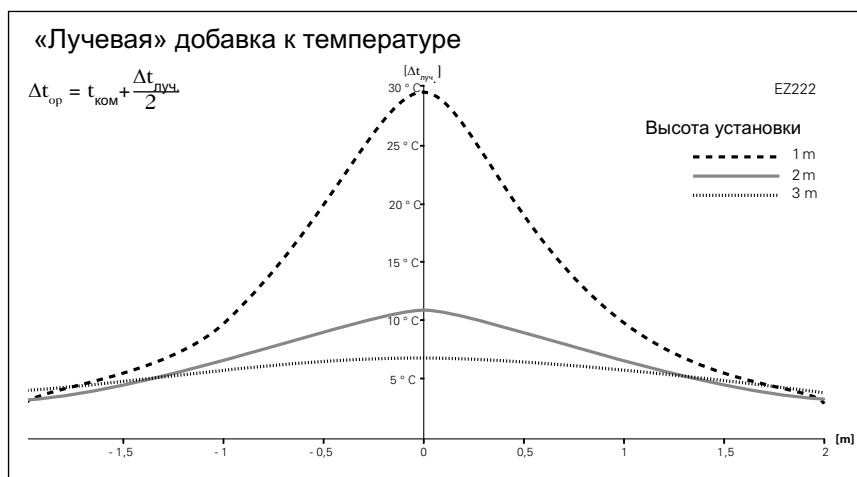
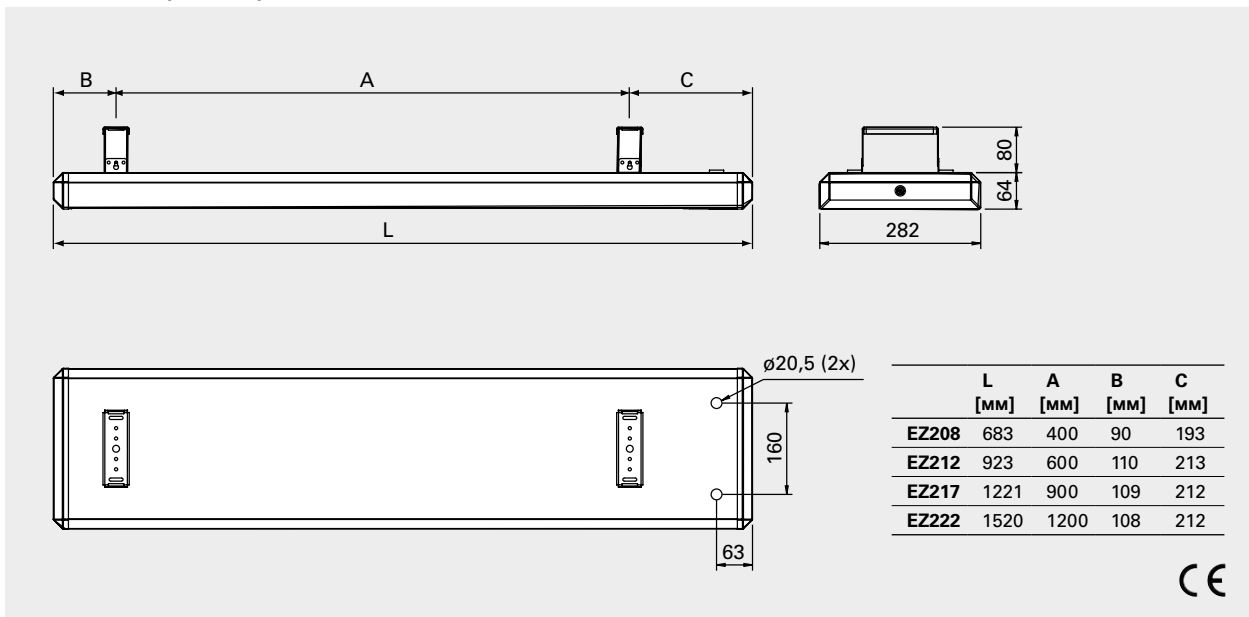
### Высота установки



### Минимальные расстояния при установке



Основные размеры



Elztrip - это элегантное и эффективное решение в борьбе со сквозняками. В отеле Хилтон (Мальме, Швеция) с большой площадью вестибюля по-другому решить эту проблему не получалось.



Прекрасное решение для обогрева рабочих мест на складах и грузовых терминалах.

## Elztrip EZ200

### Расположение, монтаж и подключение

#### Расположение

Для случаев полного обогрева необходимое количество приборов определяется по результатам расчетов теплотер. Располагаются приборы таким образом, чтобы обеспечивалось равномерное распределение тепла. В общем случае расстояние между приборами "а" должно быть не больше высоты установки "Н" (см. рис.). При решении задач локального и дополнительного обогрева количество и расположение приборов будет определяться конкретными условиями. Рекомендации в этих случаях можно получить в Представительстве или технических центрах компаний-дилеров.

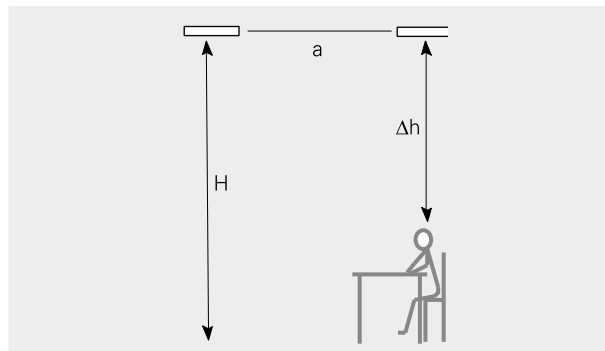
В помещениях, где поддерживается стандартная средняя температура, а персонал находится на постоянных рабочих местах, расстояние от головы сидящего до прибора должно быть не менее 1,5 м.

#### Монтаж

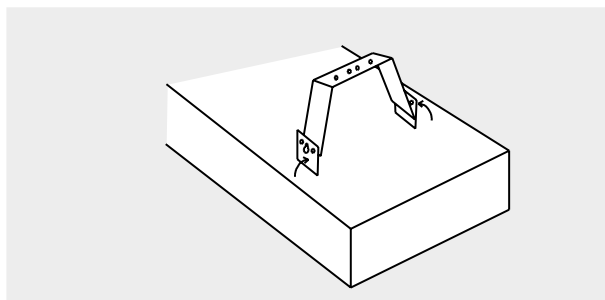
Приборы Elztrip устанавливаются горизонтально на потолке на монтажных скобах, тросовых растяжках, на несущих направляющих подвесных потолков и т.п. Монтажные скобы входят в комплект поставки. Если прибор вывешивается на тросах, то используйте 4 точки подвеса как у монтажных скоб. В любом случае, поверхность прибора должна располагаться горизонтально. Минимальные установочные расстояния приводятся на рисунке. Монтажные скобы входят в комплект поставки и находятся под крышкой клеммной коробки. Для крепления к тросовой растяжке могут быть использованы фиксирующие элементы.

#### Подключение

Приборы серии EZ300 подключаются к сети на постоянной основе. Для удобства серийного подключения клеммы рассчитаны на подключение кабелей до 16 мм<sup>2</sup>. Приборы предусматривают возможность серийного подключения.



Рекомендуемое расстояние для обогревателя Elztrip



Монтажная скоба.



Медицинские учреждения охотно применяют приборы EZ200. Они абсолютны гигиеничны, поскольку не вызывают движения воздуха.



Инфракрасный обогрев - идеальное решение для нерегулярно используемых помещений. Времени на предварительный прогрев требуется значительно меньше.

## Приборы управления

Обогреватель должен использоваться с одним из перечисленных вариантов управления. TAP16R имеет адаптивное управление пуском, недельный таймер и датчик открытого окна. Класс защиты IP44 достигается добавлением защитного корпуса TEP44 и внешнего температурного датчика RTX54, который заменяет собой встроенный сенсор термостата. Обратите внимание, что блок реле RB3 необходим для приборов с напряжением 400В~.

### Управление через термостат

- TAP16R, электронный термостат
- RB3, блок реле 400В3N~ (EZ200 400В~)

### Управление через термостат и черный шаровой датчик температуры

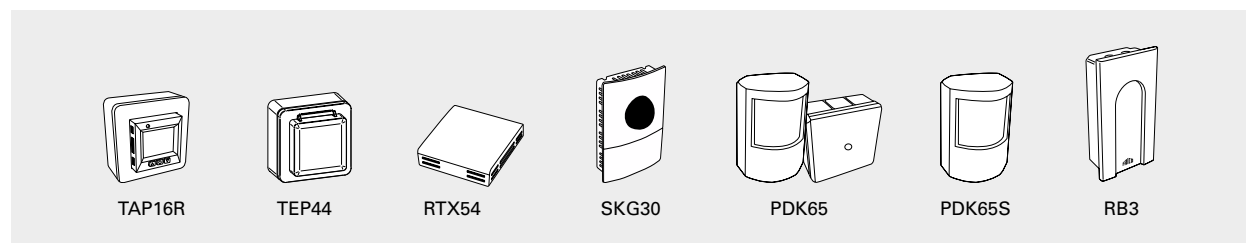
- TAP16R, электронный термостат
- SKG30, черный шаровой датчик температуры
- RB3, блок реле 400В3N~ (EZ200 400В~)

### Управление через термостат и датчик присутствия

- TAP16R, электронный термостат
- PDK65, датчик присутствия с подключением к сети питания
- RB3, блок реле 400В3N~ (EZ200 400В~)

Аппарат может управляться различными способами, например, посредством общей системы управления зданием (BMS), если только соблюдаются требования нормативов Экодизайна.

## Приборы управления и принадлежности

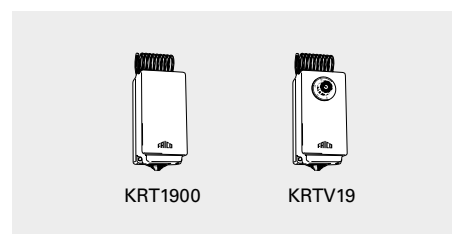


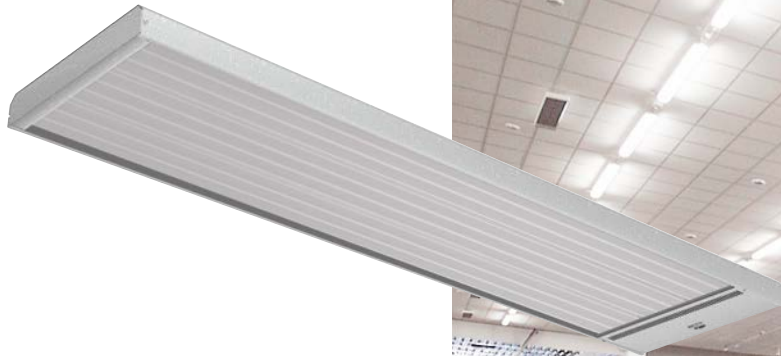
Модель	Описание	Габариты [mm]
<b>TAP16R</b>	Электронный термостат, 16А, IP21	87x87x53
<b>TEP44</b>	Защитный корпус для TAP16R, IP44. Должен использоваться совместно с RTX54.	87x87x55
<b>RTX54</b>	Внешний комнатный температурный датчик. Заменяет встроенный датчик. NTC10KΩ, IP54	82x88x25
<b>SKG30</b>	Чёрный шаровой датчик температуры, NTC10KΩ, IP30	115x85x40
<b>PDK65</b>	Датчик присутствия с подключением к сети питания (до 5 датчиков), 230В~, макс. 2,3 кВт, IP42/IP65	102x70x50 88x88x39
<b>PDK65S</b>	Дополнительный датчик присутствия для PDK65, IP42	102x70x50
<b>RB3</b>	Блок реле 400В3N~ (400В3~/B2~, 230В3~/B2~), 16А, IP44	155x87x43

## Приборы управления для установок оборудования, не подпадающих под нормы требований Экодизайн (EU) 2015/1188.

В случае, если обогреватель используется для целей технического, а не локального обогрева, могут применяться нижеперечисленные приборы управления.

Модель	Описание	Габариты [mm]
<b>KRT1900</b>	Капиллярный термостат, IP55	165x57x60
<b>KRTV19</b>	Капиллярный термостат со шкалой настройки, IP44	165x57x60





## Elztrip EZ300

### Трехпанельные инфракрасные обогреватели.

Прибор серии EZ300 предназначен для общего, дополнительного или локального обогрева помещений разных типов с высотой потолков от 4 до 15 м.

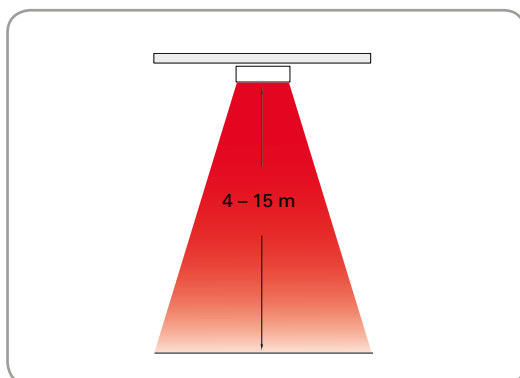
Внешний вид прибора совместим с любыми интерьерами и системами освещения.

- Особая геометрия излучающей поверхности панели обеспечивает наилучшее распределение тепла.
- Приборы предусматривают возможность серийного подключения.
- Для соответствия требованиям ЭкоДизайн (EU) 2015/1188 прибор должен использоваться совместно с термостатом TAP16R или пультом управления RB123 с датчиком присутствия PDK65 (принадлежности).
- Монтажные скобы входят в комплект поставки.
- Коррозионно-стойкий корпус из оцинкованного и окрашенного порошковым напылением стального листа. Излучающая панель из анодированного алюминия.

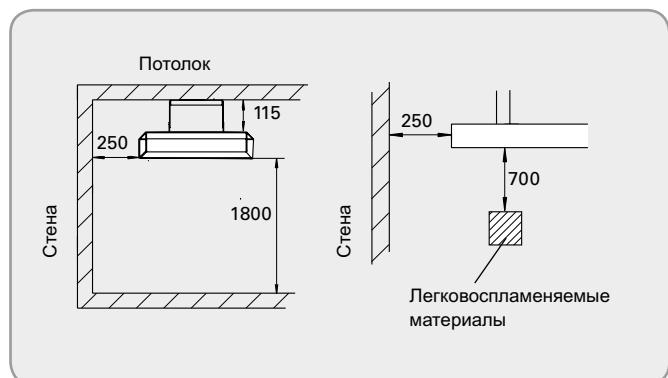
### Elztrip EZ300 (IP44)

Модель	Мощность	Напряжение	Сила тока	Макс. темпер. греющ. поверх.	Габариты	Вес
	[Вт]					
EZ336	3600	230В3~/400В3N~	9,0/5,2	320	1670x63x420	19,8
EZ345	4500	230В3~/400В3N~	11,3/6,5	320	2030x63x420	24,2

### Высота установки



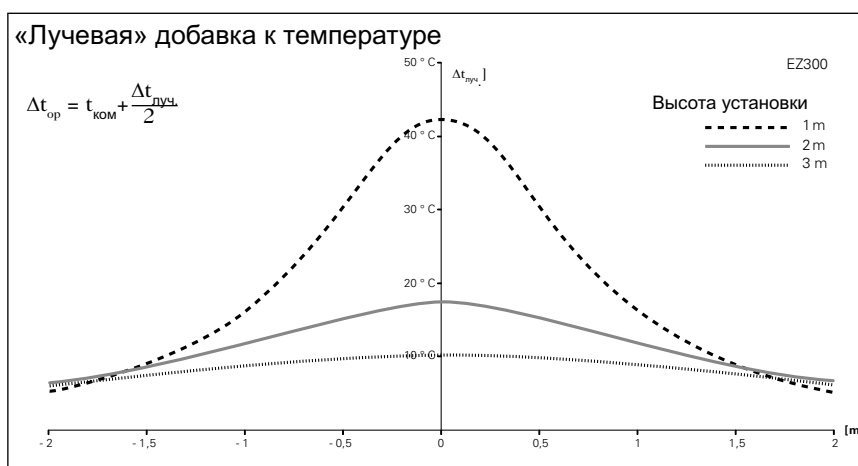
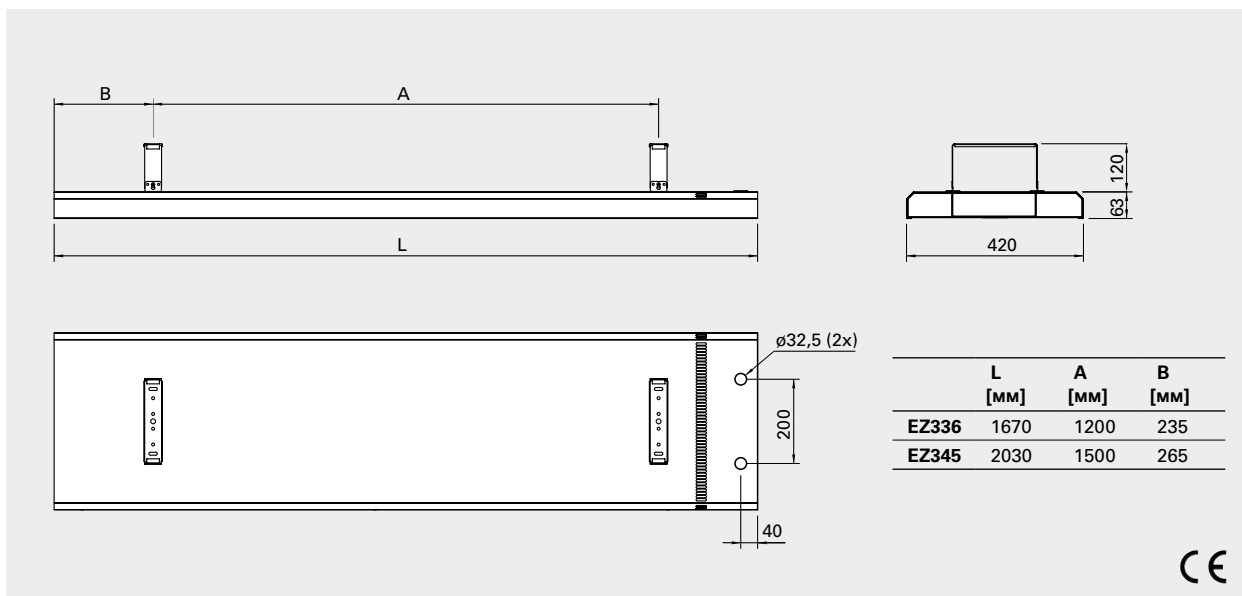
### Минимальные расстояния при установке



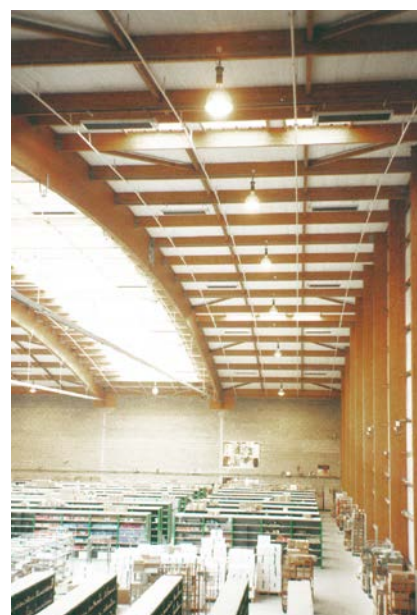
Конструкция и технические параметры могут меняться без уведомления.



Основные размеры



Приборы EZ300 идеальное решение для периодически используемых помещений. Обогрев работает только, когда в помещении находятся люди.



Особенно выгодно использовать инфракрасные обогреватели в помещениях с большой высотой потолков. Экономия по сравнению с традиционными видами отопления может составлять 30-40%.

## Расположение, монтаж и подключение

### Расположение

Для случаев полного обогрева необходимое количество приборов определяется по результатам расчетов теплопотерь. Располагаются приборы таким образом, чтобы обеспечивалось равномерное распределение тепла. В общем случае расстояние между приборами "а" должно быть не больше высоты установки "Н" (см. рис.). При решении задач локального и дополнительного обогрева количество и расположение приборов будет определяться конкретными условиями. Рекомендации в этих случаях можно получить в Представительстве или технических центрах компаний-дилеров.

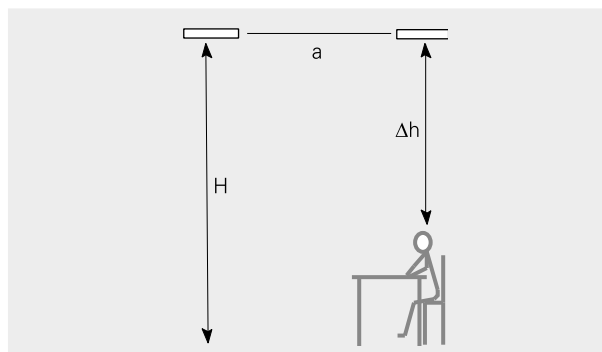
В помещениях, где поддерживается стандартная средняя температура, а персонал находится на постоянных рабочих местах, расстояние от головы сидящего до прибора должно быть не менее 1,5 м.

### Монтаж

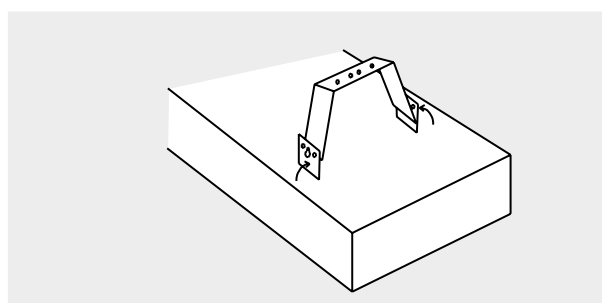
Приборы Elztrip устанавливаются горизонтально на потолке на монтажных скобах, тросовых растяжках, на несущих направляющих подвесных потолков и т.п. Монтажные скобы входят в комплект поставки. Если прибор вешивается на тросах, то используйте 4 точки подвеса как у монтажных скоб. В любом случае, поверхность прибора должна располагаться горизонтально. Минимальные установочные расстояния приводятся на рисунке. Монтажные скобы входят в комплект поставки и находятся под крышкой клеммной коробки. Для крепления к тросовой растяжке могут быть использованы фиксирующие элементы.

### Подключение

Приборы серии EZ300 подключаются к сети на постоянной основе. Для удобства серийного подключения клеммы рассчитаны на подключение кабелей до 16 мм<sup>2</sup>. Приборы предусматривают возможность серийного подключения.



Рекомендуемое расстояние для обогревателя Elztrip



Монтажная скоба.



Инфракрасное излучение от приборов поглощается элементами помещения, мебелью и телом человека. Это обеспечивает комфортность обогрева даже для помещений большого объема.



Тепло направляется туда, где оно необходимо.

## Приборы управления

Обогреватель должен использоваться с одним из перечисленных вариантов управления. TAP16R имеет адаптивное управление пуском, недельный таймер и датчик открытого окна. При применении термостата TAP16R класс защиты IP44 достигается добавлением защитного корпуса TEP44 и внешнего температурного датчика RTX54, который заменяет собой встроенный сенсор термостата. Обратите внимание, что дополнительно необходим блок реле RB3.

### Управление через термостат

- TAP16R, электронный термостат
- RB3, блок реле 400В3N~/230В3~

### Управление через термостат и черный шаровой датчик температуры

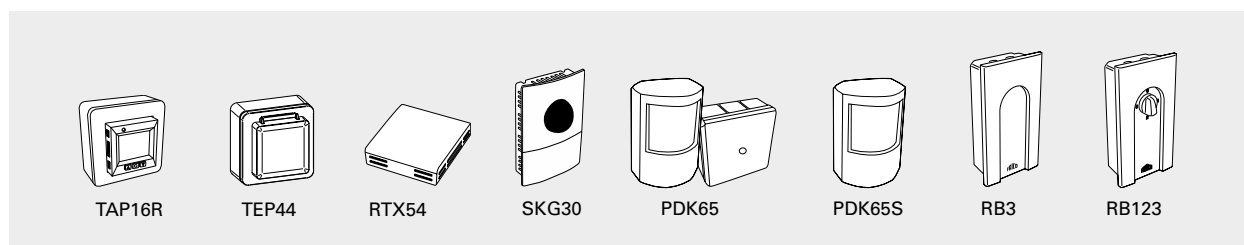
- TAP16R, электронный термостат
- SKG30, черный шаровой датчик температуры
- RB3, блок реле 400В3N~/230В3~

### Управление через 3-х позиционный пульт и датчик присутствия

- RB123, блок реле с 3-х позиционным пультом управления мощностью
- PDK65, датчик присутствия с подключением к сети питания

Аппарат может управляться различными способами, например, посредством общей системы управления зданием (BMS), если только соблюдаются требования нормативов Экодизайна.

## Приборы управления и принадлежности

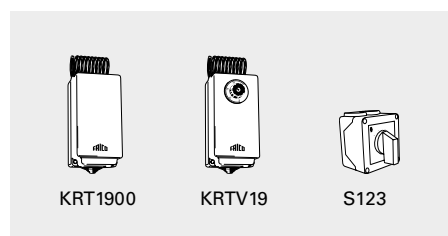


Модель	Описание	Габариты [mm]
<b>TAP16R</b>	Электронный термостат, 16А, IP21	87x87x53
<b>TEP44</b>	Защитный корпус для TAP16R, IP44. Должен использоваться совместно с RTX54.	87x87x55
<b>RTX54</b>	Внешний комнатный температурный датчик. Заменяет встроенный датчик. NTC10KΩ, IP54	82x88x25
<b>SKG30</b>	Чёрный шаровой датчик температуры, NTC10KΩ, IP30	115x85x40
<b>PDK65</b>	Датчик присутствия с подключением к сети питания (до 5 датчиков), 230В~, макс. 2,3 кВт, IP42/IP65	102x70x50 88x88x39
<b>PDK65S</b>	Дополнительный датчик присутствия для PDK65, IP42	102x70x50
<b>RB3</b>	Блок реле 400В3N~ (400В3~/В2~, 230В3~/В2~), 16А, IP44	155x87x43
<b>RB123</b>	Блок реле с 3-х позиционным пультом управления мощностью, 400В3N~, 16А, IP44	155x87x43

## Приборы управления для установок оборудования, не подпадающих под нормы требований Экодизайн (EU) 2015/1188.

В случае, если обогреватель используется для целей технического, а не локального обогрева, могут применяться нижеперечисленные приборы управления.

Модель	Описание	Габариты [mm]
<b>KRT1900</b>	Капиллярный термостат, IP55	165x57x60
<b>KRTV19</b>	Капиллярный термостат со шкалой настройки, IP44	165x57x60
<b>S123</b>	Пульт управления 3-х ступенчатый, 20А, IP42	72x64x46





## Промышленный обогреватель IR

### Для помещений с большой высотой потолков

Предназначен для полного или локального обогрева помещений с большой высотой потолков. Может использоваться и на открытом воздухе для целей обогрева или решения технологических задач (например снеготаяния).

Приборы имеют простую надежную конструкцию. Излучающие элементы представляют собой ТЭНы в оболочке из нержавеющей стали.

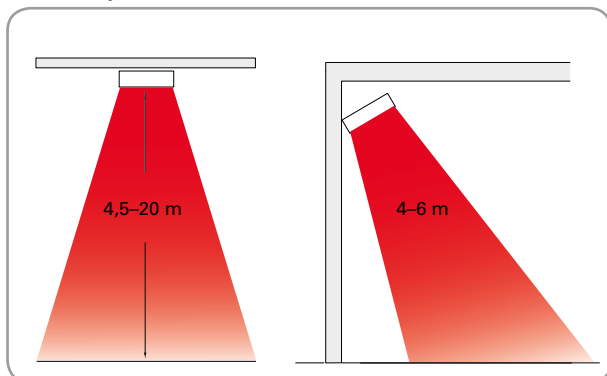
- Отражатель выполнен из полированного анодированного алюминия.
- Монтажные скобы позволяют располагать прибор под углом в пяти различных положениях.
- Для соответствия требованиям ЭкоДизайн (EU) 2015/1188 прибор должен использоваться совместно с термостатом TAP16R или пультом управления RB123 с датчиком присутствия PDK65 (принадлежности).
- Клеммная коробка предполагает возможность подключения нескольких приборов.
- Защитная решетка поставляется как принадлежность.
- Коррозионно-стойкий корпус из оцинкованного и окрашенного порошковым напылением стального листа.

### Промышленный обогреватель IR (IP44)

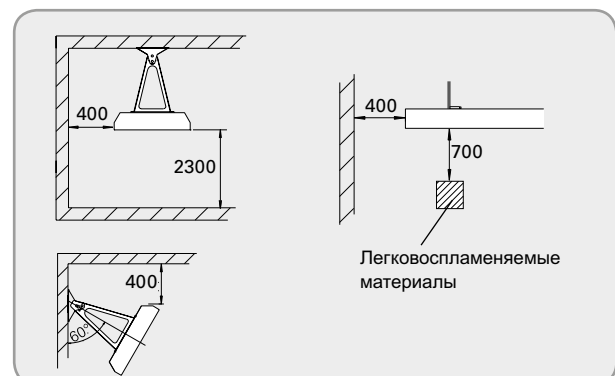
Модель	Ступени мощности [Вт]	Напряжение [В]	Ток [А]	Мах. темп. нагревательного элемента [°C]	Габариты [мм]	Вес [кг]
IR3000	1/2/3	400В3N~*	4,3	700	1125x83x358	9,0
IR4500	1,5/3/4,5	400В3N~*	6,5	700	1500x83x358	11,1
IR6000	2/4/6	400В3N~*	8,7	700	1875x83x358	13,2

\*) При подключении к сети 400В3~ прибор работает только на максимальной мощности. При наличии нейтрали возможно пофазное отключение нагревательных элементов.

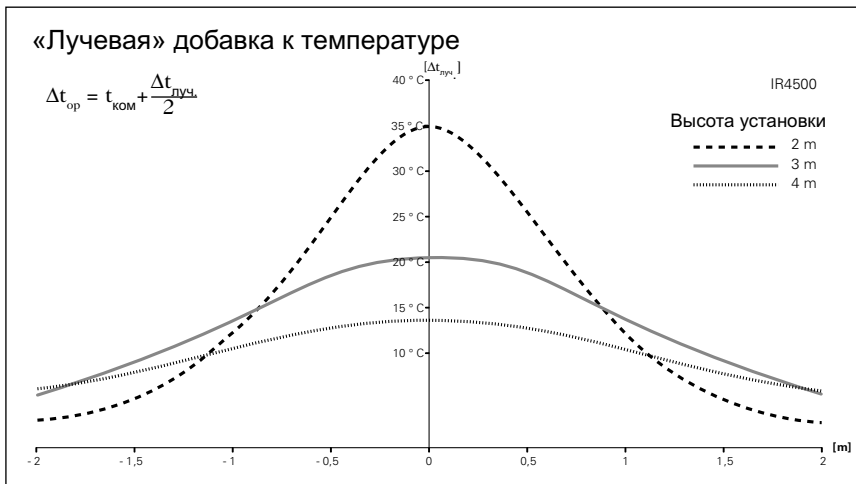
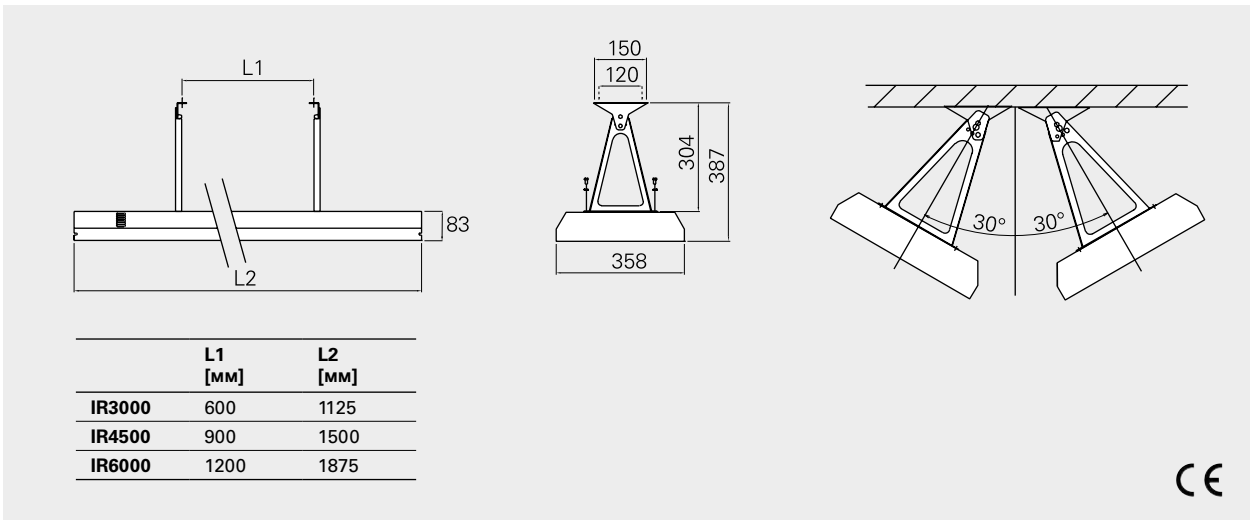
### Высота установки



### Минимальные расстояния при установке



Основные размеры



Для наилучшего эффекта приборы лучше располагать не над головой, а с некоторым смещением, для того, чтобы большая часть излучения поглощалась телом человека.



Удобство инфракрасных систем обогрева состоит в том, что процесс обогрева идет там и тогда, когда это необходимо. Разбив оборудование на группы можно обогревать ту часть площади, которая используется в настоящий момент.

# Промышленный обогреватель IR

## Расположение, монтаж и подключение

### Расположение

Прибор располагается горизонтально или под углом относительно горизонтально ориентированной продольной оси. Если прибор расположен поблизости от постоянного рабочего места, расстояние от него до головы человека не должно быть менее 2-х метров.

### Монтаж

Обогреватели серии IR поставляются в комплекте с монтажными скобами, с помощью которых они монтируются на стене или на потолке. Монтажные скобы позволяют поворачивать прибор на угол до 30°. Приборы могут вывешиваться на тросах (мин. Ø 3мм). Защитная решетка поставляется как принадлежность.

### Подключение

Промышленный инфракрасный обогреватель IR предназначен для стационарной установки. Подключение выполняется на постоянной основе, гнезда клеммной коробки допускают возможность шлейфового подключения.

Распределение температуры под прибором IR 4.5-6 кВт

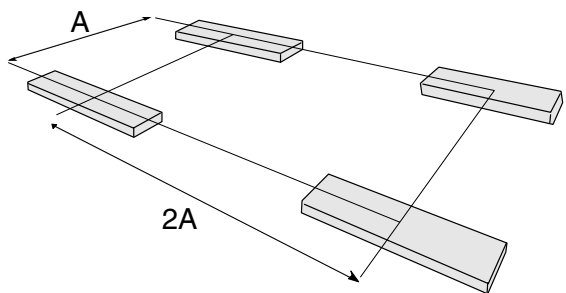
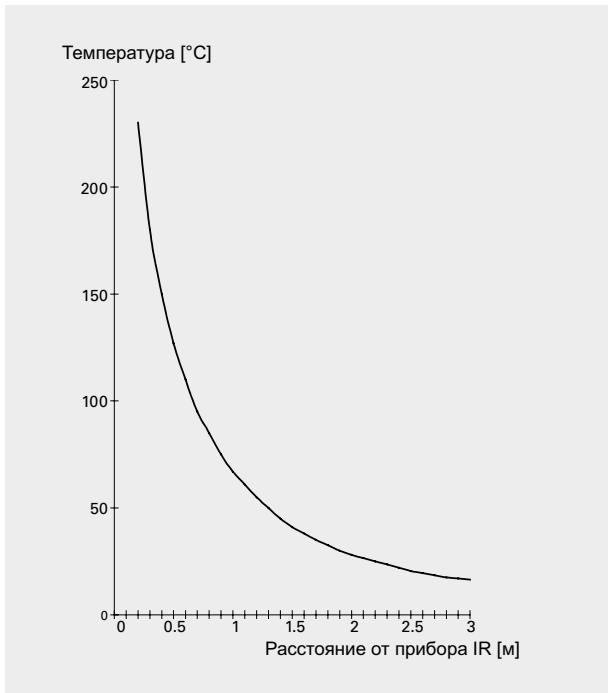


Диаграмма распределения тепла под IR 4,5 kW

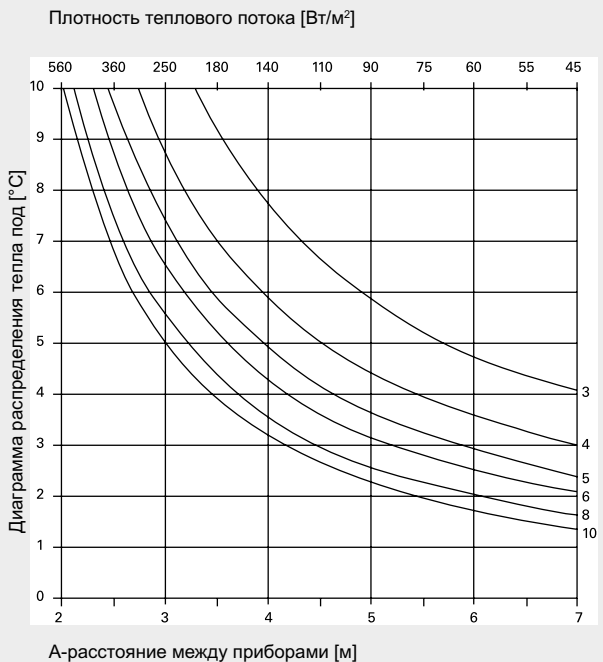
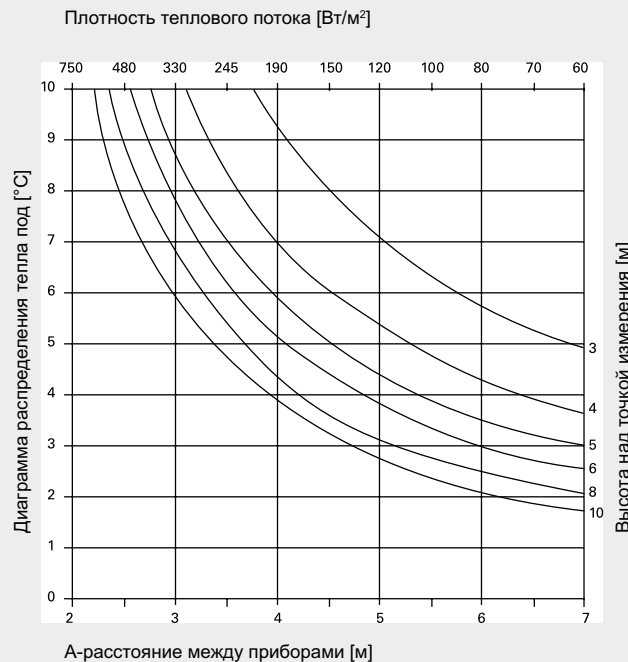


Диаграмма распределения тепла под IR 6 kW



## Приборы управления

Обогреватель должен использоваться с одним из перечисленных вариантов управления. TAP16R имеет адаптивное управление пуском, недельный таймер и датчик открытого окна. При применении термостата TAP16R класс защиты IP44 достигается добавлением защитного корпуса TEP44 и внешнего температурного датчика RTX54, который заменяет собой встроенный сенсор термостата. Обратите внимание, что дополнительно необходим блок реле RB3.

### Управление через термостат

- TAP16R, электронный термостат
- RB3, блок реле 400В3N~/400В3~

### Управление через термостат и черный шаровой датчик температуры

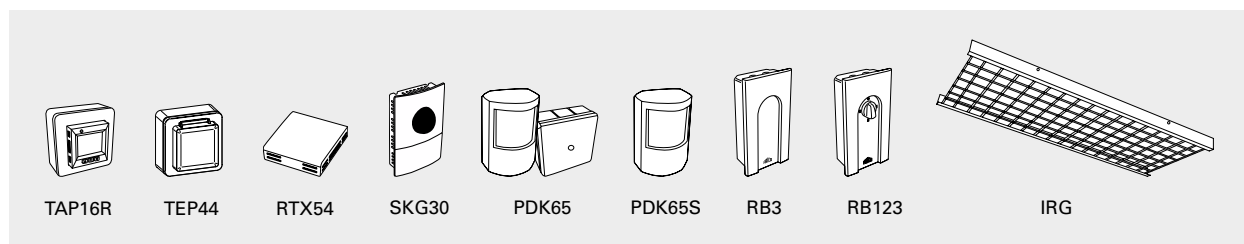
- TAP16R, электронный термостат
- SKG30, черный шаровой датчик температуры
- RB3, блок реле 400В3N~/400В3~

### Управление через 3-х позиционный пульт и датчик присутствия

- RB123, блок реле с 3-х позиционным пультом управления мощностью
- PDK65, датчик присутствия с подключением к сети питания

Аппарат может управляться различными способами, например, посредством общей системы управления зданием (BMS), если только соблюдаются требования нормативов Экодизайна.

## Приборы управления и принадлежности

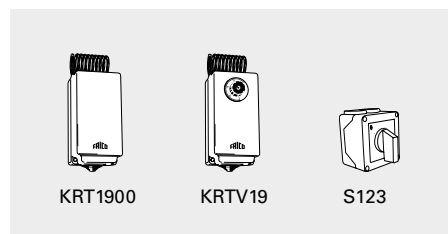


Модель	Описание	Габариты [mm]
<b>TAP16R</b>	Электронный термостат, 16A, IP21	87x87x53
<b>TEP44</b>	Защитный корпус для TAP16R, IP44. Должен использоваться совместно с RTX54.	87x87x55
<b>RTX54</b>	Внешний комнатный температурный датчик. Заменяет встроенный датчик. NTC10KΩ, IP54	82x88x25
<b>SKG30</b>	Чёрный шаровой датчик температуры, NTC10KΩ, IP30	115x85x40
<b>PDK65</b>	Датчик присутствия с подключением к сети питания (до 5 датчиков), 230В~, макс. 2,3 кВт, IP42/IP65	102x70x50 88x88x39
<b>PDK65S</b>	Дополнительный датчик присутствия для PDK65, IP42	102x70x50
<b>RB3</b>	Блок реле 400В3N~ (400В3~/В2~, 230В3~/В2~), 16А, IP44	155x87x43
<b>RB123</b>	Блок реле с 3-х позиционным пультом управления мощностью, 400В3N~, 16А, IP44	155x87x43
<b>IRG3000</b>	Защитная решетка для IR3000	869x362x40
<b>IRG4500</b>	Защитная решетка для IR4500	1235x362x40
<b>IRG6000</b>	Защитная решетка для IR6000	1615x362x40

## Приборы управления для установок оборудования, не подпадающих под нормы требований Экодизайн (EU) 2015/1188.

В случае, если обогреватель используется для целей технического, а не локального обогрева, могут применяться нижеперечисленные приборы управления.

Модель	Описание	Габариты [mm]
<b>KRT1900</b>	Капиллярный термостат, IP55	165x57x60
<b>KRTV19</b>	Капиллярный термостат со шкалой настройки, IP44	165x57x60
<b>S123</b>	Пульт управления 3-х ступенчатый, 20А, IP42	72x64x46





## Галогеновый обогреватель IRCF

### Для зонального обогрева в больших помещениях

Приборы IRCF в основном используются для зонального обогрева в помещениях большого объема и с большой высотой потолков, таких как, промышленные сооружения и цеха заводов, самолетные ангары и спортивные залы, церкви. Высокая интенсивность излучения при компактных размерах позволяет получить необходимую мощность при небольшом количестве приборов.

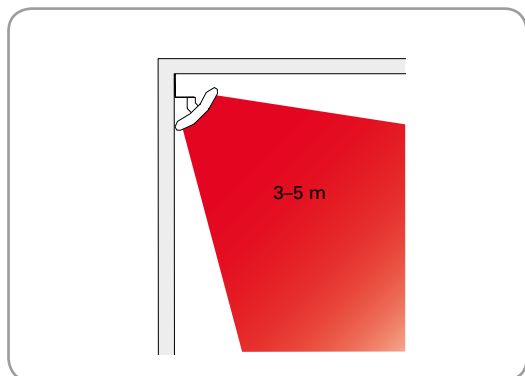
Приборы очень компактны и занимают минимум места при установке. Глянцевый корпус и зеркальный рефлектор. От одного до трех ламповых элементов.

- Приборы с одной, двумя или тремя галогеновыми лампами с отражателем из зеркального анодированного алюминия
- При помощи монтажной скобы легко монтируется на стене или на потолке с требуемым наклоном.
- Защитная решетка поставляется как принадлежность.
- Для соответствия требованиям ЭкоДизайн (EU) 2015/1188 прибор должен использоваться совместно с термостатом TAP16R или пультом управления RB123 с датчиком присутствия PDK65 (принадлежности).
- Коррозионно-стойкий корпус из оцинкованного стального листа.
- Цвет: RAL 9006.

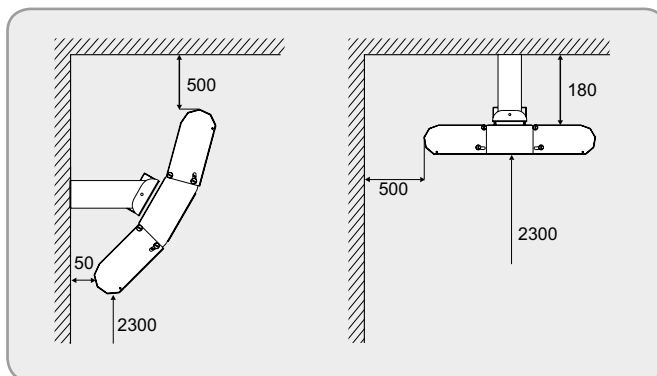
### Галогеновый обогреватель IRCF (IP20)

Модель	Мощность	Напряжение	Габариты LxHxW [мм]	Количество ламп	Вес [кг]
	[Вт]				
IRCF1500	1500	230В~	490x230x140	1	1,7
IRCF3000	3000	230В~	490x375x140	2	2,4
IRCF4500	4500	230В~/400В3~	490x515x140	3	3,0

#### Высота установки



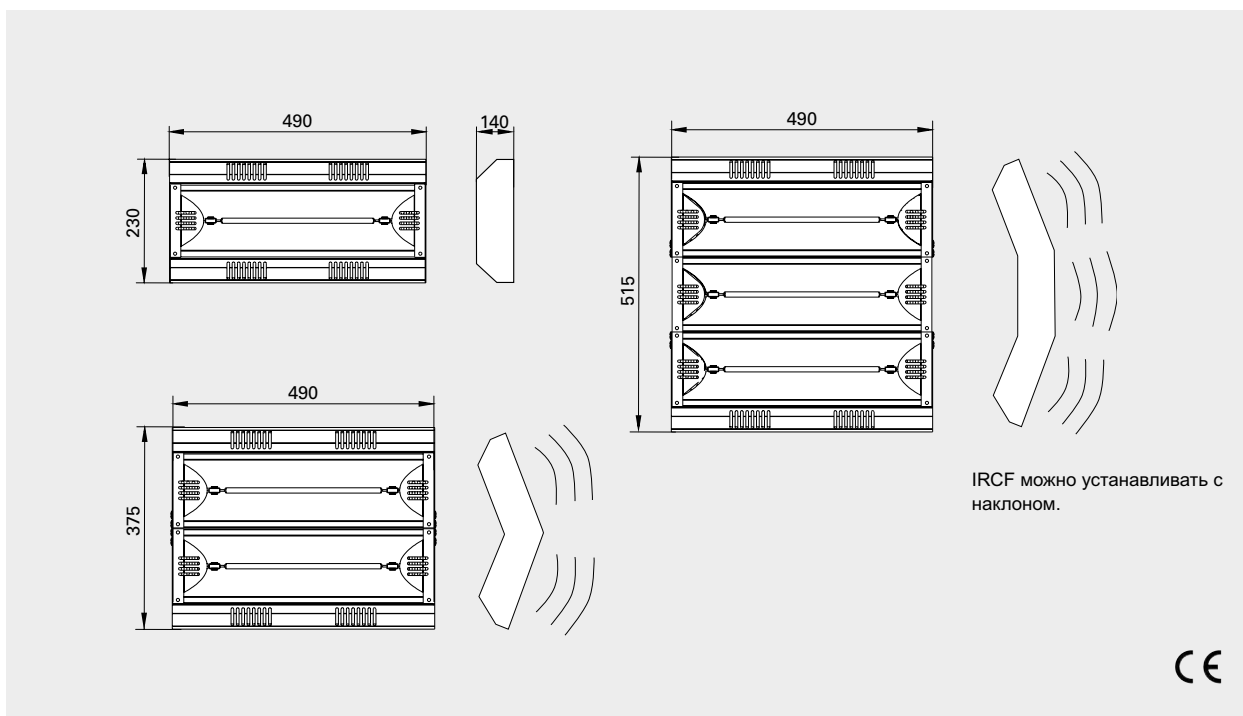
#### Минимальные расстояния при установке



Конструкция и технические параметры могут меняться без уведомления.



Основные размеры



Приборы IRCF могут монтироваться как на стене, так и на потолке в помещениях, где обогрев требуется периодически, например, как на этой стартовой площадке картингистов на треке во Франции.

IRCF часто устанавливаются в складских помещениях. Обогрев приходит быстро и всегда эффективно, с быстрой окупаемостью приборов.

# Галогеновый обогреватель IRCF

## Расположение, монтаж и подключение

### Расположение

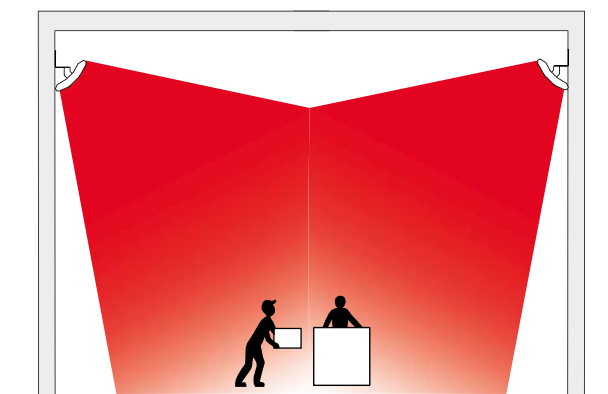
Для обогрева рабочего места лучше использовать 2 прибора с пересекающимися тепловыми потоками.

### Монтаж

С помощью монтажных скоб обогреватель IRCF устанавливается на стене или потолке с горизонтальным расположением продольной оси. При необходимости прибор может вывешиваться на гибких растяжках или цепях. Необходимое направление потока выбирается поворотом прибора вокруг продольной оси. Защитная решетка поставляется как принадлежность.

### Подключение

Подключение выполняется на постоянной основе после всеполюсного автомата защиты с минимальным воздушным зазором не менее 3мм.



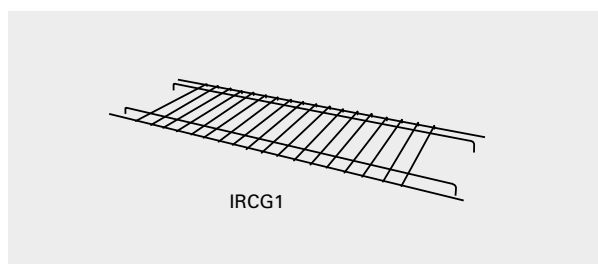
## Принадлежности

### LIRCF, запасная лампа

Галогеновые лампы мощностью 1,5 кВт при стандартном использовании имеют срок службы около 5000 часов.

### IRCG1, защитная решетка для IRCF

Защитная решетка для низко расположенных приборов IRCF. Для IRCF1500 нужна одна решетка, для IRCF3000 - две, а для IRCF4500 - три.



Модель	Наименование	Габариты [мм]
LIRCF	Запасная лампа	
IRCG1	Защитная решетка для IRCF1500. Для IRCF3000 необходимо 2 штуки, для IRCF4500 необходимо 3 штуки	10x480x134



Самая маленькая модель модель IRCF хорошо зарекомендовала себя в сложных вариантах установок в церквях.

## Приборы управления

Обогреватель должен использоваться с одним из перечисленных вариантов управления. TAP16R имеет адаптивное управление пуском, недельный таймер и датчик открытого окна.

### IRCF1500 / IRCF3000

#### Управление через термостат

- TAP16R, электронный термостат
- RB3, блок реле (IRCF3000)

#### Управление через термостат и черный шаровой датчик температуры

- TAP16R, электронный термостат
- SKG30, черный шаровой датчик температуры
- RB3, блок реле (IRCF3000)

#### Управление через термостат и датчик присутствия

- TAP16R, электронный термостат
- PDK65, датчик присутствия с подключением к сети питания
- RB3, блок реле (IRCF3000)

### IRCF4500

#### Управление через термостат

- TAP16R, электронный термостат
- RB3, блок реле

#### Управление через термостат и черный шаровой датчик температуры

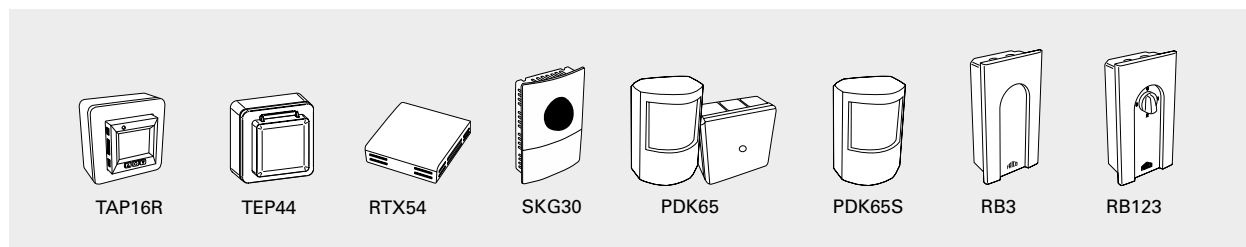
- TAP16R, электронный термостат
- SKG30, черный шаровой датчик температуры
- RB3, блок реле

#### Управление через 3-х позиционный пульт и датчик присутствия

- RB123, блок реле с 3-х позиционным пультом управления мощностью
- PDK65, датчик присутствия с подключением к сети питания

Аппарат может управляться различными способами, например, посредством общей системы управления зданием (BMS), если только соблюдаются требования нормативов Экодизайна.

## Приборы управления

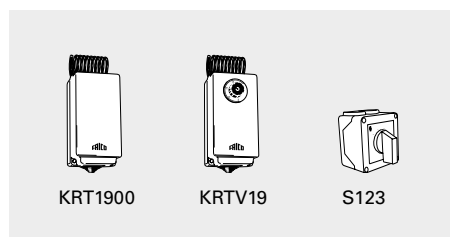


Модель	Описание	Габариты [mm]
TAP16R	Электронный термостат, 16А, IP21	87x87x53
TER44	Защитный корпус для TAP16R, IP44. Должен использоваться совместно с RTX54.	87x87x55
RTX54	Внешний комнатный температурный датчик. Заменяет встроенный датчик. NTC10KΩ, IP54	82x88x25
SKG30	Чёрный шаровой датчик температуры, NTC10KΩ, IP30	115x85x40
PDK65	Датчик присутствия с подключением к сети питания (до 5 датчиков), 230В~, макс. 2,3 кВт, IP42/IP65	102x70x50 88x88x39
PDK65S	Дополнительный датчик присутствия для PDK65, IP42	102x70x50
RB3	Блок реле 400В3N~ (400В3~/В2~, 230В3~/В2~), 16А, IP44	155x87x43
RB123	Блок реле с 3-х позиционным пультом управления мощностью, 400В3N~, 16А, IP44	155x87x43

## Приборы управления для установок оборудования, не подпадающих под нормы требований Экодизайн (EU) 2015/1188.

В случае, если обогреватель используется для целей технического, а не локального обогрева, могут применяться нижеперечисленные приборы управления.

Модель	Описание	Габариты [mm]
KRT1900	Капиллярный термостат, IP55	165x57x60
KRTV19	Капиллярный термостат со шкалой настройки, IP44	165x57x60
S123	Пульт управления 3-х ступенчатый, 20А, IP42	72x64x46





## Aquaztrip Basic

### Панели с подводом воды - эффективный и экономичный обогрев

Инфракрасные панели Aquaztrip с подводом горячей воды имеют широкий спектр применения для обогрева, как промышленных сооружений, так и помещений зданий административно-бытового назначения.

Панельные системы Aquaztrip обеспечивают комфортный обогрев с равномерным распределением тепла без циркуляции воздуха в помещении. Обогрев требуемых площадей в нижней части помещений, где находятся люди, позволяет без потери комфорта снижать температуру воздуха в помещении, что в результате дает существенное снижение энергопотребления.

Для уменьшения конвективных потерь тепла в окружающее пространство по верхней стороне панелей уложена теплоизоляция из стекловолокна.

При монтаже панелей Aquaztrip AZB применяются штатные гибкие подвески и скобы с карабинами, которые позволяют достаточно быстро и просто произвести выравнивание панелей при подвеске с потолка и обеспечивают необходимые подвижки длинных панельных сборок при температурных расширениях.

- Уникальная система гибких подвесок с карабинами.
- Небольшой вес в пересчете на единицу длины панели и высокая эффективность обогрева.
- Излучающая поверхность каждой панели представляет собой профилированный алюминиевый лист, в котором расположена трубная система, состоящая из четырех трубок DN15 с шагом 75мм.
- Гальванизированные оголовники и подсоединительные патрубки.
- Для соединения панелей используются пресс-фитинги.
- Стандартные типоразмеры по длине панелей: 4 и 6 метров. Панели могут подвешиваться в параллельные сборки и тогда суммарная ширина подвески будет от 302 мм до 1298 мм.
- Изоляция из минеральной ваты толщиной 30мм и шириной 300мм поставляется отдельно в рулонах.
- Соответствуют стандарту EN14037 1-3.
- Цветовой код RAL 9010 (белый) - стандарт. Другие цвета по спецзаказу.

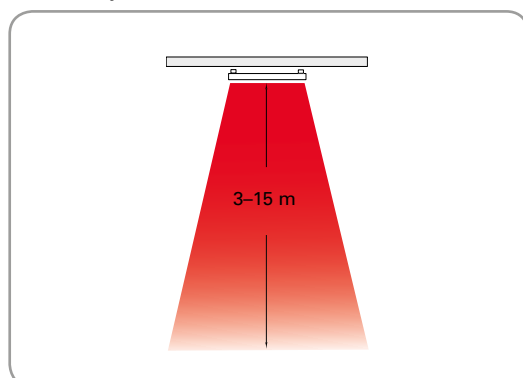
### Aquaztrip Basic - AZB

Модель	Тепловая мощность*1 [Вт/панель]	Длина [мм]	Ширина [мм]	Объем воды [л/м]	Мах рабочее давление [бар]	Мах рабочая температура [°C]	Вес панели*2 [кг/м]
AZB440S	796	4000	302	0,70	8	120	12,4
AZB460S	1194	6000	302	0,70	8	120	18,5

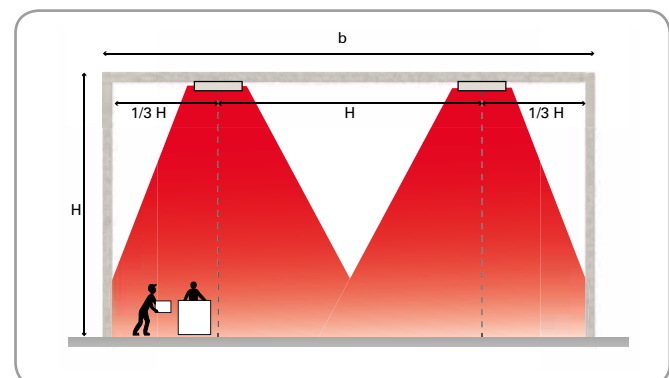
\*1) При параметрах воды 80/60 °C и температуре воздуха +15 °C.

\*2) С водой и изоляцией.

### Высота установки

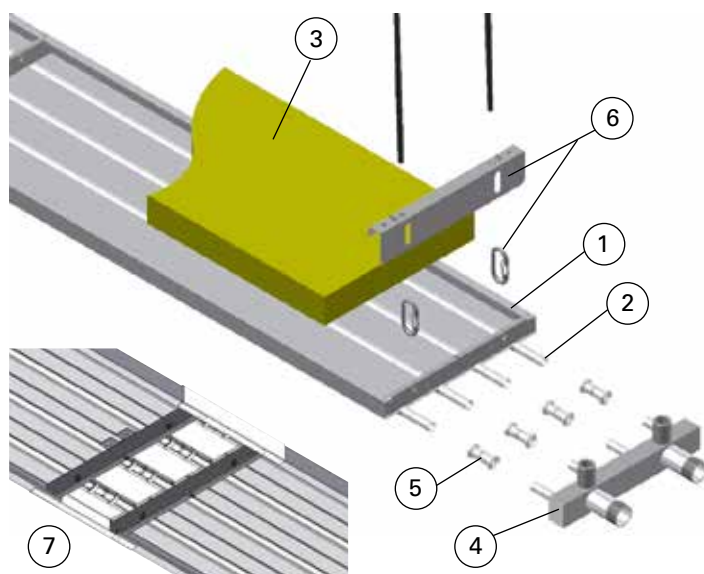


### Расстояние между панелями



Конструкция и технические параметры могут меняться без уведомления.

Конструкция и принадлежности



Излучающая поверхность кассет окрашена эпоксидно-полиэфирной краской белого цвета (RAL 9010) или по спецзаказу можно выбрать любой другой цвет из стандартной раскладки цветов по RAL. Краска соответствует стандарту 76/769/EEC. Класс огнестойкости А1. Степень черноты поверхности:  $\epsilon = 0.96$

Рулонная изоляция из минеральной ваты (класс огнестойкости М1) толщиной 30мм с пластиковым покрытием. Сборка и монтаж панелей производится по месту установки, панели вывешиваются на монтажных скобах.

1. Алюминиевая излучающая поверхность
2. Труба  $\varnothing 15$  мм
3. Изоляция 30 мм
4. Оголовник
5. Пресс-фитинг
6. Комплект для подвески
7. Декоративная вставка для стыка панелей

5

Пресс фитинги из углеродистой стали используются для надежного водонепроницаемого соединения трубных систем панелей между собой и для присоединения оголовника при помощи специального прессового инструмента.

6

Уникальная система подвески из монтажных скоб и карабинов позволяет быстро и просто произвести выравнивание панелей при подвеске с потолка и обеспечивает необходимые подвижки панельных сборок при температурных расширениях.

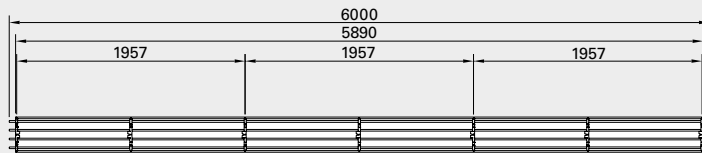
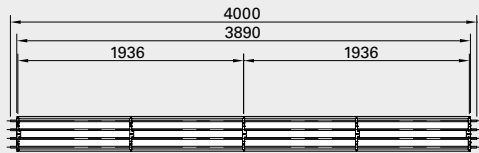
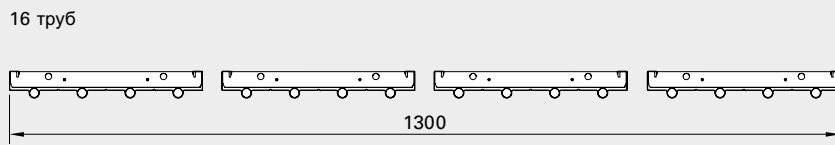
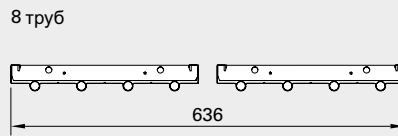
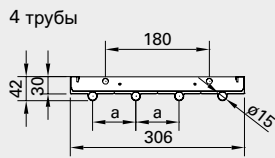
Принадлежности

Модель	Описание
AZBC040	Оголовник на 4 трубы
AZBC041	Оголовник на 4 трубы + 1 соединительный патрубок
AZBC042	Оголовник на 4 трубы + 2 соединительных патрубка
AZBC080	Оголовник на 8 труб
AZBC081	Оголовник на 8 труб + 1 соединительный патрубок
AZBC120	Оголовник на 12 труб
AZBC121	Оголовник на 12 труб + 1 соединительный патрубок
AZBC122	Оголовник на 12 труб + 2 соединительных патрубка

Принадлежности

Модель	Описание
AZMAP80	Пресс фитинг L80мм для трубы $\varnothing 15$
AZBSK04	Комплект для подвески панелей с 4 трубами
AZBSK08	Комплект для подвески панелей с 8 трубами
AZBSK12	Комплект для подвески панелей с 12 трубами
AZBSK16	Комплект для подвески панелей с 16 трубами
AZBJ00	Декоративная вставка для стыка панелей
AZBJ04	Декоративная вставка для оголовника, 4труб
AZBJ08	Декоративная вставка для оголовника, 8труб
AZBJ12	Декоративная вставка для оголовника, 12труб
AZBFC25	Комплект для регулировки DN25

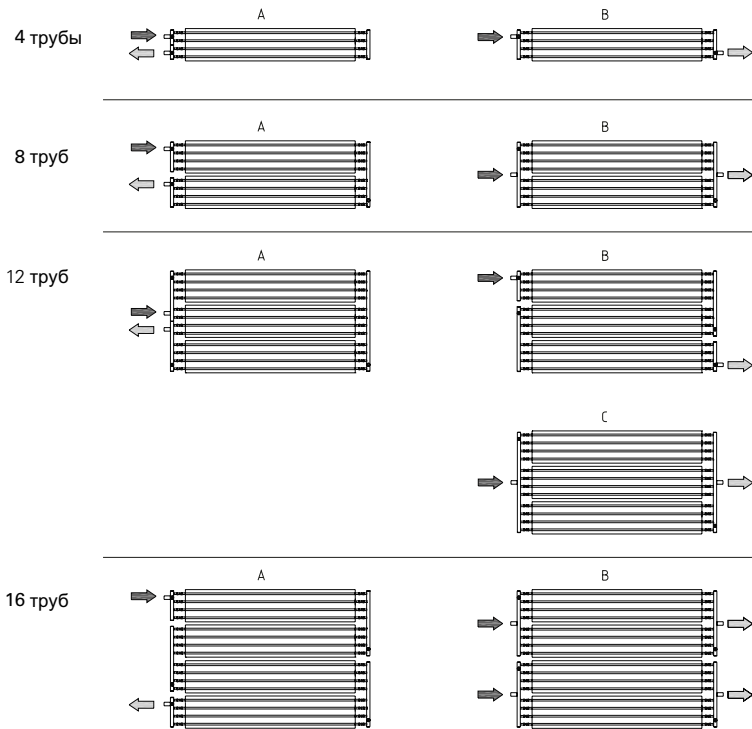
## Основные размеры



Максимальная длина панельной сборки составляет 50 метров, отгрузка с завода панелями длиной 4 и 6 метров с пресс-фитингами для сборки на месте установки.

Возможные схемы соединения панелей

Тип оголовника и схема трубной системы специфицируются при размещении заказа на изготовление.



Система из панелей Aquaztrip может осуществить как общий так и зональный обогрев, что весьма практично и энергоэффективно для больших помещений промышленного назначения.

## Тепловая мощность панелей в Вт/м

$\Delta T_m$	4 трубы	8 труб	12 труб	16 труб
80	310	619	929	1239
75	287	574	861	1148
70	264	529	793	1058
69	260	520	780	1040
68	256	511	767	1022
67	251	502	753	1004
66	247	493	740	987
65	242	485	727	969
64	238	476	714	951
63	233	467	700	934
62	229	458	687	916
61	225	449	674	899
60	220	441	661	881
59	216	432	648	864
58	212	423	635	847
57	207	415	622	830
56	203	406	609	812
55	199	398	596	795
54	195	389	584	778
53	190	381	571	761
52	186	372	558	744
51	182	364	545	727
50	178	355	533	710
49	173	347	520	694
48	169	338	508	677
47	165	330	495	660
46	161	322	483	644
45	157	314	470	627
44	153	305	458	611
43	149	297	446	594
42	144	289	433	578
41	140	281	421	562
40	136	273	409	546

## Тепловая мощность двух оголовников в Вт

$\Delta T_m$	4 трубы	8 труб	12 труб	16 труб
80	106	212	318	423
75	98	196	293	391
70	90	180	270	360
69	88	177	265	353
68	87	174	260	347
67	85	170	256	341
66	84	167	251	335
65	82	164	246	329
64	81	161	242	322
63	79	158	237	316
62	78	155	233	310
61	76	152	228	304
60	74	149	223	298
59	73	146	219	292
58	71	143	214	286
57	70	140	210	280
56	68	137	205	274
55	67	134	201	268
54	66	131	197	262
53	64	128	192	256
52	63	125	188	250
51	61	122	183	244
50	60	119	179	239
49	58	116	175	233
48	57	113	170	227
47	55	111	166	221
46	54	108	162	215
45	52	105	157	210
44	51	102	153	204
43	50	99	149	198
42	48	96	145	193
41	47	94	140	187
40	45	91	136	182

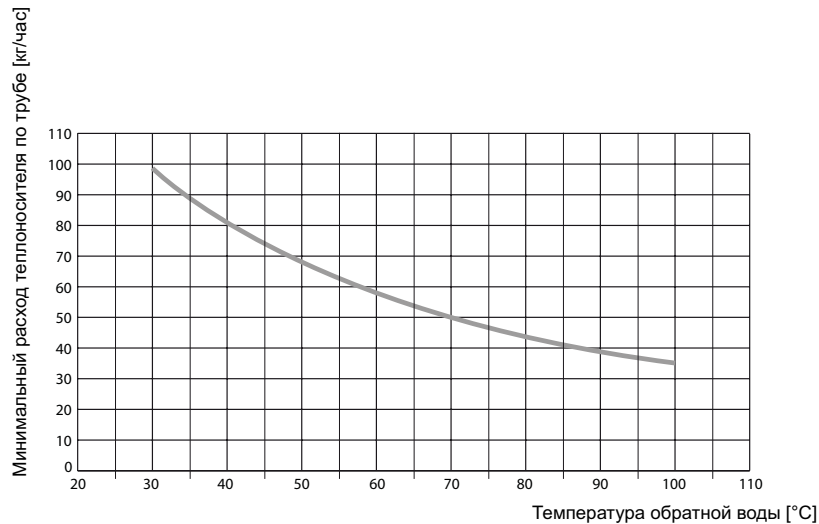
$\Delta T_m$  = средняя температура воды - комнатная температура.

Данные получены в соответствии со стандартом EN14037 1-3.



### Соотношение между минимальным расходом и обратной температурой теплоносителя

На диаграмме внизу показана зависимость минимально допустимого расхода теплоносителя от температуры обратной воды с тем, чтобы поддерживался турбулентный режим течения теплоносителя. При низком уровне расхода, что характерно для коротких панелей, наступает ламинаризация режима течения, что значительно снижает теплосъем с поверхности панелей.



На реальной установке величину расхода теплоносителя можно обеспечить следующими мерами:

- Изменением температуры обратной воды
- Изменением конструкции оголовников с тем, чтобы расстояние движения теплоносителя по трубам стало больше
- Объединением нескольких панелей в серию (это также увеличит путь движения теплоносителя).

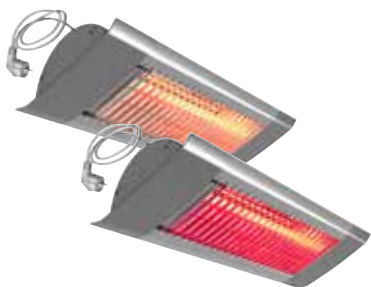


Панели Aquaztrip устанавливаются над местами, где есть потребность в дополнительном обогреве. Потери тепла в окружающее пространство минимальны. Затраты на обогрев могут быть значительно снижены.



### Инфракрасный обогреватель CIR

Инфракрасные обогреватели CIR преимущественно используются для обогрева террас, балконов, открытых веранд кафе и ресторанов. При работе нагревательный элемент обогревателя CIR не создает яркого свечения и поэтому прибор может быть идеальным выбором, когда необходимо сделать обогреватель практически незаметным.



### Инфракрасный обогреватель ИНС

Узконаправленный и комфортный тепловой поток с мягким свечением карбоновой лампы инфракрасного обогревателя ИНС делает идеальным его применение на верандах и открытых зонах кафе и ресторанов, где предъявляются повышенные требования к дизайну обогревательных приборов.

### Инфракрасный обогреватель ИН

Инфракрасный галогеновый обогреватель серии ИН с температурой галогеновой лампы 2200 °С, которая создает тепловой поток высокой интенсивности, идеально подходит для обогрева открытых площадок, где предъявляются повышенные требованиями к дизайну приборов обогрева.



### Инфракрасный обогреватель Infragold

Компактный инфракрасный обогреватель Infragold, удобный для использования на открытом воздухе. Сдержанный дизайн корпуса прибора в белом, черном или сером исполнении позволяет использовать Infragold практически в любом интерьере открытых площадок.



### Инфракрасный обогреватель Infraduo

Инфракрасный обогреватель ИНД дополнительно оснащен светодиодными точечными светильниками с каждой стороны прибора, что весьма практично во многих случаях его применения.

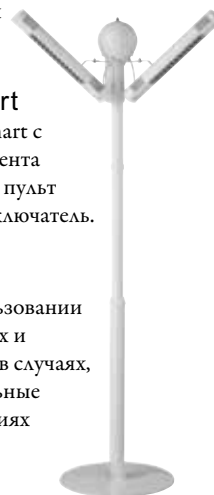


### Инфракрасный обогреватель Infrasmart

Компактный инфракрасный обогреватель Infrasmart с галогеновой лампой в качестве излучающего элемента может управляться через мобильное приложение, пульт дистанционного управления или встроенный выключатель.


### Стойка с обогревателями Infrapalm

Стойка Infrapalm стильная и практичная в использовании конструкция для свободной установки на террасах и открытых площадках уличных кафе и ресторанов в случаях, когда нет возможности монтировать обогревательные приборы на стене или подвешивать на конструкциях перекрытия.



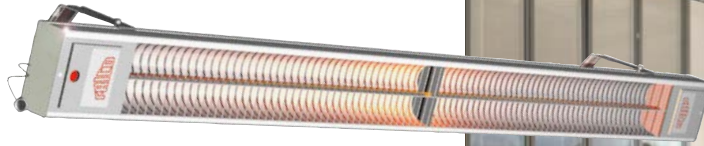
### Инфракрасный обогреватель ELIR

Галогеновая лампа инфракрасного обогревателя ELIR создает высококонцентрированный тепловой поток и прибор может применяться в любом варианте установки на открытом воздухе. Поскольку обогреватель ELIR имеет малый вес, может легко перемещаться и надежно крепится в переносном варианте, его можно использовать для временного обогрева как на стройках, так и в зонах организации мероприятий на открытом воздухе.

A photograph of an outdoor cafe area. A large red awning covers the seating area. Several long, rectangular infrared heaters are mounted on the awning's frame. In the foreground, a large, cylindrical stainless steel heater is visible. The background shows a city street with buildings, bicycles, and people walking.

## Открытые площадки

Инфракрасные обогреватели обеспечивают комфортный, естественный вид обогрева даже в условиях низких окружающих температур. Отсутствие подвижных частей и циркуляции воздуха создает дополнительные удобства, так как нет взаимодействия с кислородом и пылью, присутствующей в воздухе. Инфракрасные приборы просты и удобны в установке и требуют минимум обслуживания. Они нагревают предметы и тело человека, поэтому незаменимы на открытом воздухе. При этом приборы с электронагревом значительно более эффективны, безопасны и гигиеничны по сравнению со своими газовыми аналогами.



## Инфракрасный обогреватель CIR

### Универсальный высокотемпературный прибор

Инфракрасные обогреватели CIR преимущественно используются для обогрева террас, балконов, открытых веранд кафе и ресторанов. Высокая степень защищенности и стойкости к коррозии дают возможность с успехом использовать их на улице с пятилетней гарантией.

В силу своих небольших размеров приборы CIR не бросаются в глаза и хорошо вписываются в любой интерьер.

- Инфракрасный обогреватель CIR выпускается в двух версиях:
  - CIR100 модели мощностью от 500 до 2000Вт.
  - CIR200 тот же самый диапазон мощностей, но модели имеют шнуровой выключатель.
  - CIRC модель мощностью 1000Вт. Шнур длиной 1,8м с вилок.
- Отражатель изготовлен из полированного анодированного алюминиевого листа, максимально защищенного от коррозии. Клеммная коробка находится под крышкой из теплостойкого и погодоустойчивого пластика.
- Монтажные скобы позволяют располагать прибор в трех положениях на стене или потолке.
- Аттестован для работы во влажных помещениях.
- Коррозионно-стойкий корпус из оцинкованного и окрашенного стального листа. Цветовой код: RAL 9002. Защитная решетка из нержавеющей стали.

### Инфракрасный обогреватель CIR без выключателя (IP24)

Модель	Мощность [Вт]	Напряжение [В]	Ток [А]	Мах. темп. нагревательного элемента [°C]	Габариты [мм]	Вес [кг]
CIR10521	500	230В~	2,2	750	710x44x94	1,5
CIR11021	1000	230В~	4,3	750	1250x44x94	2,2
CIR11031	1000	400В2~	2,5	750	1250x44x94	2,2
CIR11521	1500	230В~	6,5	750	1755x44x94	3,0
CIR11531	1500	400В2~	3,8	750	1755x44x94	3,0
CIR12021	2000	230В~	8,7	750	2180x44x94	3,7
CIR12031	2000	400В2~	5,0	750	2180x44x94	3,7

### Инфракрасный обогреватель CIR с выключателем (IP24)

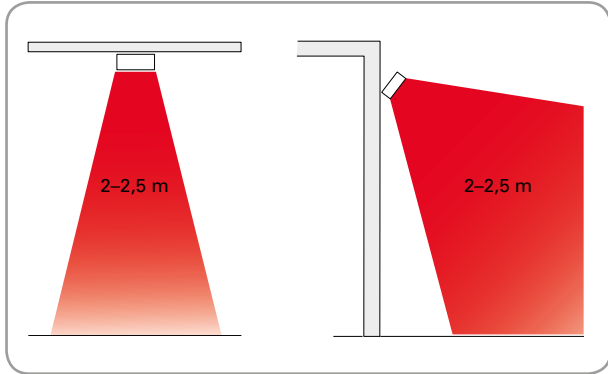
Модель	Мощность [Вт]	Напряжение [В]	Ток [А]	Мах. темп. нагревательного элемента [°C]	Габариты [мм]	Вес [кг]
CIR20521	500	230В~	2,2	750	710x44x94	1,5
CIR21021	1000	230В~	4,3	750	1250x44x94	2,2
CIR21031	1000	400В2~	2,5	750	1250x44x94	2,2
CIR21531	1500	400В2~	3,8	750	1755x44x94	3,0
CIR22031	2000	400В2~	5,0	750	2180x44x94	3,7

### Инфракрасный обогреватель CIRC со шнуром 1.8 м и вилок (IP24)

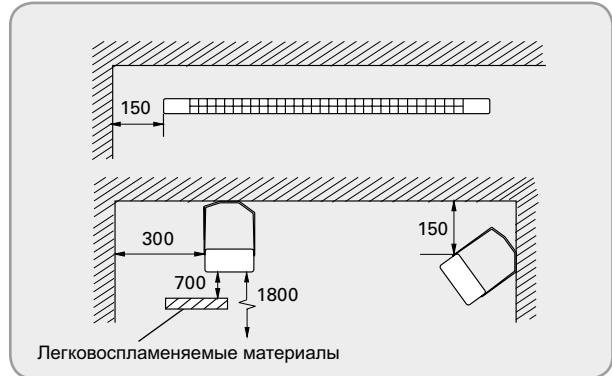
Модель	Мощность [Вт]	Напряжение [В]	Ток [А]	Мах. темп. нагревательного элемента [°C]	Габариты [мм]	Вес [кг]
CIR11021C	1000	230В~	4,3	750	1250x44x94	2,2

# Инфракрасный обогреватель CIR

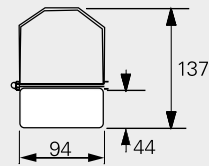
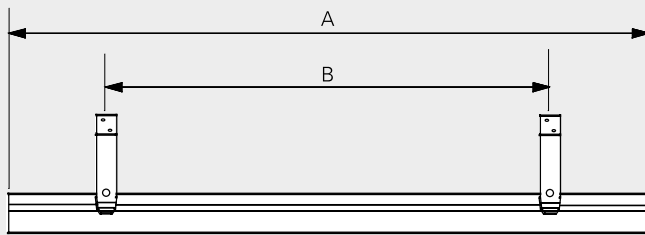
## Высота установки



## Минимальные расстояния при установке



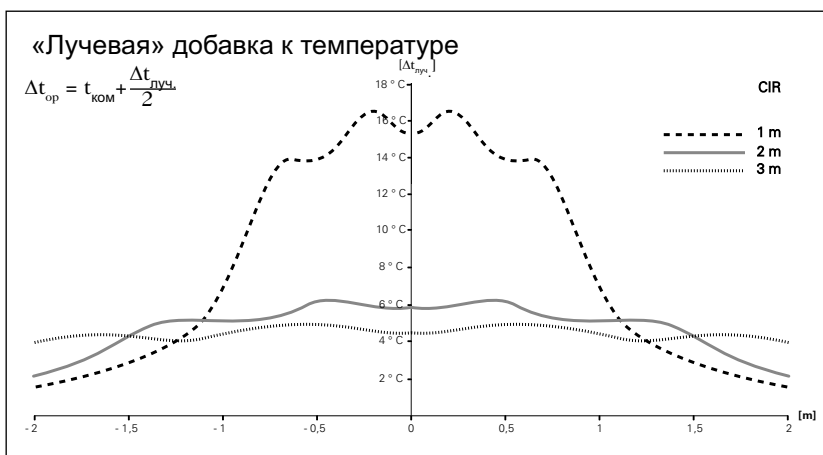
## Основные размеры



	A [mm]	B*1 [mm]	B*2 [mm]
CIR105/205	710	500	300
CIR110/210	1250	900	600
CIR115/215	1755	1200	800
CIR120/220	2180	1500	1000

\*1) Рекомендуемые расстояния

\*2) Минимальные расстояния



Для большей комфортности приборы лучше устанавливать с двух сторон.

# Инфракрасный обогреватель CIR

## Расположение, монтаж и подключение

### Расположение

Приборы должны располагаться таким образом, чтобы тепловой поток перекрывал зону обогрева, смотри рисунки. Обычно они размещаются на высоте 2-2,5м от земли.

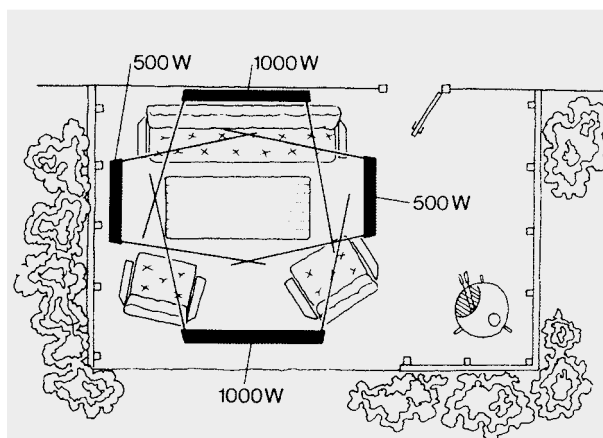
На открытых верандах и террасах, как правило, для подъема “ощущаемой” температуры на 10°C необходимо обеспечить плотность теплового потока 750-1000Вт/м<sup>2</sup> обогреваемой площади. Верхний предел относится к сооружениям без стен, с одним потолком. Нижний - к тем, где пространство закрыто с 3-х сторон. Потребности в тепле для изолированных объектов рассчитываются в обычном порядке. Так, для полностью остекленных зимних садов требуемая мощность составляет 250-300 Вт/м<sup>2</sup>.

### Монтаж

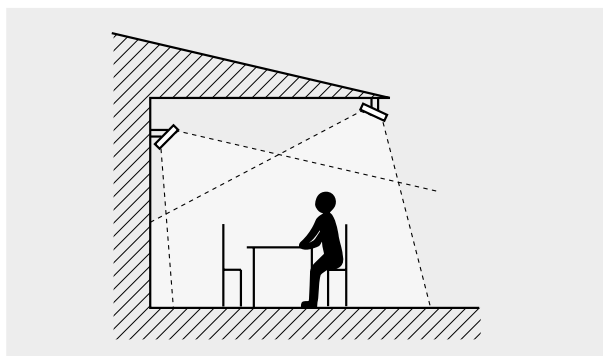
Приборы CIR могут устанавливаться на вертикальной стене или на потолке при помощи универсальных монтажных скоб, входящих в комплект поставки. Необходимое направление потока выбирается поворотом прибора вокруг продольной оси. Стандартная скоба не может использоваться для наклонной установки на потолке, поскольку не будут соблюдаться минимально допустимые расстояния до окружающих поверхностей. Возможна установка приборов CIR на тросовых растяжках.

### Подключение

Обогреватель CIR11021С комплектуется кабелем длиной 1.8м с вилкой для подключения к заземленной розетке. Прочие приборы этой серии должны подключаться на постоянной основе. Приборы предусматривают возможность серийного подключения.

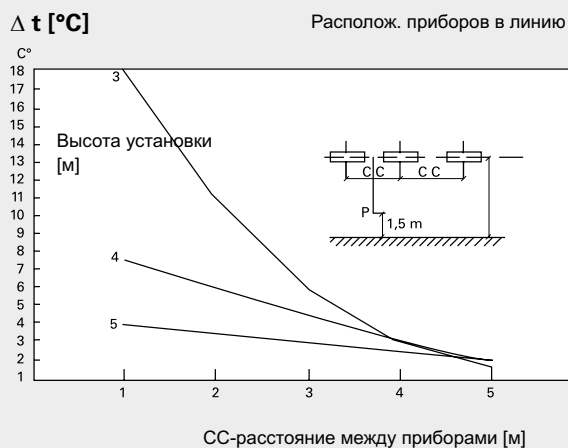


Типичный пример расположения приборов. Комфорт обеспечивается при тепловом потоке равном примерно 1000 Вт/м<sup>2</sup>.



Для получения наилучшего результата приборы должны располагаться, по крайней мере, с двух сторон.

### Распределение теплового потока



Инфракрасные обогреватели идеально подходят для обогрева на открытых площадках, поскольку тепловой поток от них воспринимается в полном объеме людьми, находящимися в зоне его действия, а не окружающим воздухом.

## Приборы управления

### Управление через таймер

В случаях локального обогрева группами приборов небольшой мощности удобно объединение функций плавного регулирования мощности и задания графика работы. В этих случаях может использоваться CIRT с функцией таймера.

- CIRT, пульт плавного изменения мощности

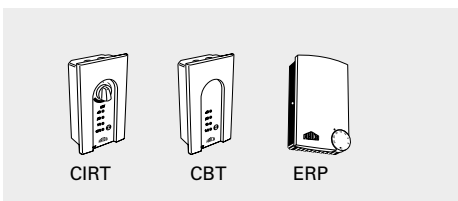
### Управление через таймер

На таймере задается время включения выключения. Если нагрузка превышает допустимую, таймер включается в цепь управления магнитным пускателем.

- CBT, электронный таймер

Для более точного поддержания заданной температуры может применяться регулятор обогрева ERP.

## Приборы управления



Модель	Описание	Габариты [мм]
CIRT	Пульт плавного изменения мощности, IP44	155x87x43
CBT	Электронный таймер, IP44	155x87x43
ERP	Электронный регулятор обогрева, IP20	157x93x40

## Приборы управления для приборов CIR мощностью 1500Вт и 2000Вт

Инфракрасный обогреватель серии CIR может использоваться для временного дополнительного обогрева во внутренних помещениях, но в этом случае приборы мощностью 1500Вт и 2000Вт для соответствия требованиям ЭкоДизайн (EU) 2015/1188 должны устанавливаться совместно с термостатом TAP16R или пультом управления RB123 (принадлежности). Приборы мощностью менее 1200Вт, тем не менее, могут применяться во внутренних помещениях с теми же приборами управления и контроля, что и на открытом воздухе. (CIR 500Вт, 1000Вт). Смотрите выше.

Модель	Описание
TAP16R	Электронный термостат, 16A, IP21
TEP44	Защитный корпус для TAP16R, IP44. Должен использоваться совместно с RTX54.
RTX54	Внешний комнатный температурный датчик. Заменяет встроенный датчик. NTC10KΩ, IP54
SKG30	Чёрный шаровой датчик температуры, NTC10KΩ, IP30
PDK65	Датчик присутствия с подключением к сети питания (до 5 датчиков), 230В~, макс. 2,3 кВт, IP42/IP65
PDK65S	Дополнительный датчик присутствия для PDK65, IP42
RB3	Блок реле 400В3N~ (400В3~/В2~, 230В3~/В2~), 16А, IP44

Более подробная информация и принадлежности в разделе "Приборы управления".



Приборы CIR – идеальное решение для обогрева людей на открытых верандах кафе и ресторанов. Они могут располагаться на стене или крепиться к потолку.



## Инфракрасный обогреватель ИНС

### Для мягкого и эффективного обогрева

Узконаправленный и комфортный тепловой поток с мягким свечением карбоновой лампы инфракрасного обогревателя ИНС делает идеальным его применение на верандах и открытых зонах кафе и ресторанов, где предъявляются повышенные требования к дизайну обогревательных приборов. При помощи ИНС легко организовать зоны локального обогрева, количество приборов и высота их установки подбирается в зависимости от конкретных условий.

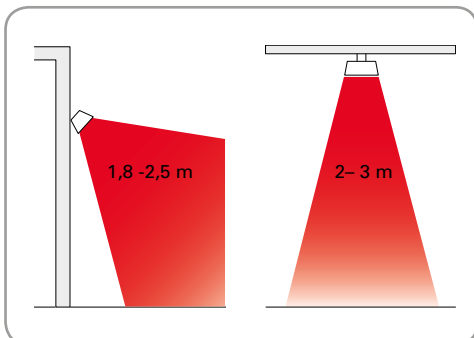
Компактность конструкции обеспечивает удобство в размещении прибора и легкость его настройки. Привлекательный дизайн дает возможность применять его в местах, где к интерьеру предъявляются повышенные требования.

- Интенсивный лучистый поток создается карбоновым нагревательным элементом и отражается идеально сфокусированным полированным отражателем из анодированного алюминия.
- В комплект поставки входит универсальная монтажная скоба, позволяющая крепить прибор на стене или к потолку.
- Снабжен кабелем длиной 0,9м с вилкой для подключения к заземленной розетке.
- Корпусные элементы из анодированного алюминия и легких сплавов, окрашенные порошковым напылением. Цветовой код: RAL9006.

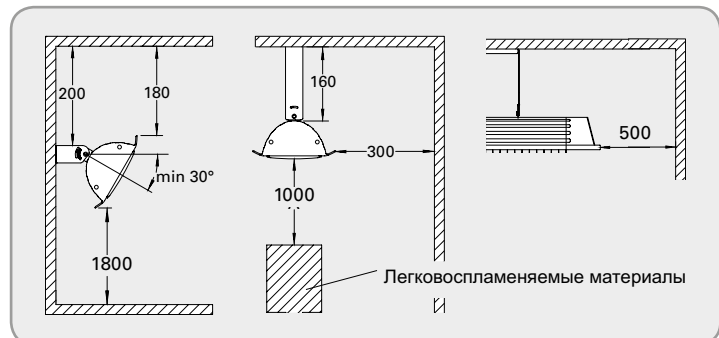
### Инфракрасный обогреватель ИНС (IP44)

Модель	Тепловая мощность [Вт]	Напряжение [В]	Сила тока [А]	Макс. t нити накала [°C]	Габариты [мм]	Вес [кг]
ИНС12	1150	230В~	5,0	1200	500x77x169	1,9
ИНС18	1750	230В~	7,6	1200	676x77x169	2,5

#### Высота установки

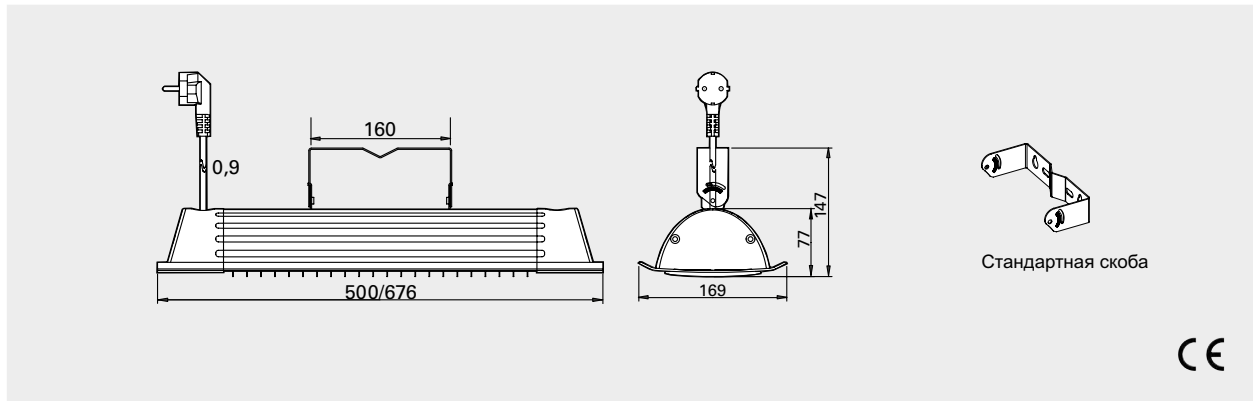


#### Минимальные расстояния при установке





## Основные размеры



## Расположение, монтаж и подключение

### Расположение

Приборы должны располагаться по крайней мере с двух сторон по отношению к обогреваемому объекту (человеку), см. рис.1. Обычно приборы размещаются на высоте 2-3м от пола. В общем случае для повышения «ощущаемой» температуры на 10°C необходима плотность теплового потока 600-800Вт/м<sup>2</sup>. Большие цифры относятся к случаю открытых площадок, а меньшие, когда имеются хотя бы 3 стены. Для изолированных помещений потребности в мощности рассчитываются обычным порядком.

### Монтаж

Приборы устанавливаются со строго горизонтальным расположением продольной оси. При установке на штатной скобе возможен поворот на угол до 45 градусов. Максимальный угол наклона аппарата 45°. Отдельно можно закупить стойку, к которой в комплекте идет специальное U-образное крепление. Для потолочного монтажа применяется скоба ИНС (принадлежность). Прочие варианты установки - в соответствии с закупленными принадлежностями.

### Подключение

Приборы снабжены кабелем с вилкой длиной 0,9 метра для подключения к заземленной розетке.

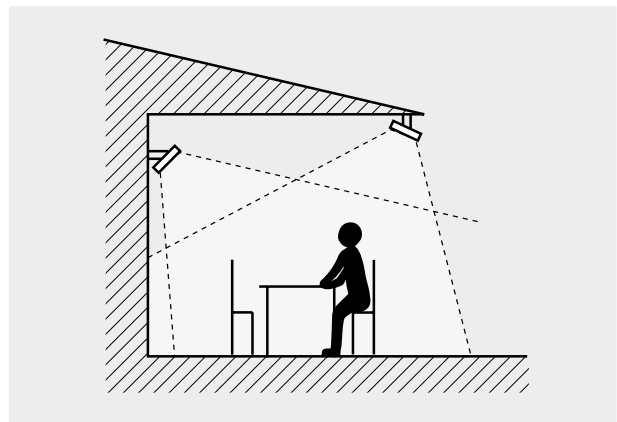


Рис. 1: Приборы должны располагаться по крайней мере с двух сторон от человека.



Карбоновый инфракрасный обогреватель создает интенсивный тепловой поток, однако яркость его нагревательного элемента значительно ниже, чем у его аналога с галогеновой лампой.

# Инфракрасный обогреватель ИНС

## Принадлежности



### ИНУВ, универсальная скоба

С помощью универсальной монтажной скобы прибор закрепляется на стене, к потолку или, с помощью фиксирующего болта, к ветрозащитному козырьку. Скоба дает возможность разворачивать прибор в нужном направлении вокруг продольной и поперечной оси.

### ИНЕ, скоба потолочного крепления

Применяется для крепления приборов ИН/ИНС с потолка.

### ИНХН, набор со штангой для снижения высоты установки прибора

Используется для крепления штанги приборов ИН/ИНС на большой высоте, например, над окном. Скоба настенного крепления включена.

### ИНХЛ, набор со штангой для увеличения высоты установки прибора.

Используется для крепления штанги приборов ИН/ИНС на небольшой высоте, например, на верхней кромке перегородки. Скоба настенного крепления включена.

### ИНТ, скоба для крепления 3-х приборов

Используется для крепления 3-х приборов ИН/ИНС, когда необходимо распределить тепловой поток по всем направлениям. Может крепиться к потолку на трех тросах или на стойке ИНР. Применяется с приборами ИН10, ИН15 и ИНС12.

### ИНТW, комплект тросов

Комплект из трех тросов для удобной подвески 3-х приборов на скобе ИНТ.

### ИНР, переносная стойка

Устанавливается в требуемом месте и крепится к полу. С помощью тройной скобы ИНТ к ней могут крепиться 3 прибора. Один прибор ИН/ИНС может крепиться к стойке штатной монтажной скобой и U-образным болтом.

### ВНСС-3, стойка-тренога

Переносная стойка-тренога. Высота до 2.1 м.

### КЛS1KS, скоба с текстильной застежкой

Скоба с текстильной застежкой применяется для быстрой и гибкой установки на жестких элементах тентовых конструкций.

### ИНАF, скоба-адаптер

Скоба-адаптера позволяет устанавливать приборы серий ИН/ИНС на переносную стойку-треногу ВНСС-3 и применяться совместно со скобой с текстильной застежкой КЛS1KS.

Модель	Описание
ИНУВ	Универсальная скоба
ИНЕ	Скоба потолочного крепления
ИНХН	Набор со штангой для снижения высоты установки прибора
ИНХЛ	Набор со штангой для увеличения высоты установки прибора
ИНТ	Скоба для крепления 3-х приборов
ИНТW	Комплект тросов
ИНР	Переносная стойка
ВНСС-3	Стойка тренога, высота до 2.1м
КЛS1KS	Скоба с текстильной застежкой для стойки
ИНАF	Адаптер для монтажа КЛS1KS и ВНСС-3



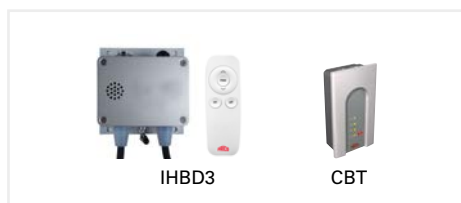
При использовании специальной штанги высота расположения самого прибора находится ниже относительно места крепления скобы на стене.

## Приборы управления

### Регулирование через таймер

На таймере выставляется требуемое время включения и выключения прибора. Если нагрузка по току превышает возможности таймера, то он включается в управляющую обмотку магнитного пускателя.

- СВТ, электронный таймер



### Пульт управления комфортом

Контроллер температурного комфорта для беспроводного управления несколькими обогревателями через мобильное приложение (iOS или Android) или с пульта дистанционного управления, который есть в комплекте. Пульт ИНВД3 позволяет бесступенчато регулировать уровень комфорта через приложение Friso Infra, либо возможно 5-ти ступенчатое регулирование с пульта дистанционного управления.

- ИНВД3, пульт управления комфортом

Модель	Описание
ИНВД3	Контроллер уровня комфорта для инфракрасного обогревателя, 3000Вт, 230В~, IP65
СВТ	Электронный таймер, IP44

## Приборы управления для прибора ИНС мощностью 1800Вт при использовании на открытом воздухе

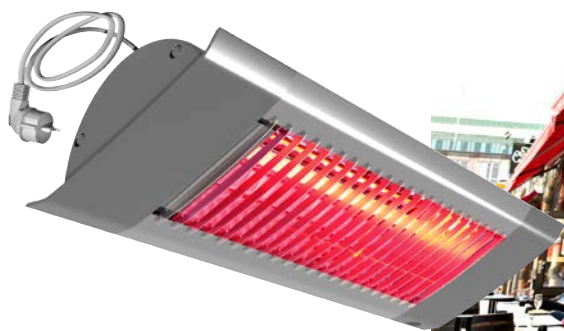
Инфракрасный обогреватель серии ИНС может использоваться для временного дополнительного обогрева во внутренних помещениях, но в этом случае приборы мощностью 1500Вт и 2000Вт для соответствия требованиям ЭкоДизайн (EU) 2015/1188 должны устанавливаться совместно с термостатом ТАР16R или пультом управления RB123 (принадлежности). Приборы мощностью менее 1200Вт, тем не менее, могут применяться во внутренних помещениях с теми же приборами управления и контроля, что и на открытом воздухе. (ИНС12). Смотрите выше.

Модель	Описание
ТАР16R	Электронный термостат, 16А, IP21
ТЕР44	Защитный корпус для ТАР16R, IP44. Должен использоваться совместно с RTX54.
RTX54	Внешний комнатный температурный датчик. Заменяет встроенный датчик. NTC10KΩ, IP54
SKG30	Чёрный шаровой датчик температуры, NTC10KΩ, IP30
PDK65	Датчик присутствия с подключением к сети питания (до 5 датчиков), 230В~, макс. 2,3 кВт, IP42/IP65
PDK65S	Дополнительный датчик присутствия для PDK65, IP42
RB3	Блок реле 400В3N~ (400В3~/В2~, 230В3~/В2~), 16А, IP44

Более подробная информация и принадлежности в разделе "Приборы управления".



ИНС имеет современный дизайн, способен обеспечить обогрев людей вне помещений, на открытых террасах или верандах. Прекрасно подходит для локального дополнительного обогрева.



## Инфракрасный обогреватель ИН

Предназначен для обогрева открытых и полуоткрытых площадок

Инфракрасный галогеновый обогреватель серии ИН с температурой галогеновой лампы 2200 °С, которая создает тепловой поток высокой интенсивности, идеально подходит для обогрева открытых площадок, где предъявляются повышенные требованиями к дизайну приборов обогрева. Существует 2 варианта исполнения: ИНВ - с рассеивающим отражателем, который дает возможность излучать энергию в большем угле, и ИНФ - с зеркальным отражателем, обеспечивающим высококонцентрированный и направленный поток излучения, и поэтому он, как правило, используется при большей высоте установки.

Компактность конструкции обеспечивает удобство в размещении прибора и легкость его настройки. Привлекательный дизайн дает возможность применять его в местах, где к интерьеру предъявляются повышенные требования.

- Приборы ИН выпускаются в двух версиях:
  - ИНВ с диффузным отражателем обеспечивает рассеянное распределение потока излучения (60°). Рекомендованная высота установки 1.8 – 2.5 м.
  - ИНФ с полированным отражателем создает направленный поток излучения (40°). Рекомендованная высота 2.3 – 3.5 м.
- ИН состоит из галогеновой лампы высокой интенсивности и полированного отражателя.
- В комплект поставки входит универсальная монтажная скоба, позволяющая крепить прибор на стене или к потолку.
- Снабжен кабелем длиной 0,9м с вилкой для подключения к заземленной розетке.
- Корпусные элементы из анодированного алюминия и легких сплавов, окрашенные порошковым напылением. Цветовой код: RAL9006.

### Инфракрасный обогреватель ИНВ с рассеянным излучением (IP44)

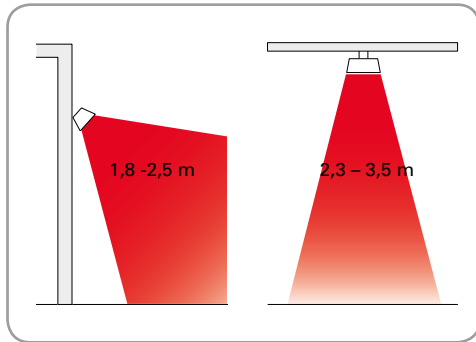
Модель	Тепловая мощность [Вт]	Напряжение [В]	Сила тока [А]	Макс. t нити накала [°С]	Габариты [мм]	Вес [кг]
ИНВ10	1000	230В~	4.3	2200	500x77x169	1.9
ИНВ15	1500	230В~	6.5	2200	500x77x169	1.9
ИНВ20	2000	230В~	8.7	2200	500x77x169	1.9

### Инфракрасный обогреватель ИНФ с направленным излучением (IP44)

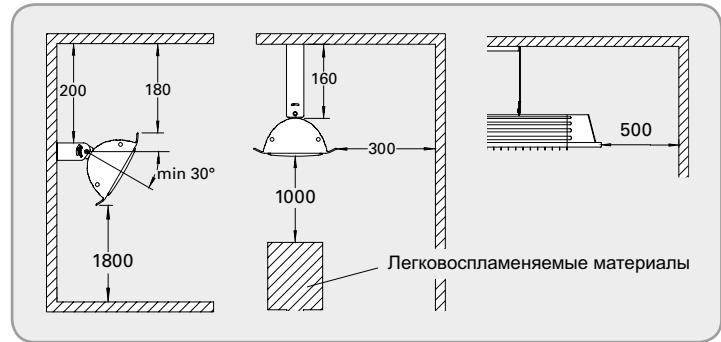
Модель	Тепловая мощность [Вт]	Напряжение [В]	Сила тока [А]	Макс. t нити накала [°С]	Габариты [мм]	Вес [кг]
ИНФ10	1000	230В~	4.3	2200	500x77x169	1.9
ИНФ15	1500	230В~	6.5	2200	500x77x169	1.9
ИНФ20	2000	230В~	8.7	2200	500x77x169	1.9

# Инфракрасный обогреватель ИН

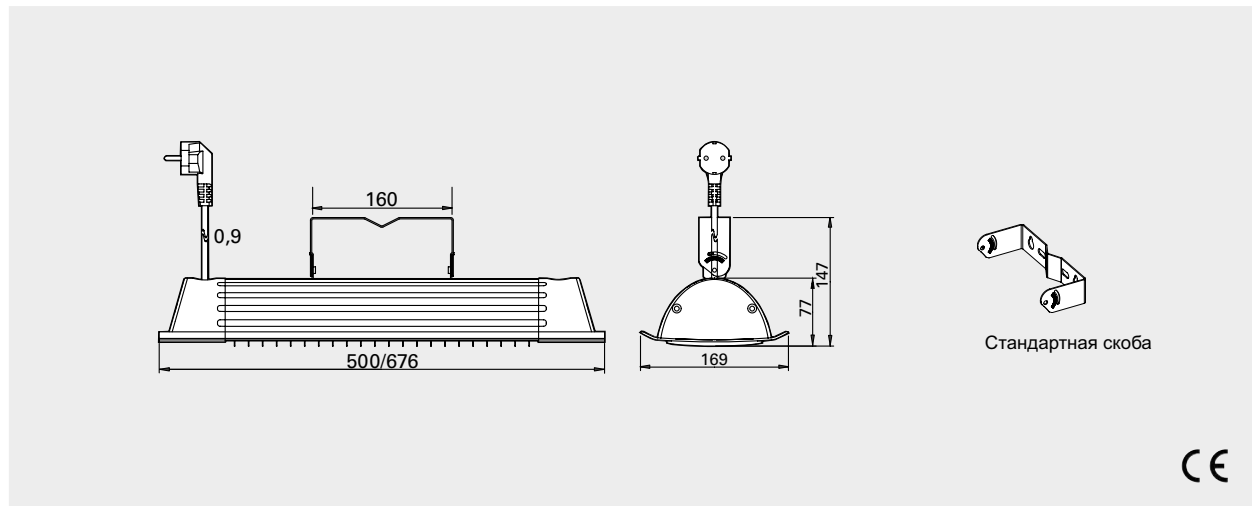
## Высота установки



## Минимальные расстояния при установке



## Основные размеры



Благодаря высокой температуре лампы (2200°C) и возможности выбора необходимого типа отражателя, удается сочетать эффективность и комфорт обогрева.



Инфракрасные обогреватели обеспечивают комфортный, естественный вид обогрева даже в условиях низких окружающих температур.

# Инфракрасный обогреватель ИН

## Расположение, монтаж и подключение

### Расположение

Приборы должны располагаться по крайней мере с двух сторон по отношению к обогреваемому объекту (человеку), см. рис.1. Обычно приборы размещаются на высоте 2-3м от пола. В общем случае для повышения «ощущаемой» температуры на 10°C необходима плотность теплового потока 600-800Вт/м<sup>2</sup>. Большие цифры относятся к случаю открытых площадок, а меньшие, когда имеются хотя бы 3 стены. Для изолированных помещений потребности в мощности рассчитываются обычным порядком.

### Монтаж

Приборы устанавливаются со строго горизонтальным расположением продольной оси. При установке на штатной скобе возможен поворот на угол до 45 градусов. Максимальный угол наклона аппарата 45°. Отдельно можно закупить стойку, к которой в комплекте идет специальное U-образное крепление. Для потолочного монтажа применяется скоба ИНЕ (принадлежность). Прочие варианты установки - в соответствии с закупленными принадлежностями.

### Подключение

Приборы снабжены кабелем с вилкой длиной 0,9 метра для подключения к заземленной розетке.

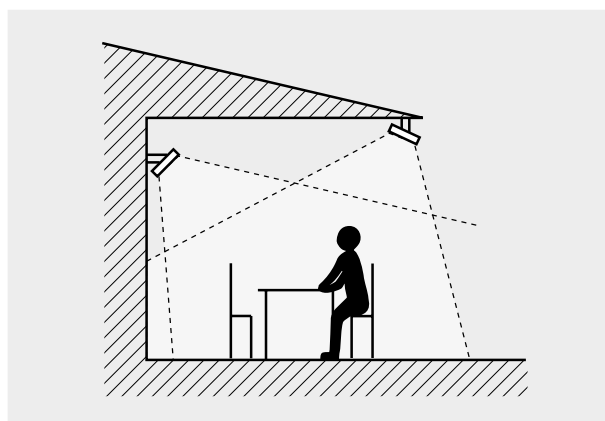


Рис. 1: Приборы должны располагаться по крайней мере с двух сторон от человека.



Прибор может крепиться на переносной стойке, которая поставляется как принадлежность. При применении специальной скобы, на переносной стойке могут устанавливаться три прибора, тогда тепловой поток будет распределен равномерно во все стороны.

## Приборы управления

### Регулирование через таймер

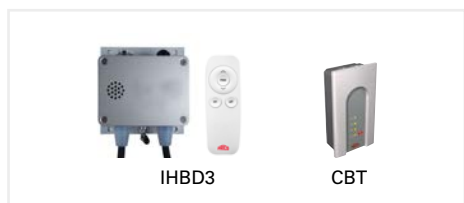
На таймере выставляется требуемое время включения и выключения прибора. Если нагрузка по току превышает возможности таймера, то он включается в управляющую обмотку магнитного пускателя.

- СВТ, электронный таймер

### Пульт управления комфортом

Контроллер температурного комфорта для беспроводного управления несколькими обогревателями через мобильное приложение (iOS или Android) или с пульта дистанционного управления, который есть в комплекте. Пульт ИНВД3 позволяет бесступенчато регулировать уровень комфорта через приложение Frico Infra, либо возможно 5-ти ступенчатое регулирование с пульта дистанционного управления.

- ИНВД3, пульт управления комфортом



Модель	Описание
ИНВД3	Контроллер уровня комфорта для инфракрасного обогревателя, 3000Вт, 230В~, IP65
СВТ	Электронный таймер, IP44

Более подробная информация и принадлежности в разделе "Приборы управления".

## Принадлежности



### ИНУВ, универсальная скоба

С помощью универсальной монтажной скобы прибор закрепляется на стене, к потолку или, с помощью фиксирующего болта, к ветрозащитному козырьку. Скоба дает возможность разворачивать прибор в нужном направлении вокруг продольной и поперечной оси.

### ИНЕ, скоба потолочного крепления

Применяется для крепления приборов ИН/ИНС с потолка.

### ИНХН, набор со штангой для снижения высоты установки прибора

Используется для крепления штанги приборов ИН/ИНС на большой высоте, например, над окном. Скоба настенного крепления включена.

### ИНХЛ, набор со штангой для увеличения высоты установки прибора.

Используется для крепления штанги приборов ИН/ИНС на небольшой высоте, например, на верхней кромке перегородки. Скоба настенного крепления включена.

### ИНТ, скоба для крепления 3-х приборов

Используется для крепления 3-х приборов ИН/ИНС, когда необходимо распределить тепловой поток по всем направлениям. Может крепиться к потолку на трех тросах или на стойке ИНР. Применяется с приборами ИН10, ИН15 и ИН12.

### ИНТW, комплект тросов

Комплект из трех тросов для удобной подвески 3-х приборов на скобе ИНТ.

### ИНР, переносная стойка

Устанавливается в требуемом месте и крепится к полу. С помощью тройной скобы ИНТ к ней могут крепиться 3 прибора. Один прибор ИН/ИНС может крепиться к стойке штатной монтажной скобой и U-образным болтом.

### ВНСС-3, стойка-тренога

Переносная стойка-тренога. Высота до 2.1 м.

### КЛS1КS, скоба с текстильной застежкой

Скоба с текстильной застежкой применяется для быстрой и гибкой установки на жестких элементах тентовых конструкций.

### ИНАF, скоба-адаптер

Скоба-адаптера позволяет устанавливать приборы серий ИН/ИНС на переносную стойку-треногу ВНСС-3 и применяться совместно со скобой с текстильной застежкой КЛS1КS.

Модель	Описание
ИНУВ	Универсальная скоба
ИНЕ	Скоба потолочного крепления
ИНХН	Набор со штангой для снижения высоты установки прибора
ИНХЛ	Набор со штангой для увеличения высоты установки прибора
ИНТ	Скоба для крепления 3-х приборов
ИНТW	Комплект тросов
ИНР	Переносная стойка
ВНСС-3	Стойка тренога, высота до 2.1м
КЛS1КS	Скоба с текстильной застежкой для стойки
ИНАF	Адаптер для монтажа КЛS1КS и ВНСС-3



При использовании специальной штанги высота расположения самого прибора находится ниже относительно места крепления скобы на стене.



## Инфракрасный обогреватель Infragold

### Галогеновый инфракрасный обогреватель для комфортного обогрева

Компактный инфракрасный обогреватель Infragold, удобный для использования на открытом воздухе. Снабжен кабелем с вилкой и легко подключается к электрической розетке, излучающий элемент – галогеновая лампа с золотым напылением.

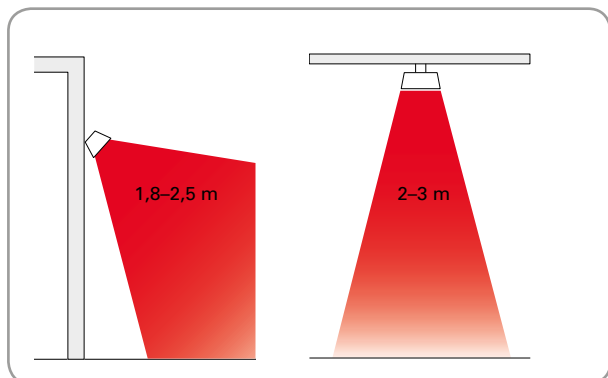
Сдержанный дизайн корпуса прибора в белом, черном или сером исполнении позволяет использовать Infragold практически в любом интерьере открытых площадок.

- Галогеновая лампа с золотым напылением и рефлектор из полированного алюминия.
- Скоба для навески на стену включена в комплект поставки. Другие варианты установки возможны при использовании принадлежностей, таких как скоба потолочного крепления и стойка-тренога.
- Снабжен кабелем длиной 1,9м с вилкой для подключения к заземленной розетке.
- Корпус из алюминия, окрашенного методом порошкового напыления. Возможные цвета: белый RAL9010, черный RAL9005 или серый RAL7016.

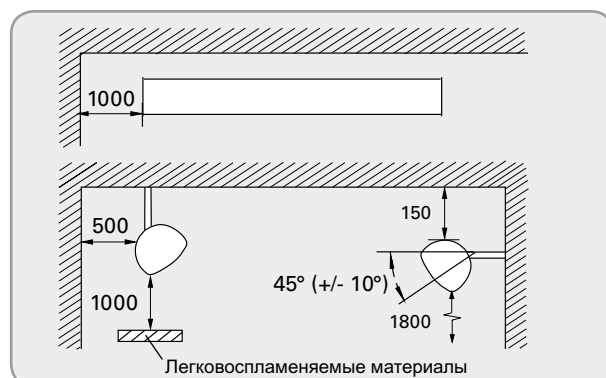
### Инфракрасный обогреватель Infragold (IP44)

Модель	Тепловая мощность [Вт]	Напряжение [В]	Цвет	Макс. t нити накала [°C]	Габариты [мм]	Вес [кг]
ING10W	1000	230В~	Белый	1800	464x125x95	2,1
ING10B	1000	230В~	Черный	1800	464x125x95	2,1
ING10G	1000	230В~	Серый	1800	464x125x95	2,1

#### Высота установки

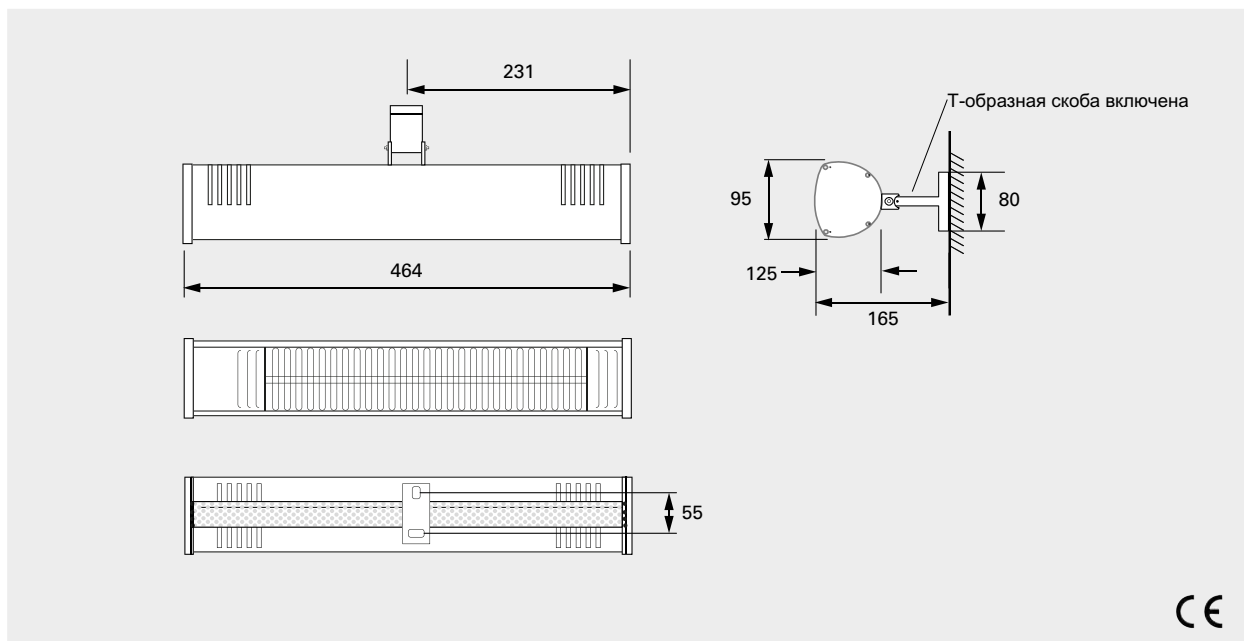


#### Минимальные расстояния при установке





## Основные размеры



## Расположение, монтаж и подключение

### Расположение

Приборы должны располагаться по крайней мере с двух сторон по отношению к обогреваемому объекту (человеку), см. рис.1. Обычно приборы размещаются на высоте 2-3м от пола. В общем случае для повышения «ощущаемой» температуры на 10°C необходима плотность теплового потока 600-800Вт/м<sup>2</sup>. Большие цифры относятся к случаю открытых площадок, а меньшие, когда имеются хотя бы 3 стены. Для изолированных помещений потребности в мощности рассчитываются обычным порядком.

### Монтаж

Приборы устанавливаются со строго горизонтальным расположением продольной оси. При установке на штатной скобе возможен поворот на угол до 45 градусов. Максимальный угол наклона аппарата 45°. Альтернативные варианты установки, например, на потолке, на стойке-треноге, на элементах тентовых конструкций, возможны при использовании специальных принадлежностей, смотрите соответствующий раздел.

### Подключение

Приборы снабжены кабелем с вилкой длиной 1,9 метра для подключения к заземленной розетке.

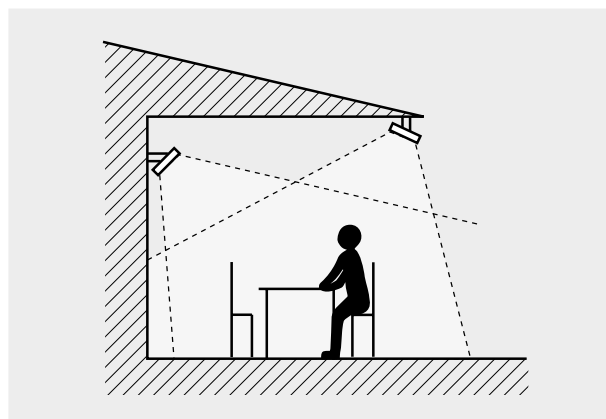


Рис. 1: Приборы должны располагаться по крайней мере с двух сторон от человека.



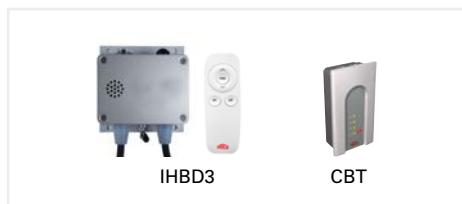
# Инфракрасный обогреватель Infragold

## Приборы управления

### Регулирование через таймер

На таймере выставляется требуемое время включения и выключения прибора. Если нагрузка по току превышает возможности таймера, то он включается в управляющую обмотку магнитного пускателя.

- СВТ, электронный таймер



### Пульт управления комфортом

Контроллер температурного комфорта для беспроводного управления несколькими обогревателями через мобильное приложение (iOS или Android) или с пульта дистанционного управления, который есть в комплекте. Пульт ИНВД3 позволяет бесступенчато регулировать уровень комфорта через приложение Frisco Infra, либо возможно 5-ти ступенчатое регулирование с пульта дистанционного управления.

- ИНВД3, пульт управления комфортом

Модель	Описание
ИНВД3	Контроллер уровня комфорта для инфракрасного обогревателя, 3000Вт, 230В~, IP65
СВТ	Электронный таймер, IP44

Более подробная информация и принадлежности в разделе "Приборы управления".

## Принадлежности



### KLS1KS, скоба с текстильной застежкой

Скоба с текстильной застежкой применяется для быстрой и гибкой установки на жестких элементах тентовых конструкций. Для навески обогревателей с Т-образной скобой используется адаптер BCSF.

### BHSS-3, стойка-тренога

Переносная стойка-тренога. Высота до 2.1 м. Для навески обогревателей с Т-образной скобой используется адаптер BCSF.

### BCSF, скоба-адаптер

Скоба-адаптер применяется для возможности использования инфракрасных приборов с Т-образной скобой совместно с принадлежностями BHSS-3 и KLS1KS.

### BCDF, скоба потолочного крепления

Применяется для крепления инфракрасного обогревателя на потолке.

### MB4040200, скоба для крепления на тентовых конструкциях

Применяется для установки инфракрасных обогревателей с Т-образной скобой на элементах тентовых конструкций.

Модель	Описание
KLS1KS	Скоба с текстильной застежкой для стойки
BHSS-3	Стойка тренога, высота до 2.1 м
BCSF9010	Адаптер для обогревателей с Т-обр. скобой, монтаж с применением скобы KLS1KS и стойки BHSS-3; цвет белый.
BCSF9005	Адаптер для обогревателей с Т-обр. скобой, монтаж с применением скобы KLS1KS и стойки BHSS-3; цвет чёрный.
BCSF7016	Адаптер для обогревателей с Т-обр. скобой, монтаж с применением скобы KLS1KS и стойки BHSS-3; цвет серый.
BCDF209010	Скоба для потолочного крепления, 200 мм, цвет белый.
BCDF209005	Скоба для потолочного крепления, 200 мм, цвет чёрный.
BCDF207016	Скоба для потолочного крепления, 200 мм, цвет серый.
MB40402009010	Скоба для навески обогревателей с Т-образной скобой на тентовые конструкции, 200 мм, цвет белый.
MB40402009005	Скоба для навески обогревателей с Т-образной скобой на тентовые конструкции, 200 мм, цвет чёрный.
MB40402007016	Скоба для навески обогревателей с Т-образной скобой на тентовые конструкции, 200 мм, цвет серый.



## Инфракрасный обогреватель Infradio

### Галогеновый инфракрасный обогреватель с дополнительным освещением

Инфракрасный обогреватель ИИД дополнительно оснащен светодиодными точечными светильниками с каждой стороны прибора, что весьма практично во многих случаях его применения.

Светодиодные светильники имеют угол поворота 180° и контролируются независимо от включения обогрева.

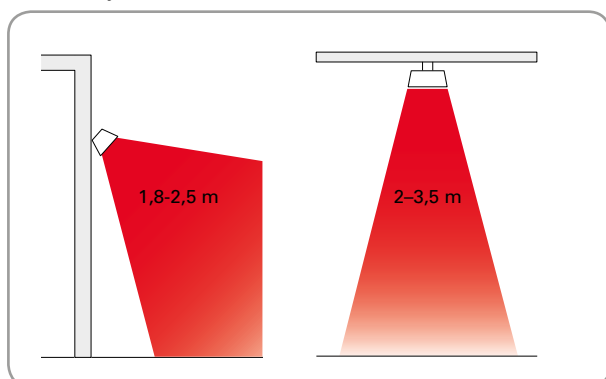
Обогреватель Infradio имеет привлекательный дизайн, корпус прибора выполнен из полированного алюминия, что позволяет использовать его практически в любом интерьере. Высокий класс защиты от проникновения воды обеспечивает надежную работу прибора в помещениях с повышенной влажностью.

- Оснащен двумя светодиодными точечными светильниками (2x3.5Вт), с углом поворота вокруг оси на 180° градусов.
- Включение обогрева и освещения контролируется независимо.
- Галогеновая лампа с золотым напылением и рефлектор из полированного алюминия.
- Высокая степень защиты, IP65.
- Скоба для навески на стену включена в комплект поставки. Другие варианты установки возможны при использовании принадлежностей, таких как скоба потолочного крепления и стойка-тренога.
- Корпус из полированного алюминия.

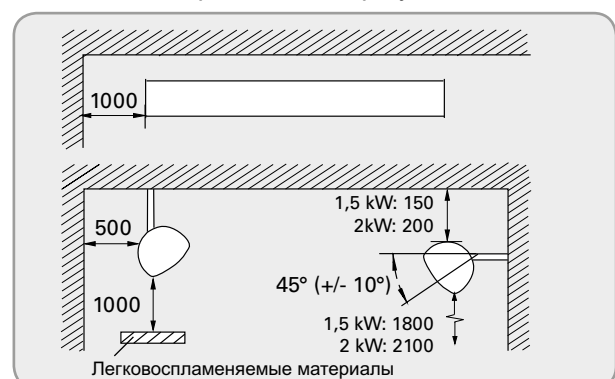
### Инфракрасный обогреватель Infradio (IP65)

Модель	Тепловая мощность [Вт]	Напряжение [В]	Макс. t нити накала [°C]	Габариты [мм]	Вес [кг]
ИИД17	1650	230В~	1800	825x125x95	3,4
ИИД20	2000	230В~	1800	825x125x95	3,4

#### Высота установки

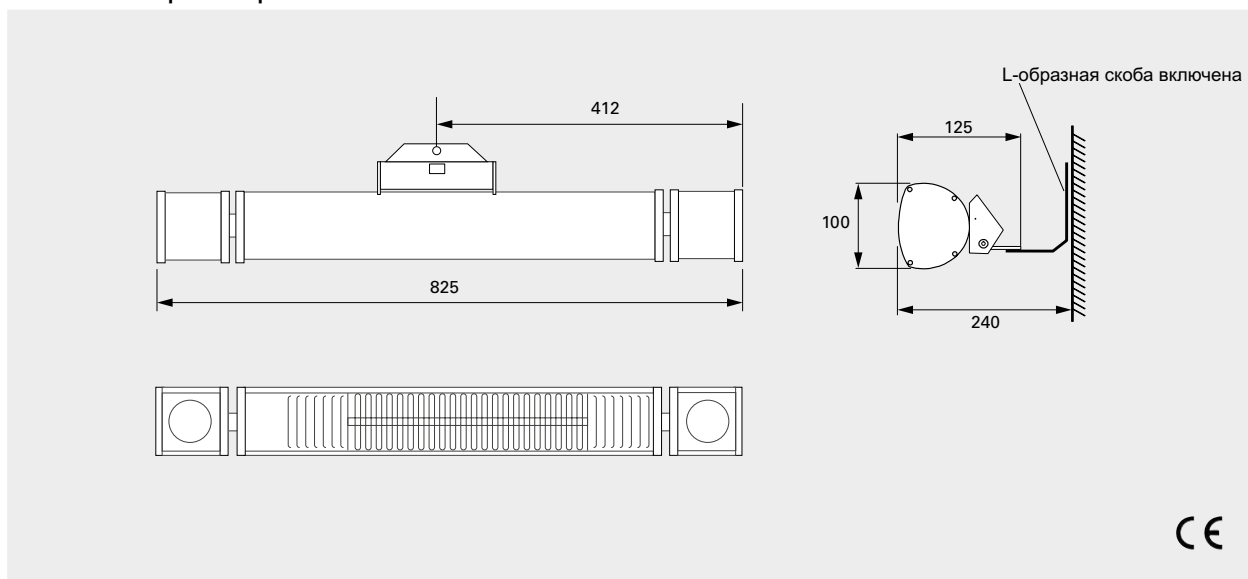


#### Минимальные расстояния при установке



# Инфракрасный обогреватель Infraduo

## Основные размеры



## Расположение, монтаж и подключение

### Расположение

Приборы должны располагаться по крайней мере с двух сторон по отношению к обогреваемому объекту (человеку), см. рис.1. Обычно приборы размещаются на высоте 2-3м от пола. В общем случае для повышения «ощущаемой» температуры на 10°C необходима плотность теплового потока 600-800Вт/м<sup>2</sup>. Большие цифры относятся к случаю открытых площадок, а меньшие, когда имеются хотя бы 3 стены. Для изолированных помещений потребности в мощности рассчитываются обычным порядком.

### Монтаж

Приборы устанавливаются со строго горизонтальным расположением продольной оси. При установке на штатной скобе возможен поворот на угол до 45 градусов. Максимальный угол наклона аппарата 45°. Альтернативные варианты установки, например, на потолке, на стойке-треноге, на элементах тентовых конструкций, возможны при использовании специальных принадлежностей, смотрите соответствующий раздел.

### Подключение

Обогреватель ИИД предназначен для стационарной установки.

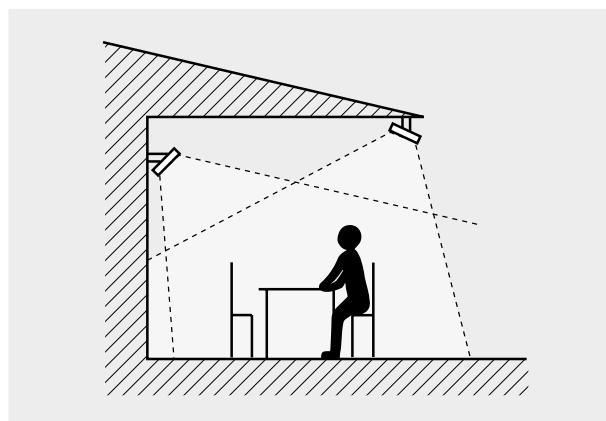


Рис. 1: Приборы должны располагаться по крайней мере с двух сторон от человека.



## Приборы управления

### Регулирование через таймер

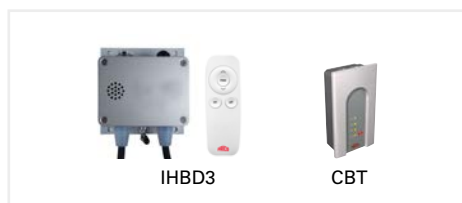
На таймере выставляется требуемое время включения и выключения прибора. Если нагрузка по току превышает возможности таймера, то он включается в управляющую обмотку магнитного пускателя.

- СВТ, электронный таймер

### Пульт управления комфортом

Контроллер температурного комфорта для беспроводного управления несколькими обогревателями через мобильное приложение (iOS или Android) или с пульта дистанционного управления, который есть в комплекте. Пульт ИНВД3 позволяет бесступенчато регулировать уровень комфорта через приложение Frico Infra, либо возможно 5-ти ступенчатое регулирование с пульта дистанционного управления.

- ИНВД3, пульт управления комфортом



Модель	Описание
<b>ИНВД3</b>	Контроллер уровня комфорта для инфракрасного обогревателя, 3000Вт, 230В~, IP65
<b>СВТ</b>	Электронный таймер, IP44

Более подробная информация и принадлежности в разделе "Приборы управления".

## Принадлежности



### KLS1KS, скоба с текстильной застежкой

Скоба с текстильной застежкой применяется для быстрой и гибкой установки на жестких элементах тентовых конструкций.

### BHSS-3, стойка-тренога

Переносная стойка-тренога. Высота до 2.1 м.

### BCDF, скоба потолочного крепления

Применяется для крепления инфракрасного обогревателя на потолке.

Модель	Описание
<b>KLS1KS</b>	Скоба с текстильной застежкой для стойки
<b>BHSS-3</b>	Стойка тренога, высота до 2.1м
<b>BCDF209010</b>	Скоба для потолочного крепления, 200 мм, цвет белый.
<b>BCDF209005</b>	Скоба для потолочного крепления, 200 мм, цвет чёрный.
<b>BCDF207016</b>	Скоба для потолочного крепления, 200 мм, цвет серый.



## Инфракрасный обогреватель Infrasmart

### Галогеновый инфракрасный обогреватель с умными функциями

Компактный инфракрасный обогреватель Infrasmart с галогеновой лампой в качестве излучающего элемента может управляться через мобильное приложение, пульт дистанционного управления или встроенный выключатель.

Мобильное приложение Frico доступно под iOS и Android с диапазоном действия до 50 метров с возможностью управления до 8-ми инфракрасных обогревателей.

В модельном ряду обогревателей Infrasmart имеются приборы с разным классом защиты IP и нескольких цветов. В основном они применяются для балконов, террас и открытых зон на улице.

- Обогреватели Infrasmart имеются в следующих вариантах исполнения:
  - Infrasmart IP67: 1,5-2 кВт, пониженная яркость  
Цвет: белый RAL9010, черный RAL9005 или серый RAL7016.
  - Infrasmart IP24: 2 кВт. Цвет: белый RAL9010, черный RAL9005 или серый RAL9006.
- Пульт дистанционного управления в 5-ти режимах мощности включен в комплект. Может также управляться через мобильное приложение Frico. Встроенный выключатель.
- Галогеновая лампа и рефлектор из полированного алюминия.
- Скоба для навески на стену включена в комплект поставки. Другие варианты установки возможны при использовании принадлежностей, таких как скоба потолочного крепления и стойка-тренога.
- Снабжен кабелем длиной 1,9м с вилкой для подключения к заземленной розетке.
- Корпус из алюминия, окрашенного методом порошкового напыления.



#### Infrasmart IP67, пониженная яркость (IP67)

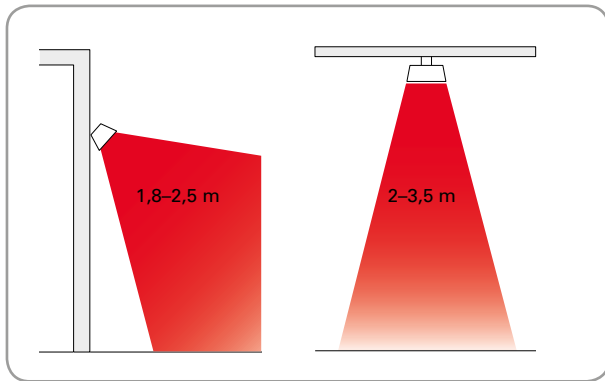
Модель	Тепловая мощность [Вт]	Напряжение [В]	Цвет	Макс. t нити накала [°C]	Габариты [мм]	Вес [кг]
IHS15W67	1500	230В~	Белый	1800	710x125x100	2,5
IHS15B67	1500	230В~	Черный	1800	710x125x100	2,5
IHS15G67	1500	230В~	Серый	1800	710x125x100	2,5
IHS20W67	2000	230В~	Белый	1800	710x125x100	2,5
IHS20B67	2000	230В~	Черный	1800	710x125x100	2,5
IHS20G67	2000	230В~	Серый	1800	710x125x100	2,5

#### Infrasmart IP24 (IP24)

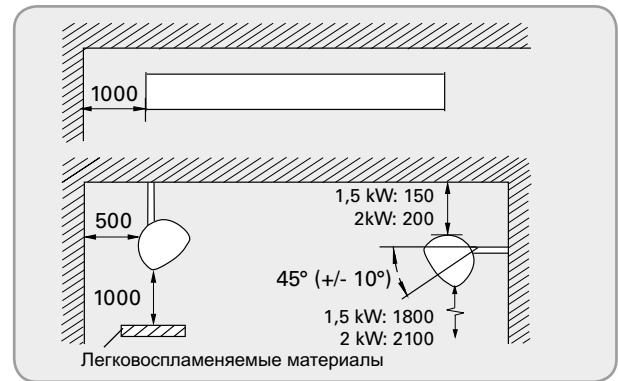
Модель	Тепловая мощность [Вт]	Напряжение [В]	Цвет	Макс. t нити накала [°C]	Габариты [мм]	Вес [кг]
IHS20W24	2000	230В~	Белый	1800	480x112x145	2,5
IHS20B24	2000	230В~	Черный	1800	480x112x145	2,5
IHS20S24	2000	230В~	Серебряный	1800	480x112x145	2,5

# Инфракрасный обогреватель Infrasmart

## Высота установки

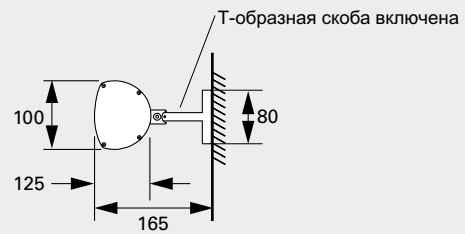
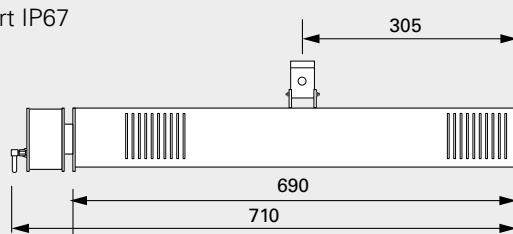


## Минимальные расстояния при установке

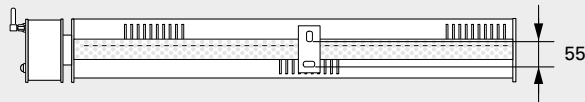


## Основные размеры

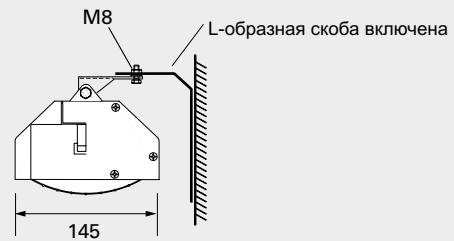
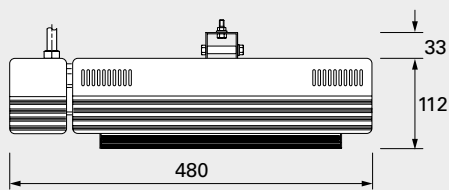
### Infrasmart IP67



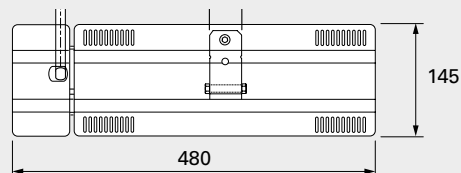
Радиус действия инфракрасного пульта дистанционного управления: 120°



### Infrasmart IP24



Радиус действия инфракрасного пульта дистанционного управления: 120°



# Инфракрасный обогреватель Infrasmart

## Расположение, монтаж и подключение

### Расположение

Приборы должны располагаться по крайней мере с двух сторон по отношению к обогреваемому объекту (человеку), см. рис.1. Обычно приборы размещаются на высоте 2-3м от пола. В общем случае для повышения «ощущаемой» температуры на 10°C необходима плотность теплового потока 600-800Вт/м<sup>2</sup>. Большие цифры относятся к случаю открытых площадок, а меньшие, когда имеются хотя бы 3 стены. Для изолированных помещений потребности в мощности рассчитываются обычным порядком.

### Монтаж

Приборы устанавливаются со строго горизонтальным расположением продольной оси. При установке на штатной скобе возможен поворот на угол до 45 градусов. Максимальный угол наклона аппарата 45°. Альтернативные варианты установки, например, на потолке, на стойке-треноге, на элементах тентовых конструкций, возможны при использовании специальных принадлежностей, смотрите соответствующий раздел.

### Подключение

Приборы снабжены кабелем с вилкой длиной 1,9 метра для подключения к заземленной розетке.

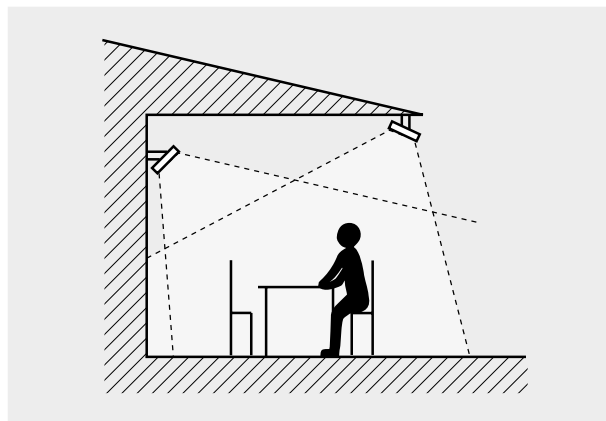


Рис. 1: Приборы должны располагаться по крайней мере с двух сторон от человека.

## Приборы управления

Обогреватель Infrasmart имеет следующие варианты управления: через мобильное приложение, дистанционный пульт управления, встроенный выключатель.

### Мобильное приложение Frico Infra.

Мобильное приложение Frico доступно под iOS и Android с диапазоном действия до 50 метров с возможностью управления до 8-ми инфракрасных обогревателей. Управление каждым обогревателем производится индивидуально. Бесступенчатое управление мощностью обогрева (0-100%). Функция таймера включена.

### Пульт дистанционного управления.

Управление в 5-ти режимах мощности. Диапазон до 7 метров в зоне прямой видимости.





## Принадлежности



### KLS1KS, скоба с текстильной застежкой

Скоба с текстильной застежкой применяется для быстрой и гибкой установки на жестких элементах тентовых конструкций. Для навески обогревателей с T-образной скобой используется адаптер BCSF. (Infrasmart IP67).

### BHSS-3, стойка-тренога

Переносная стойка-тренога. Высота до 2.1 м. Для навески обогревателей с T-образной скобой используется адаптер BCSF. (Infrasmart IP67).

### BCSF, скоба-адаптер

Скоба-адаптер применяется для возможности использования инфракрасных приборов с T-образной скобой совместно с принадлежностями BHSS-3 и KLS1KS.

### BCDF, скоба потолочного крепления

Применяется для крепления инфракрасного обогревателя на потолке.

### MB4040200, скоба для крепления на тентовых конструкциях

Применяется для установки инфракрасных обогревателей с T-образной скобой на элементах тентовых конструкций. (Infrasmart IP67).

Модель	Описание
<b>KLS1KS</b>	Скоба с текстильной застежкой для стойки
<b>BHSS-3</b>	Стойка тренога, высота до 2.1м
<b>BCSF9010</b>	Адаптер для обогревателей с T-обр. скобой, монтаж с применением скобы KLS1KS и стойки BHSS-3; цвет белый.
<b>BCSF9005</b>	Адаптер для обогревателей с T-обр. скобой, монтаж с применением скобы KLS1KS и стойки BHSS-3; цвет чёрный.
<b>BCSF7016</b>	Адаптер для обогревателей с T-обр. скобой, монтаж с применением скобы KLS1KS и стойки BHSS-3; цвет серый.
<b>BCDF209010</b>	Скоба для потолочного крепления, 200 мм, цвет белый.
<b>BCDF209005</b>	Скоба для потолочного крепления, 200 мм, цвет чёрный.
<b>BCDF207016</b>	Скоба для потолочного крепления, 200 мм, цвет серый.
<b>MB40402009010</b>	Скоба для навески обогревателей с T-образной скобой на тентовые конструкции, 200 мм, цвет белый.
<b>MB40402009005</b>	Скоба для навески обогревателей с T-образной скобой на тентовые конструкции, 200 мм, цвет чёрный.
<b>MB40402007016</b>	Скоба для навески обогревателей с T-образной скобой на тентовые конструкции, 200 мм, цвет серый.





## Стойка с обогревателями Infrapalm

### Элегантное решение мобильного обогрева

Стойка Infrapalm стильная и практичная в использовании конструкция для свободной установки на террасах и открытых площадках уличных кафе и ресторанов в случаях, когда нет возможности монтировать обогревательные приборы на стене или подвешивать на конструкциях перекрытия.

Стойка Infrapalm имеет современный, эргономичный дизайн, её легко перемещать и использовать для обогрева любых зон открытых площадок.

В комплект входят 2 или 3 инфракрасных обогревателя, обеспечивающих комфортный тепловой поток в различных направлениях.

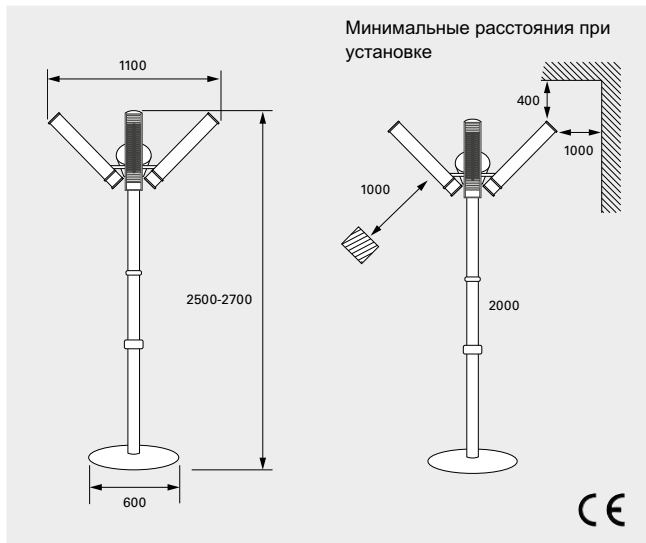
- Снабжена 2 или 3-мя инфракрасными обогревателями суммарной мощностью от 3000 до 6000 Вт.
- Галогеновая лампа с золотым напылением и рефлектор из полированного алюминия.
- Оснащена ограничителем наклона, который срабатывает на отключение обогревателей при падении стойки.
- Высокая степень защиты, IP67.
- Столик поставляется как принадлежность.
- Корпус из алюминия, окрашенного методом порошкового напыления. Возможные цвета: белый RAL9010 или черный RAL9005.



### Стойка с обогревателями Infrapalm (IP67)

Модель	Тепловая мощность [Вт]	Напряжение [В]	Цвет	Макс. t нити накала [°C]	Габариты [мм]	Вес [кг]
ИПРА30W	3000 (2x1500)	400В3N~	Белый	1800	1100x2500-2700	45
ИПРА30B	3000 (2x1500)	400В3N~	Черный	1800	1100x2500-2700	45
ИПРА40W	4000 (2x2000)	400В3N~	Белый	1800	1100x2500-2700	45
ИПРА40B	4000 (2x2000)	400В3N~	Черный	1800	1100x2500-2700	45
ИПРА60W	6000 (3x2000)	400В3N~	Белый	1800	1100x2500-2700	45
ИПРА60B	6000 (3x2000)	400В3N~	Черный	1800	1100x2500-2700	45

## Основные размеры



## Монтаж и подключение

### Монтаж

Стойка Infrapalm представляет собой отдельно стоящий обогреватель и используется в случаях, когда нет возможности устанавливать обогревательные приборы на стене или подвешивать на конструкциях перекрытия. Стойка переносная и поэтому может располагаться непосредственно в обогреваемой зоне. Для зон значительной площади необходимо устанавливать несколько стоек с обогревателями. Для изолированных помещений потребности в мощности рассчитываются обычным порядком.

### Подключение

При установке необходимо предусмотреть электрический кабель требуемой длины до возможных мест размещения стойки.



## Принадлежности

### ИНСС6, центральный контроллер с клавиатурой

Центральный контроллер управляет работой 3-х приборов по 2кВт. С клавиатуры можно управлять работой приборов в 9 зонах суммарной мощностью до 54кВт или минимум 3-х приборов по 2кВт в 3-х зонах в 9-ти режимах мощности. 6000Вт, 400В3~, IP65.

### ИНСС6S, центральный контроллер (ведомый)

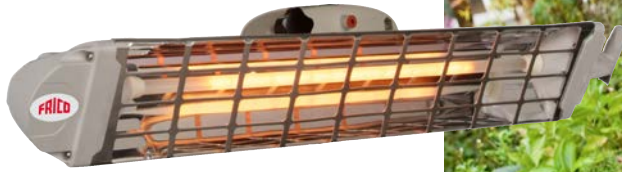
Ведомый контроллер без клавиатуры. Центральный контроллер управляет работой 3-х приборов по 2кВт. 6000Вт, 400В3~, IP65.

### ИНРАТ, круглый столик-подставка

Круглый столик-подставка для стойки Infrapalm. Изготовлен из древесной плиты с покрытием из меламина. Цвет: черный. Линейные размеры: 600x600x30 мм.

Модель	Описание	Габариты [mm]
ИНСС6	Центральный контроллер с клавиатурой, 6000 Вт, 400В3~, IP65	170x280x87
ИНСС6S	Центральный контроллер (ведомый), 6000 Вт, 400В3~, IP65	170x280x87
ИНРАТ	Круглый столик-подставка для стойки Infrapalm	30x600x600





## Инфракрасный обогреватель ELIR

Компактный и универсальный прибор с высокой интенсивностью излучения

Галогеновая лампа инфракрасного обогревателя ELIR создает высококонцентрированный тепловой поток и прибор может применяться в любом варианте установки на открытом воздухе. Поскольку обогреватель ELIR имеет малый вес, может легко перемещаться и надежно крепится в переносном варианте, его можно использовать для временного обогрева как на стройках, так и в зонах организации мероприятий на открытом воздухе. Высокий класс защиты прибора (IP65) и коррозионная стойкость отдельных его элементов позволяет применять этот прибор в самых неблагоприятных условиях. Найдется много мест для его использования и на строительных площадках.

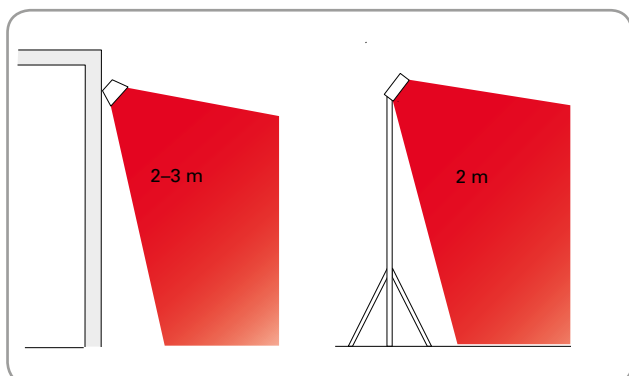
Прибор имеет простую, крепкую конструкцию и привлекательный современный внешний вид (вес 1кг). Приборы с аналогичным классом IP, но с защитным стеклом на 10-15% менее эффективны.

- Высокая коррозионная стойкость всех элементов.
- Скоба для навески на стену включена в комплект поставки. Мобильная стойка и цепи для подвеса поставляются как принадлежности.
- Поверхность отражателя выполнена из полированного алюминия, что гарантирует максимальную защиту от коррозии.
- Блок подключений расположен в отсеке из термо- и погодоустойчивого серого пластика. Цветовой код: RAL 7035.

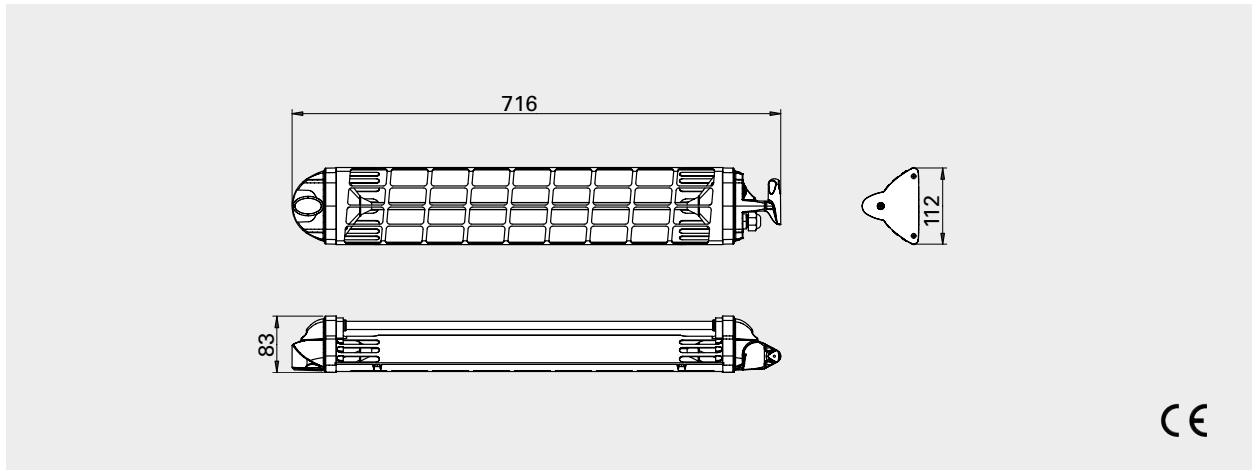
### Инфракрасный обогреватель ELIR (IP65)

Модель	Мощность [Вт]	Напряжение [В]	Ток [А]	Максимальная температура лампы [°C]	Габариты [мм]	Вес [кг]
ELIR12	1200	230В~	5,2	2200	712x112x83	1,0

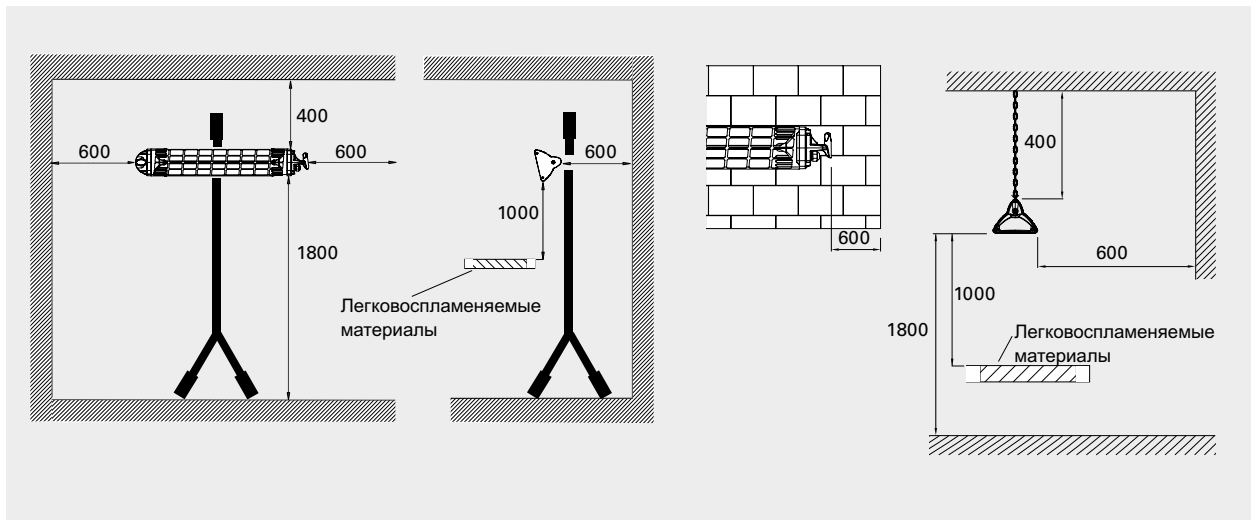
### Высота установки



## Основные размеры



## Минимальные расстояния при установке



Во всех случаях обогреватель ELIR должен устанавливаться с горизонтальным расположением продольной оси на штатной стойке или стене или вывешиваться на тросах и цепях.



Высокий класс защиты (IP65) позволяет применять ELIR в помещениях разных типов.

# Инфракрасный обогреватель ELIR

## Расположение, монтаж и подключение

### Расположение

Приборы должны располагаться по крайней мере с двух сторон по отношению к обогреваемому объекту (человеку), см. рис.1. Обычно приборы размещаются на высоте 2-3м от пола. В общем случае для повышения «ощущаемой» температуры на 10°C необходима плотность теплового потока 600-800Вт/м<sup>2</sup>. Большие цифры относятся к случаю открытых площадок, а меньшие, когда имеются хотя бы 3 стены. Для изолированных помещений потребности в мощности рассчитываются обычным порядком.

### Монтаж

Во всех случаях обогреватель ELIR должен устанавливаться с горизонтальным расположением продольной оси на штатной стойке или стене или вывешиваться на тросах и цепях. Необходимое направление потока выбирается поворотом прибора вокруг продольной оси. Скоба для навески на стену включена в комплект поставки. Мобильная стойка и цепи для подвеса поставляются как принадлежности.

### Подключение

Приборы данной группы комплектуются кабелем с вилкой и могут использоваться в переносном или стационарном варианте.

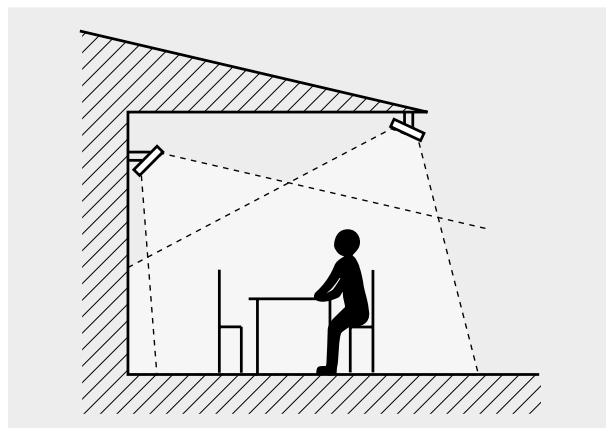
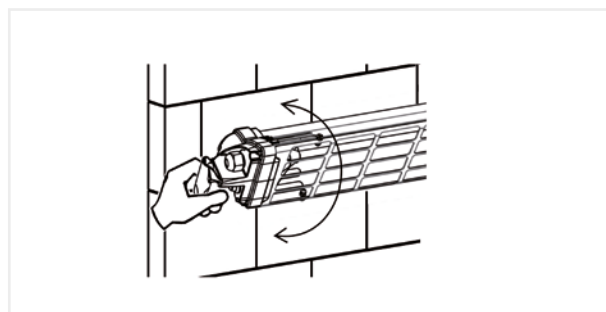


Рис. 1: Приборы должны располагаться по крайней мере с двух сторон от человека.



Настройка направления потока



Компактный и легкий прибор монтируется на переносную стойку и прекрасно справляется с локальным обогревом на открытом воздухе.



Найдется много мест для его использования и на строительных площадках.

## Приборы управления

### Регулирование через таймер

На таймере выставляется требуемое время включения и выключения прибора. Если нагрузка по току превышает возможности таймера, то он включается в управляющую обмотку магнитного пускателя.

- СВТ, электронный таймер

Более подробная информация и принадлежности в разделе "Приборы управления".



## Принадлежности

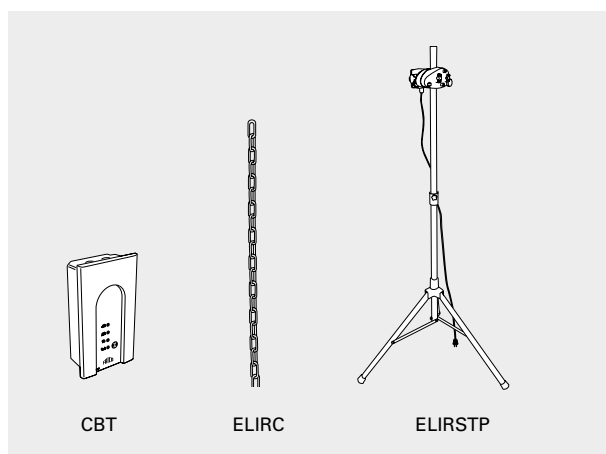
ELIRC, цепочка для крепления к потолку

ELIRSTP, стойка для установки прибора

Переносная стойка-штатив со скобой крепления

IREL12, запасная лампа

Галогеновая лампа 1,2кВт. Сменный элемент. Срок службы лампы будет зависеть от окружающей температуры и места установки прибора



Модель	Описание	Габариты [мм]
CBT	Электронный таймер	155x87x43
ELIRC	Комплект для крепления к потолку	Д: 2500
ELIRSTP	Стойка-штатив	В: 2000
IREL12	Запасная лампа	



Система управления является одновременно и “сердцем” и “мозгом” обогревательной системы, и именно она определяет ее эффективность. Обогревательная система на базе приборов с электрообогревом является наиболее управляемой и наименее инерционной из всех существующих систем.

### 79 Пульт управления комфортом



### 80 Термостаты



### 82 Устройства управления







## Контроллер обогрева IHBD3

### Для беспроводного управления инфракрасными обогревателями

Контроллер IHBD3 предназначен для управления температурным комфортом при использовании любого вида инфракрасных обогревателей.

Контроллер температурного комфорта для беспроводного управления несколькими обогревателями через мобильное приложение (iOS или Android) или с пульта дистанционного управления, который есть в комплекте. Контроллер IHBD3 также работает в режиме ручного управления.

- Управление: мобильное приложение, пульт дистанционного управления, ручное включение.
- Плавное управление мощностью через мобильное приложение Frico Infra.
- Пульт дистанционного управления в 5-ти режимах мощности включен в комплект.
- Суммарно подключаемая мощность не более 3000Вт.
- Высокая степень защиты, IP65.
- Корпус из алюминия.

### Мобильное приложение Frico Infra.

Мобильное приложение Frico доступно под iOS и Android с диапазоном действия до 50 метров вне зоны прямой видимости.

С помощью мобильного приложения можно контролировать работу до 8-ми контроллеров IHBD3, каждый из которых управляет работой нескольких инфракрасных обогревателей. Управление каждым из имеющихся контроллеров производится индивидуально. Бесступенчатое управление мощностью обогрева (0-100%). Функция таймера включена.



### Пульт дистанционного управления.

С пульта дистанционного управления можно контролировать работу нескольких контроллеров IHBD3, каждый из которых управляет работой нескольких инфракрасных обогревателей. Управление в 5-ти режимах мощности. Диапазон до 7 метров в зоне прямой видимости.



### Управление вручную.

Вы также можете непосредственно с контроллера вручную управлять работой подключенных обогревателей по 3-м ступеням мощности.



### Контроллер обогрева IHBD3 (IP65)

Модель	Напряжение	Максимальная нагрузка	Габариты	Вес
	[В]	[А]	[мм]	[кг]
IHBD3	230В~	13	88x118x48	0,9

## Термостаты



### TAP16R, электронный термостат

Программируемый термостат для контроля обогрева помещения/пола. Управляется процессором, с цифровым дисплеем и встроенными часами. Ряд еженедельных предустановленных программ упрощают программирование. Добавлены некоторые продвинутые функции, такие как адаптация к изменению параметров, режим открытого окна, программы энергосбережения и защиты от замерзания. Диапазон установки +5 – +37 °С. 230В. Максимальная нагрузка: 16А. IP21.

### T, TK, TD, электронные термостаты

Предназначены для управления системой обогрева. Модели со скрытой/открытой шкалой настройки или цифровым дисплеем. Модели с открытой шкалой имеются в исполнении на 400В и с кнопкой включения.

Для разных систем обогрева могут быть задействованы разные функции: для инерционных (теплых полов) реализуется режим on/off, для других – пропорциональное регулирование. TD10 позволяет регулировать диапазон настройки и продолжительность цикла.

В зависимости от места измерения температуры вы можете выбрать встроенный и/или внешний датчики (внешний датчик RTS01 поставляется как принадлежность). Режим энергосбережения может быть активирован специальным выключателем или через таймер. Сертифицированы ГОСТ, стандарт CE.

### RTI2, электронный 2-х ступенчатый термостат

В основном применяется совместно с воздушными завесами с электронагревом. Поставляется со скрытой или открытой шкалой настройки. Величина интервала срабатывания регулируется в пределах (1-10 градусов). С помощью таймера может быть активирован режим планового ночного снижения температуры (1-10 градусов). Возможно подключение внешнего датчика (RTS01).

Класс защиты IP44. Сертифицированы ГОСТ, стандарт CE.

### KRT, капиллярные термостаты

Капиллярные термостаты для управления обогревом/охлаждением. Могут быть одно- или двухступенчатые, с открытой или внутренней шкалой настройки. KRT2800 двухступенчатый с регулируемым зазором срабатывания между ступенями (1-4гр). KRT1901 имеет диапазон настройки -35-+10°С. Высокий класс защиты IP44/55. Сертифицировано ГОСТ, стандарт CE.

### TBK, биметаллические термостаты

Механические биметаллические термостаты с ускорителем срабатывания для точного управления обогревом/охлаждением. Модель TBKS10 имеет кнопку включения/выключения. Сертифицировано ГОСТ, стандарт CE.

## Технические характеристики

Модель	Напряжение [В]	Максим. ток [А]	Диапазон установки [°С]	Предел при обогреве пола [°С]	Режим энерго- сбережения [К]	Пропорц. управление* [град/мин]	Зазор срабаты- вания [К]	Класс защиты	Габариты [мм]
TAP16R	230В~	16	5-37	5-45	Регулируемый	-	0,3	IP21	87x87x52
T10S	230В~	10	5-30	10-40	-4	2К/10мин	0,5	IP30	80x80x31
TK10S	230В~	10	5-30	10-40	-4	2К/10мин	0,5	IP30	80x80x31
TKS16	230В~	16	5-30	10-40	-4	2К/10мин	0,5	IP30	80x80x39
TKS16400	400В2~	16	5-30	10-40	-4	2К/10мин	0,5	IP30	80x80x39
TD10	230В~	10	5-37	5-37	Регулируемый	Регулируемый	0,3	IP30	80x80x31
RTI2	230В~	16/10, 230/400В~	5-35	-	Регулируемый	-	0,5	IP44	155x87x43
RTI2V	230В~	16/10, 230/400В~	5-35	-	Регулируемый	-	0,5	IP44	155x87x43
KRT1900	-	16/10, 230/400В~	0-40	-	-	-	1,0	IP55	165x57x60
KRT1901	-	16/10, 230/400В~	-35-+10	-	-	-	1,0	IP55	165x57x60
KRTV19	-	16/10, 230/400В~	0-40	-	-	-	1,0	IP44	165x57x60
KRT2800	-	16/10, 230/400В~	0-40	-	-	-	1,0	IP55	165x57x60
TBK10	230В~	10	5-30	-	-	-	0,5	IP30	85x82x39
TBKS10	230В~	10	5-30	-	-	-	0,5	IP30	80x80x43

\*) При  $\Delta t \geq 2K-100\%$ , при  $1K \leq \Delta t \leq 2K-50\%$ , при  $0,5K \leq \Delta t \leq 1K-25\%$

Функции	Программируемый  TAP16R	Электронные термостаты				Электронный 2-х ступенчатый		Капиллярный термостат			Биметаллические	
		T10S	TK10S	TKS16(400)	TD10	RTI2	RTI2V	KRT1900/1901	KRTV19	KRT2800	TBK10	TBKS10
Адаптивный	X											
Режим открытого окна	X											
Встроенный сенсор	X	X	X	X	X	X	X	X	X	X	X	X
Внешний сенсор	X*4	X*1	X*1	X*1	X*1	X*1	X*1					
Режим энергосбережения		X*2	X*2	X*2	X*2	X*2	X*2					
Однополюсный переключатель	X			X								X
Сухой контакт		X	X	X	X	X	X	X	X	X		
Однополюсной, разрыв	X	X	X		X							
Однополюсной, переменный контакт				X		X		X	X	X	X	X
Цифровой дисплей	X				X							
Дополнительные возможности*3	X				X							
Внутренняя шкала		X				X		X		X		
Электронные Ускоритель срабатывания	X	X	X	X	X	X	X				X	X
Капиллярные термостаты								X	X	X		
Совместимы с DOS	X	X	X	X	X						X	X
Применение для систем обогрева или охлаждения		X	X	X	X	X	X	X	X	X	X	X
2-х ступенчатые						X	X			X		
Регулируемая величина интервала срабатывания						X	X			X		

\*1) Внешний датчик (RTS01) поставляется как принадлежность.

\*2) Может использоваться с внешним таймером.

\*3) См. Инструкцию по монтажу и эксплуатации.

\*4) Внешний сенсор (RTX54) как принадлежность, кабель макс. 50 м.

## Принадлежности



TAP16R + TEP44



RTX54



SKG30



RTS01

### TEP44, защитный корпус для TAP16R

Внешний корпус необходим, когда термостата TAP16R используется в помещениях с требованием к классу защиты приборов IP44 и совместно с внешним датчиком комнатной температуры (RTX54), который заменяет внутренний датчик термостата.

### RTX54, внешний датчик комнатной температуры

При использовании TEP44 заменяет внутренний температурный датчик. Также может быть использован для размещения в какой-либо точке помещения для наиболее точных измерений, когда при выборе места расположения прибора управления его внутренний датчик температуры не дает корректных показаний. Длина кабеля: макс. 50 м. NTC10KΩ. IP54.

### SKG30, черный шаровой датчик температуры

Измеряет суммарную температуру (t воздуха + радиационная добавка). Высокое термическое сопротивление. NTC10KΩ. IP30.

### RTS01, внешний комнатный температурный датчик.

Внешний датчик с 3-х метровым кабелем. NTC10KΩ.

Модель	Описание	Габариты [mm]
TEP44	Защитный корпус для TAP16R, IP44. Должен использоваться совместно с RTX54.	87x87x55
RTX54	Внешний комнатный температурный датчик. Заменяет встроенный датчик. NTC10KΩ, IP54	82x88x25
SKG30	Чёрный шаровой датчик температуры, NTC10KΩ, IP30	115x85x40
RTS01	Внешний датчик комнатной температуры, NTC10KΩ	

## Приборы управления

### Устройства управления



CIRT

#### CIRT, пульт плавного регулирования с таймером

Преимущественно используется для управления инфракрасными обогревателями. Допустимая нагрузка: (3600Вт/230В~) на фазное напряжение и (6000Вт/400В2~) на линейное напряжение. Регулировка в диапазоне 25-100 % мощности. Встроенный таймер устанавливается от 0,5 до 4 или от 4 до 24 часов. Класс защиты IP44.

Модель	Напряжение [В]	Максим. ток [А]	Габариты [мм]
CIRT	230/400В2~	16	155x87x43



ERP

#### ERP, электронный регулятор обогрева

Триактовый контроллер с плавной регулировкой с нагрузкой (3600Вт/230В) или (6000Вт/400В2~). Для групп большей мощности дополнительно используются ведомые регуляторы ERPS. Не предназначен для регулирования 3-х фазной нагрузки или для управления магнитными пускателями. Возможно подключение внешнего датчика температуры. Функция планового снижения температуры реализуется через внешний таймер. IP20.

Модель	Напряжение [В]	Максим. ток [А]	Габариты [мм]
ERP	230/400В~	16	153x93x40
ERPS	230/400В~	16	153x93x40

#### Принадлежности для ERP

Модель	Описание
ERPRG	Внешний комнатный сенсор
ERPGG	Сенсор для пола/канала



## Устройства управления



### PDK65, датчик присутствия с подключением к сети питания

Полноценная система с простой установкой, для контроля присутствия в небольших помещениях. Состоит из датчика присутствия, источника питания и 3-х метрового кабеля. Датчик присутствия (IP42) - это пассивный инфракрасный датчик движения, который подключается низковольтным кабелем и располагается в наиболее удобном месте для срабатывания. К источнику питания могут быть подключены до 5-ти датчиков. Могут подключаться внешние "сухие" контакты. 230В ~, макс. 2.3 кВт. Макс. пусковой ток: 288 А.

### PDK65S, дополнительный датчик присутствия для PDK65

К одному источнику питания в системе PDK65 могут быть подключены до 5-ти детекторов. Датчик присутствия (IP42) - это пассивный инфракрасный датчик движения, который подключается низковольтным кабелем и располагается в наиболее удобном месте для срабатывания. IP42.

Модель	Напряжение [В]	Максим. ток [А]	Габариты [мм]
PDK65	230В~	10	102x70x50 88x88x39
PDK65S	230В~	10	102x70x50



S123

### S123, пульт управления 3-х ступенчатый

Ручное включение/выключение в режиме 0-1/3-2/3-3/3. IP44.

Модель	Напряжение [В]	Максим. ток [А]	Габариты [мм]
S123	230/400В3~	20	72x64x46



RB3

RB123

### RB3, блок реле 400В3N~

Блок реле, который необходим для управления приборами с напряжением питания 230В3~/400В2~/400В3N с использованием термостата ТАР16R. Максимальная нагрузка: 16А. IP44.

### RB123, блок реле с 3-х позиционным пультом управления мощностью

Блок реле, который необходим для управления приборами с напряжением питания 230В3~/400В2~/400В3N с использованием термостата ТАР16R. Включение/выключение и 3-х ступенчатый контроль мощности. Максимальная нагрузка: 16А. IP44.

Модель	Напряжение [В]	Максим. ток [А]	Габариты [мм]
RB3	400В3~	16	155x87x43
RB123	400В3~	16	155x87x43

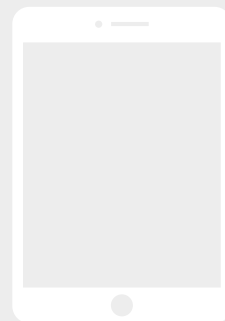
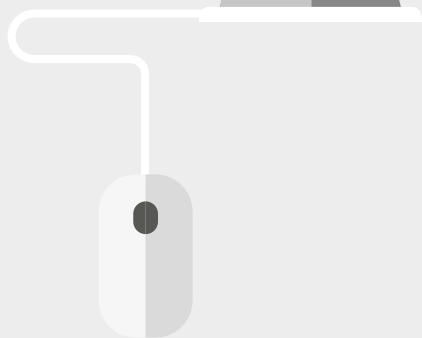


CBT

### CBT, электронный таймер

Электронный таймер с переменным контактом. Установка на 1/2-1-2-4 или 4-8-16-24 часа соответственно.

Модель	Напряжение [В]	Максим. ток [А]	Габариты [мм]
CBT	230В~	16	155x87x43



## Помощь всего в одном шаге

Мы делаем повседневную жизнь проще, делаясь с вами значимой информацией как по оборудованию, так и по тонким вопросам обогрева. Наши сотрудники всегда помогут Вам в решении проблем обогрева и энергосбережения, выборе оборудования, ознакомят с новинками и референсными объектами, на которых оборудование уже установлено и успешно работает, а также обеспечат необходимой печатной продукцией.

# Технические страницы

## Инфракрасные обогреватели

- 86** Обогрев - энергопотребление
- 87** Виды систем обогрева
- 88** Энергосбережение
- 91** Что такое тепловое излучение?
- 92** Руководство - инфракрасные обогреватели в закрытых помещениях
- 94** Руководство - инфракрасные обогреватели на открытом воздухе
- 96** Расчет тепловых потерь и энергопотребления
- 101** Таблицы для расчетов

## Обогрев - энергопотребление

Потребность в обогреве появляется в силу необходимости компенсировать потери тепла в окружающую среду для поддержания заданной температуры в помещении.

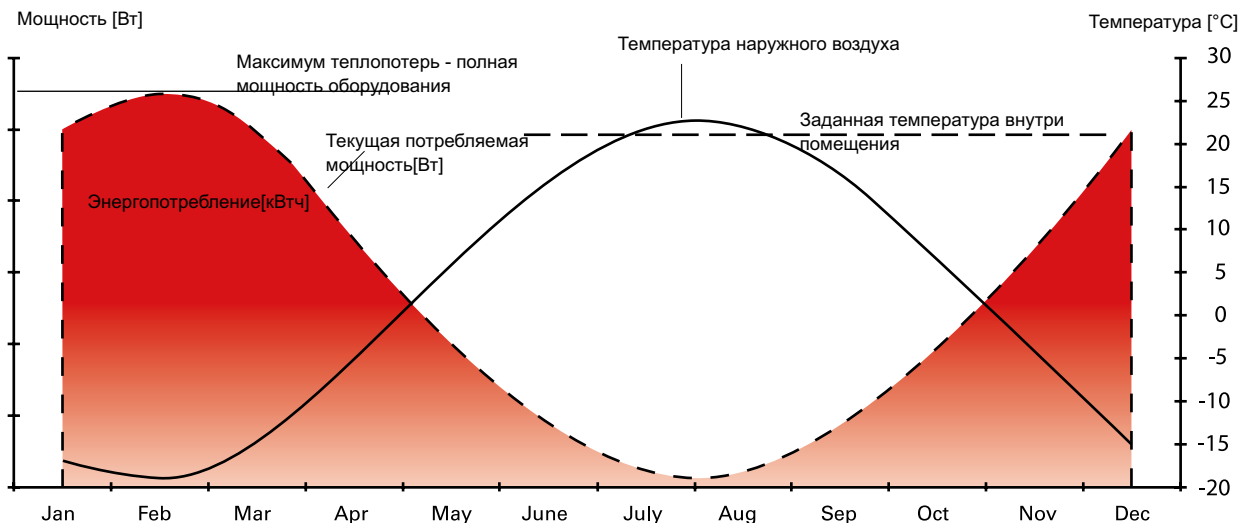
Тепловые потери в здании бывают двух видов:

- Трансмиссионные потери: потери тепла через элементы конструкций здания (потолок, стены, пол, окна, двери).
- Потери через вентиляцию: потери тепла связанные с вентиляцией здания, неконтролируемые теплотери через неплотности конструкций, открытые окна и двери.

Температура наружного воздуха меняется в зависимости от местоположения объекта и сезона, в то время как внутри помещений данного здания необходимо поддерживать температуру на сбалансированном, комфортном уровне.

**Энергопотребление** - это количество энергии в год, затраченное на поддержание заданной температуры в здании, то есть окрашенная красным зона на диаграмме ниже.

**Расчетное энергопотребление** – это количество энергии, необходимое для поддержания заданной температуры в здании, при минимальной расчетной температуре наружного воздуха для данного региона

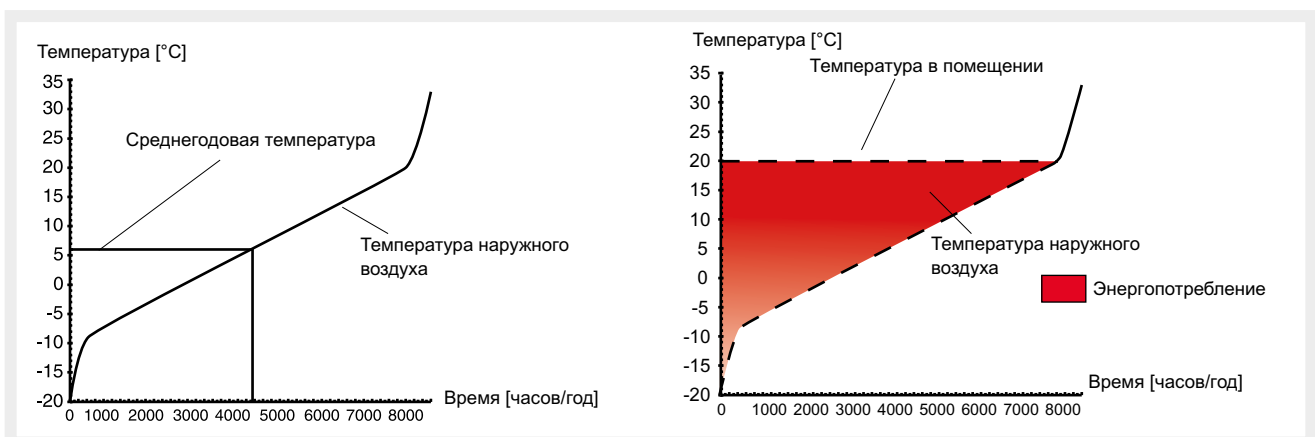


### Сезонная диаграмма

Для оценки энергопотребления, продолжительности обогревательного сезона и энергосбережения можно воспользоваться сезонной диаграммой. По горизонтальным осям отложено количество часов в году. По вертикальной оси отложена температура наружного воздуха. Для каждой местности может быть построена статистическая кривая, показывающая какое число часов в году будет наблюдаться та или иная температура.

Проведя на диаграмме линию, соответствующую, например,  $t = +20\text{ }^{\circ}\text{C}$ , на ее пересечении с кривой сезонного изменения

температуры, определяем количество часов в году, когда требуется подвод тепла, необходимого для нагрева до  $t = +20\text{ }^{\circ}\text{C}$ . Число часов пропорционально потребности в энергии для обогрева. Для Вашей местности Вы можете использовать либо данную диаграмму или климатические таблицы, далее в этой главе.





## Виды систем обогрева

Мощность системы обогрева должна быть достаточна для компенсации трансмиссионных и вентиляционных потерь тепла.

Три основных вида обогревательных систем:

- Инфракрасные системы обогрева
- Системы обогрева с подачей теплого воздуха
- Конвективные системы обогрева

### Инфракрасные системы обогрева

Тепловая энергия с «горячей» поверхности обогревательного прибора передается в данном случае в виде теплового излучения «холодным» поверхностям: полу, мебели, человеческому телу. Под воздействием теплового потока «холодные» поверхности нагреваются так же, как от солнечного света и, в свою очередь, отдают тепло воздуху. При этом человек в зоне действия прибора будет чувствовать себя комфортно даже при пониженной температуре. Кроме того, при таком способе обогрева происходит выравнивание температуры между полом и потолком.

Эти особенности работы инфракрасных приборов позволяют существенно снизить потребление энергии.



### Обогрев подачей теплого воздуха

При данном способе обогрева помещения тепловые потери компенсируются за счет добавления подогретого воздуха в объем помещения. Теплый воздух охлаждается в области внешних стен и, следовательно, подаваемый теплый воздух должен иметь большую температуру, чем требуемая температура воздуха в помещении.

Вследствие того, что теплый воздух легче и всегда поднимается вверх, может наблюдаться значительная разница между температурой у потолка и возле пола. При большой высоте потолков эта разница в температуре должна быть выравнена потолочными вентиляторами.



### Конвективные системы обогрева

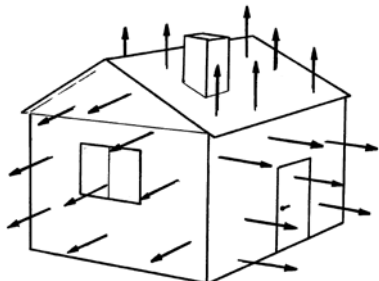
При данном способе передачи тепла происходит обогрев воздуха, проходящего вдоль горячих поверхностей радиаторов или конвекторов. При этом, вследствие того, что плотность воздуха снижается, возникает восходящий поток.

Подогретый воздух поднимается вверх и заменяется холодным, т.е. происходит процесс конвекции. Если источник тепла расположен под окном, то потоки холодного воздуха из окон нейтрализуются поднимающимся потоком теплого воздуха.



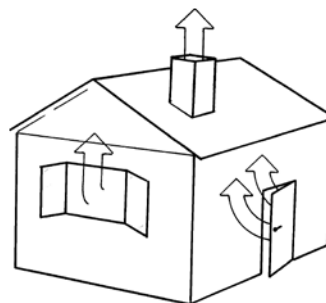
## Энергосбережение

### Тепловые потери



#### Потери путем теплопроводности

Величина потерь путем теплопроводности зависит от размеров поверхностей строения и от параметров теплоизоляции. Потери пропорциональны разности температур между воздухом в помещении и наружным воздухом.



#### Потери через вентиляцию

Вентиляция может быть либо принудительной, либо естественной. В состав системы принудительной вентиляции входят приточный и вытяжной вентиляторы. Естественная вентиляция возникает вследствие действия термальных сил, под действием которых теплый воздух поднимается вверх и проникает наружу через неплотности и открытые проемы.

### Пути уменьшения тепловпотерь и затрат на обогрев.

Хорошая теплоизоляция здания обычно приводит к уменьшению тепловпотерь и энергосбережению, но вместе с тем, существуют и другие пути уменьшения затрат на отопление..

#### Выравнивание разности температур

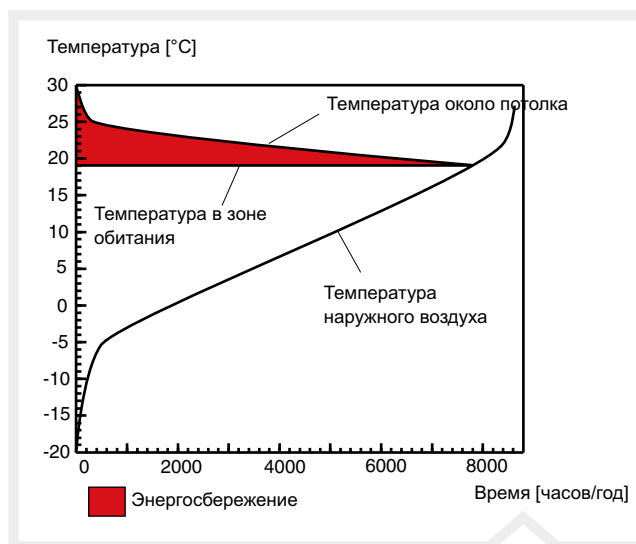
Теплый воздух легче холодного и поэтому он собирается под потолком. При этом возрастает вертикальная разность температур между полом и потолком. Температурный градиент ( $^{\circ}\text{C}/\text{м}$ ) представляет собой изменение температуры на единицу высоты и зависит от типа обогревательной системы. В комнатах с высокими потолками разница температур между зоной обитания и потолком зачастую значительна (до  $15^{\circ}\text{C}$ ). При выравнивании разницы температур тепловые потери могут быть уменьшены до 30 % и обогрев становится более экономичным.

#### Инфракрасные обогреватели

Инфракрасные обогреватели передают энергию в окружающую среду в основном излучением. Тепловая энергия с поверхности прибора, не поглощаясь воздухом, передается поверхностям и предметам в зоне действия прибора, нагревая их. В свою очередь они отдают тепло воздуху в помещении. При данном способе обогрева, градиент температуры будет минимальным ( $0,3^{\circ}\text{C}/\text{м}$ ).

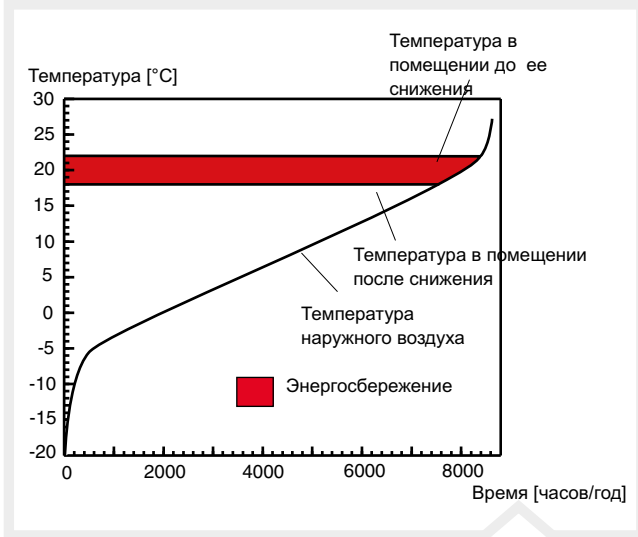
#### Потолочные вентиляторы

При обогреве теплым воздухом или с помощью конвекторов возникают относительно большие температурные градиенты. Установка потолочных вентиляторов является очень простым и недорогим способом выравнивания разности температур. Теплый воздух прижимается из-под потолка вниз, в зону пребывания людей.



### Снижение температуры

Еще одним методом снижения энергопотребления может быть снижение средней температуры в помещении. Однако, по возможности это должно быть реализовано без снижения комфортности.



#### • Снижение температуры воздуха

При использовании инфракрасных обогревателей температура воздуха в помещении может быть снижена на несколько градусов, однако люди, находящиеся в зоне действия инфракрасных приборов будут поглощать энергию непосредственно от приборов и это даст им ощущение пребывания при более высокой температуре. Для упрощения понимания можно провести аналогию с термометрами на солнце и в тени. Назовем эту температуру «ощущаемой». Она складывается из температуры воздуха и т.н. «лучевой» добавки, т.е. дополнительного тепла, которое человек получает от приборов и «теплых» поверхностей помещения: пола, стен, предметов мебели и интерьера. Величина «ощущаемой» температуры может быть описана как:

$$t_{op} = \frac{t_{air} + t_{rad.}}{2} = \frac{t_{air} + (t_{air} + \Delta t_{rad.})}{2} = t_{air} + \frac{\Delta t_{rad.}}{2}$$

где  $t_{air}$  = температура воздуха в помещении  
 $t_{rad.}$  = «ощущаемая» температура (включая температуру воздуха)  
 $\Delta t_{rad.}$  = «лучевая» добавка

#### • Зональный и точечный обогрев

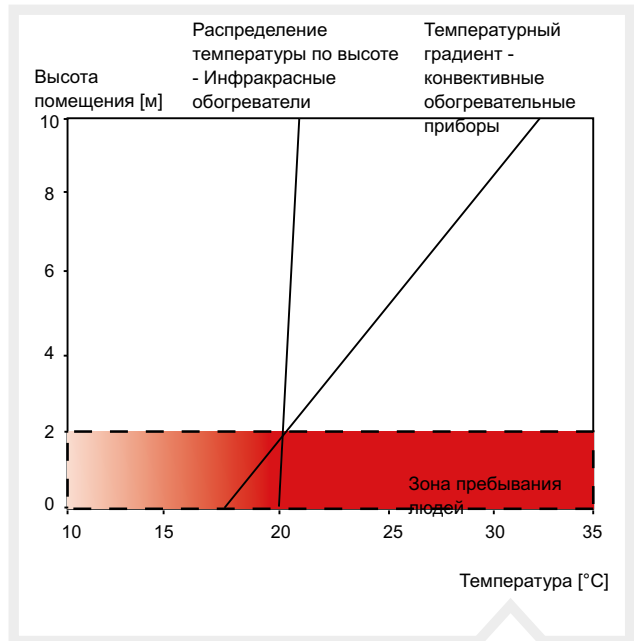
При использовании инфракрасных обогревателей в разных зонах одного помещения могут поддерживаться различные температуры. Помещение в целом не обязательно должно иметь одинаковую температуру, если, например, рабочие места находятся на значительном расстоянии друг от друга. Точечный обогрев может рассматриваться как точечное освещение.

#### • Таймерное управление

Затраты на обогрев можно значительно уменьшить, переходя на режим дежурного отопления в выходные и праздничные дни.

#### Низкий градиент температуры.

Системы традиционного, конвективного нагрева работают по принципу прямого нагрева воздуха. Т.е. воздух, обтекая существенно перегретую поверхность нагрева, получает значительный прирост температуры и, соответственно, становясь менее плотным поднимается в верхнюю часть помещения. Таким образом, ярко выражено изменение температуры по высоте. Оно характеризуется градиентом температуры (изменение температуры на метр высоты) и для различных конвективных обогревательных приборов находится в пределах 1,7-2,5 °C/м. Подобное распределение температур, особенно в помещениях большой высоты, неоптимально с точки зрения энергопотребления.



#### • Таймерное управление

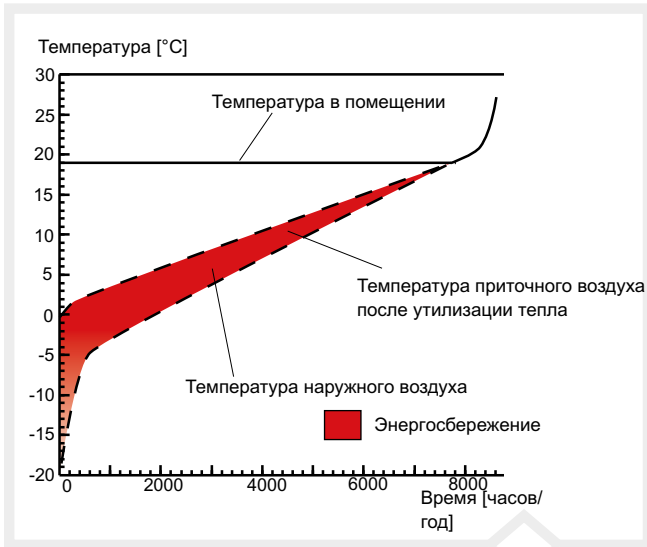
Затраты на обогрев можно значительно уменьшить, переходя на режим дежурного отопления в выходные и праздничные дни.

## Снижение утечек тепла

Большие потери тепла происходят через открытые двери и ворота. Сокращение времени их открытия приводит, естественно, к уменьшению тепловых потерь. Другим способом уменьшения потерь тепла является установка воздушных завес, которые предотвращают утечку тепла через открытые проемы. Более подробная информация о воздушных завесах Friso на нашем сайте в интернете.

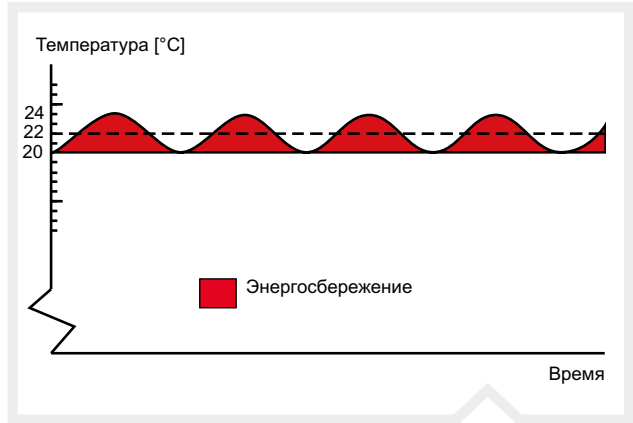
## Утилизация тепла

Для уменьшения потерь через вентиляцию часть тепловой энергии, содержащейся в вытягиваемом воздухе, может быть утилизирована. Простым способом является непосредственное смешение части теплого вытягиваемого воздуха с приточным воздухом, так называемый, обратный воздух. Другим способом является использование теплообменного аппарата, который возвращает часть тепла в помещение.



## Поддержание заданной температуры

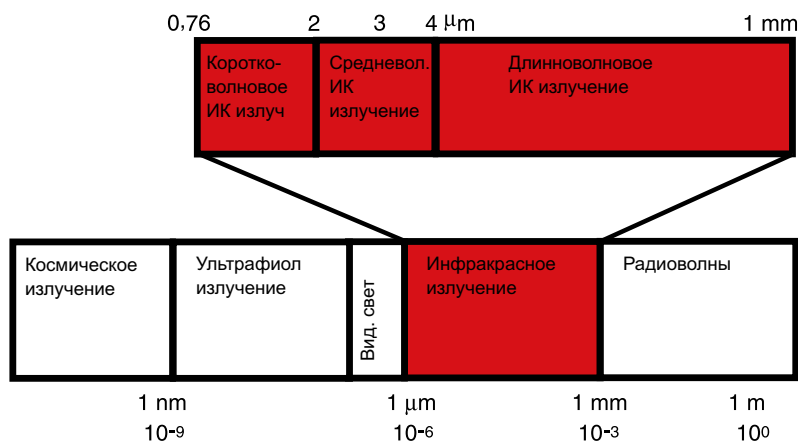
При использовании стандартного термостата типа .вкл./выкл. температура колеблется около заданной величины. Если требуемая температура не должна падать ниже отметки 20 °С, то средняя температура будет приблизительно 22 °С. При использовании симисторного регулятора выходной мощности комнатная температура может быть установлена на уровне 20 °С, при этом температура не будет отклоняться от установленной. Уменьшение температуры на 1 °С дает 5 % энергосбережения.



## Что такое тепловое излучение?

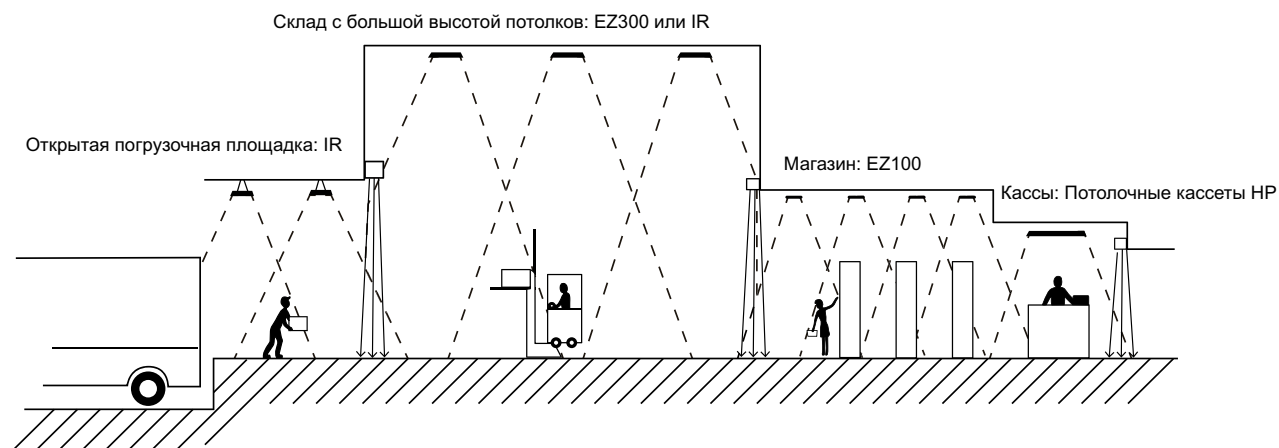
Все вещества непрерывно излучают электромагнитные волны. Спектр излучения охватывает большой диапазон длин волн: от радиоволн длиной сотни метров до жесткого космического излучения с длиной волны 10-12м. Тепловое (инфракрасное) излучение испускают тела в определенном диапазоне температур. Рисунок внизу показывает место нахождения теплового излучения в электромагнитном спектре. Как же происходит обмен энергией в системе (помещении), состоящей из нескольких элементов? Каждый из них в любой момент времени будет испускать собственное излучение и воспринимать излучение остальных элементов системы.

Если система находится в термическом равновесии, т.е. все ее элементы имеют одинаковую температуру, то для каждого элемента поток воспринятого излучения будет равен потоку собственного излучения. Это означает, что теплообмен между отдельными элементами будет отсутствовать. В том случае, если один из элементов обладает более высокой температурой, то поток излучения от него будет больше, чем возвращаемый ему от остальных элементов. При этом будет происходить теплообмен лучистой энергией от более нагретого к менее нагретому телу. Чем выше температура тела, тем короче длина волны и выше интенсивность излучения.



Спектр излучения

## Примеры использования инфракрасных обогревателей



## Руководство - инфракрасные обогреватели в закрытых помещениях

### Полный обогрев помещения

Для того, чтобы оценить необходимую мощность обогревательной системы для большого объекта, необходимо на стадии проектирования провести расчеты тепловых потерь. Об этом рассказано далее. Для отдельных помещений со средней степенью теплоизоляции и небольшой высотой необходимая мощность может оцениваться в 100Вт на 1м<sup>2</sup> площади помещения. При выборе типа обогревательных приборов рекомендуется руководствоваться простым правилом. Чем больше предполагаемая высота установки, тем более «горячие» приборы следует применять. При выборе единичной мощности прибора мы рекомендуем выбирать такую модель, которая обеспечивала бы равномерное распределение теплового потока по всей площади помещения минимальным количеством приборов. Напомним, что поперечник «пятна» поглощаемой энергии примерно равен высоте установки прибора.

### Рекомендуемое расстояние для обогревателя Elztrip

Для случаев полного обогрева необходимое количество приборов определяется по результатам расчетов теплотерь. Располагаются приборы таким образом, чтобы обеспечивалось равномерное распределение тепла. В общем случае расстояние между приборами должно быть не больше высоты установки (см. рис.). При решении задач локального и дополнительного обогрева количество и расположение приборов будет определяться конкретными условиями. Рекомендации в этих случаях можно получить в Представительстве или технических центрах компаний-дилеров.

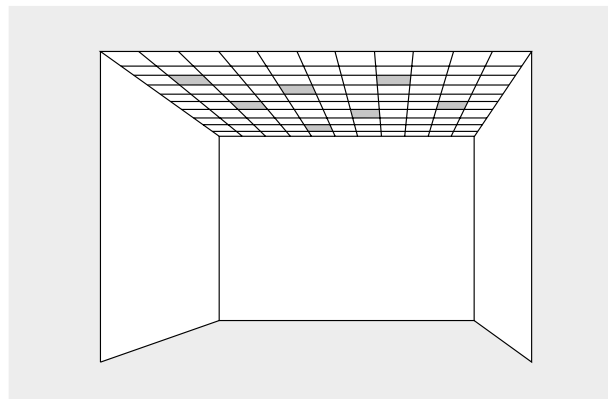
В помещениях, где поддерживается стандартная средняя температура, а персонал находится на постоянных рабочих местах, расстояние от головы сидящего до прибора должно быть не менее 1,5 м.

### Зональный обогрев

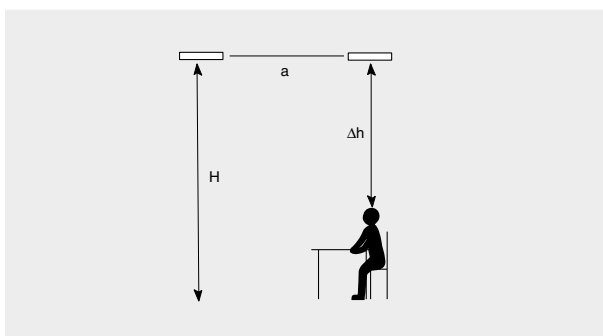
Инфракрасные приборы позволяют поддерживать разный уровень температуры в смежных частях помещения. В той зоне (см рисунок), где необходимо поддерживать температуру 200 °С устанавливаются приборы большей единичной мощности, нежели в остальной части помещения. Таким образом, заданный по зонам уровень температуры обеспечивается с минимальными энергозатратами.

### Дополнительный обогрев

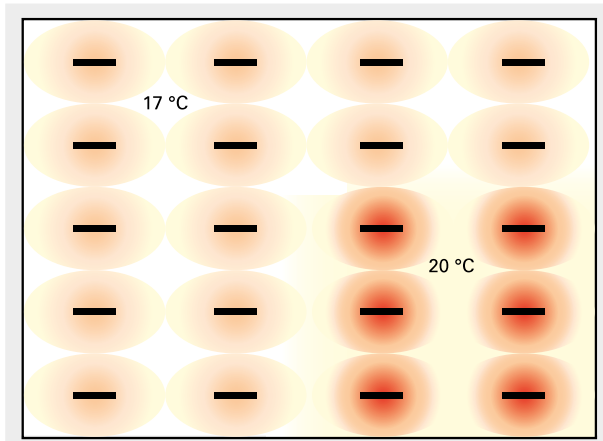
Инфракрасные обогреватели прекрасно дополняют любую обогревательную систему. В том случае, если в здании, обогреваемом горячей водой из отопительной системы, есть зоны дефицита температуры, например, рядом с остеклением большой площади, установка инфракрасных приборов станет наиболее простым и недорогим решением по выравниванию уровня температуры.



Вариант полного обогрева с применением потолочных кассет HP, установленных в ячейки подвесного потолка.



Рекомендуемое расстояние для обогревателя Elztrip



План, вариант: Температурные зоны при использовании инфракрасных обогревателей.

При зональном обогреве возможна установка инфракрасных обогревателей серий HP, Elztrip, IR или Aquaztrip, определяющими факторами выбора могут стать заданные температурные условия в здании и высота установки приборов.

## Резервы повышения энергоэффективности

Обогрев с использованием инфракрасных обогревателей является весьма энергоэффективным, однако есть еще больше возможностей для экономии энергии при сохранении комфорта. Лучшие результаты могут быть достигнуты при оснащения системы обогрева черным шаровым датчиком температуры (он замеряет рабочую/ощущаемую температуру) или датчиком присутствия (он позволяет использовать прибор только в случае необходимости).

### Черный шаровой датчик температуры

При использовании инфракрасных обогревателей температура воздуха в помещении может быть снижена на несколько градусов без потери комфорта, поскольку люди, находящиеся в зоне теплового потока от приборов, будут воспринимать более высокую, "ощущаемую" температуру. Более подробно о рабочей и "ощущаемой" температуре читайте на предыдущих страницах.

Черный шаровой сенсор, воспринимающий суммарно температуру окружающей среды и радиационную составляющую, подключается к термостату и это дает возможность более полной утилизации энергии. Чем больше «лучевая» добавка к температуре, тем больше энергии можно сэкономить, благодаря черному шаровому сенсору. Снижение температуры воздуха на 1 °C дает примерно 5 % энергосбережения.

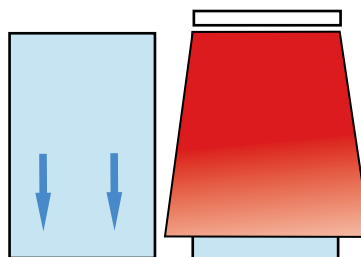
### Датчик присутствия

Благодаря минимальной инерционности, инфракрасные обогреватели при включении дают быстрый обогрев, что является неоспоримым преимуществом при работе в комбинации с датчиком присутствия. Таким образом обогреватель может использоваться не постоянно, а по мере необходимости и это обеспечивает экономию энергии.



## Защита от сквозняков

Участки помещения с пониженной теплоизоляцией, в частности окна, в холодную погоду становятся источником нисходящих потоков холодного воздуха, то есть сквозняков, которые вызывают дискомфорт. Для их подавления могут использоваться инфракрасные приборы, устанавливаемые вблизи окон.



Для защиты от сквозняка возможна установка инфракрасных обогревателей серий Thermoplus, HP, Elztrip и IR, определяющими факторами выбора могут стать высота установки приборов и площадь оконных проемов.

## Руководство - инфракрасные обогреватели на открытом воздухе

### Расположение

Приборы должны располагаться по крайней мере с двух сторон по отношению к обогреваемому объекту. Для изолированных помещений потребности в мощности рассчитываются обычным порядком.

### Текущая потребляемая мощность

При выборе типа и мощности и количества инфракрасных обогревателей необходимо следовать некоторым простым правилам. Чем лучше защищено рассматриваемое пространство от атмосферных воздействий, тем меньше мощность требуемого обогрева. Для изолированных помещений потребности в мощности рассчитываются обычным порядком.

В случае, если обогреваемая зона открыта для ветра, для достижения ощутимого результата необходимо выбирать приборы большей мощности с концентрированным тепловым потоком. Такой же принцип выбора правомерен и при изменении высоты установок; чем выше располагается прибор, тем более мощным он должен быть.

### Инфракрасный обогреватель с ТЭНовым нагревательным элементом

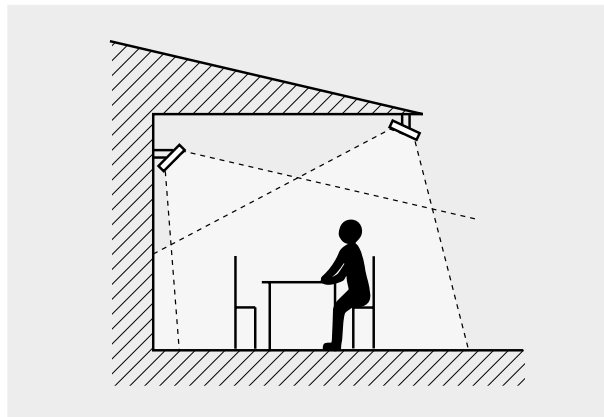
Требуется плотность теплового потока  $750-1000 \text{ Вт/м}^2$  для увеличения ощущаемой температуры приблизительно на  $10^\circ\text{C}$ . Площадка имеет только крышу: не менее  $1000 \text{ Вт/м}^2$ . Площадка закрыта с трех сторон:  $750 \text{ Вт/м}^2$ .

### Инфракрасные обогреватели с ламповыми излучающими элементами

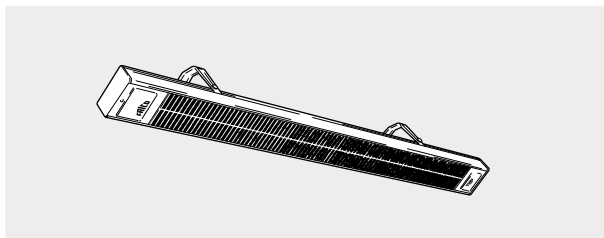
Требуется плотность теплового потока  $600-800 \text{ Вт/м}^2$  для увеличения ощущаемой температуры приблизительно на  $10^\circ\text{C}$ . Площадка имеет только крышу: не менее  $800 \text{ Вт/м}^2$ . Площадка закрыта с трех сторон:  $600 \text{ Вт/м}^2$ .

### Высота установки

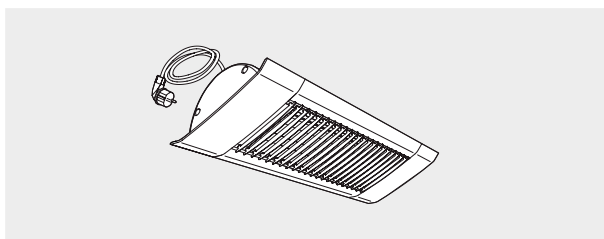
Если прибор устанавливается на достаточно большой высоте, то тепловой поток должен быть концентрированным и узконаправленным, чтобы он хорошо ощущался в зоне обогрева. Однако при небольшом расстоянии от зоны обогрева прибор с такими возможностями будет излишне "горячим" и предпочтительнее выбирать обогреватель с широким распределением теплового потока.



Приборы должны располагаться по крайней мере с двух сторон от человека.



Приборы серии CIR это пример инфракрасного обогревателя с ТЭНовым в качестве излучающего элемента.



Галогеновый инфракрасный обогреватель серии IH и карбоновый инфракрасный обогреватель серии IHC имеют одинаковый внешний вид, но разные лампы в качестве излучающего элемента.



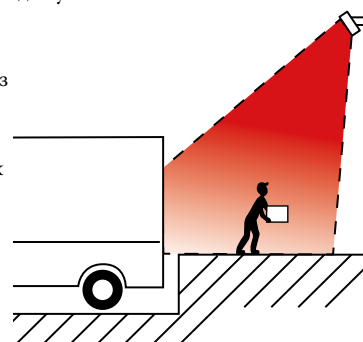
### Решение проблем на открытых площадках

Инфракрасные обогреватели успешно применяются не только для уличных кафе и террас, они также могут быть использованы для решения многих проблем наружного обогрева.

Обогрев зрителей на открытых трибунах стадиона - одна из успешно решаемых задач.

Организация антиобледенительных систем на въездных пандусах погрузочных площадок с установкой инфракрасных обогревателей на наружных стенах грузовых терминалов.

Временный обогрев часто необходим при проведении концертов, праздничных и корпоративных мероприятий на открытом воздухе. А переносная стойка с инфракрасным обогревателем, установленная в нужном месте, весьма практичное решение при временном точечном обогреве.



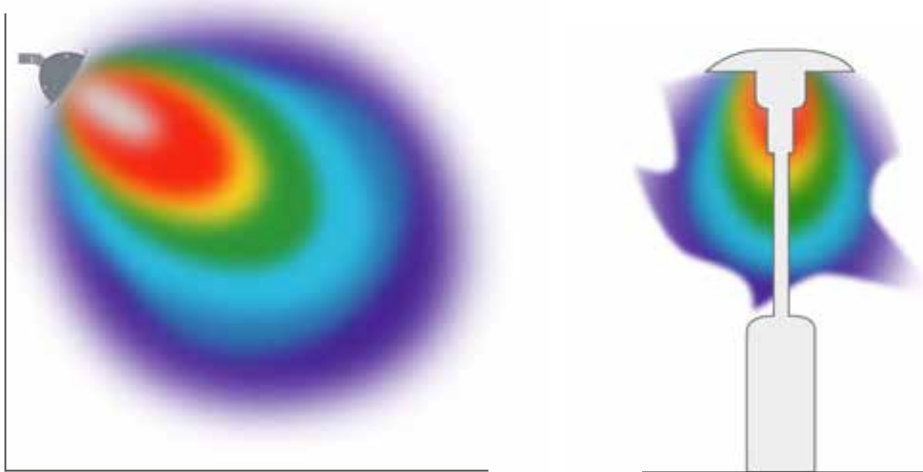


## Сравнение между инфракрасными обогревателями электрическими и на сжиженном газе

Альтернативой электрическому инфракрасному обогревателю для уличного использования может являться газовый обогреватель на баллонном газе. Переносной обогреватель, работающий на сжиженном газе, не требует постоянной привязки к газовой или электрической магистрали, что весьма практично, но электрический инфракрасный обогреватель имеет целый ряд дополнительных преимуществ.

### Преимущества электрических инфракрасных обогревателей:

- Энергоэффективность - почти вся энергия преобразуется в тепло
- Безопасность в использовании
- Лучше справляются с изменением погодных условий и воздействием ветра
- Потребность в сервисном обслуживании минимальна
- Обогрев сразу после включения прибора
- Могут применяться в стесненных условиях, где воздухообмен ограничен.
- Нет отрицательного воздействия на окружающую среду
- Экономия рабочего пространства
- Меньше эксплуатационные расходы



Сравнение инфракрасного обогревателя Frico серии IHW и переносного газового обогревателя на баллонном газе выявило очевидные преимущества первого как в сроке службы, так и в эксплуатационных расходах.

### Пример расчета - эксплуатационные расходы

Площадь: 15 м<sup>2</sup>

Использование 8 часов/день

Использование 100 дней/год

#### Электрический инфракрасный обогреватель IHW10 (2шт)

Тариф за электроэнергию (среднеевропейский):	0,2€/kWh
Эксплуатационные расходы в час:	0,4 €
Эксплуатационные расходы в день:	3,2 €
Эксплуатационные расходы в год:	320 €

#### Газовый инфракрасный обогреватель (баллонный)

Газовый баллон 11 кг	20€
Расход газа:	1 kg/h
Эксплуатационные расходы в час:	1,8 €
Эксплуатационные расходы в день:	14,4 €
Эксплуатационные расходы в год:	1440 €



## Расчет тепловых потерь и энергопотребления

### Расчет тепловых потерь

Существуют два вида тепловых потерь из здания: потери путем теплопроводности через стены, потолок, окна, двери и пол, и потери через систему вентиляции.

#### Потери путем теплопроводности:

$$P_T = k \cdot F \cdot (t_{\text{комн.}} - t_{\text{мин.}})$$

где:

$k$  = коэффициент теплопередачи через данную ограждающую поверхность, Вт/м<sup>2</sup> °С

$F$  = площадь данной поверхности, м<sup>2</sup>

$t_{\text{комн.}}$  = температура воздуха в помещении, °С

$t_{\text{мин.}}$  = наиболее низкая температура наружного воздуха для данной местности, °С

Суммируя тепловые потери через каждую из ограждающих поверхностей мы получаем полные теплотери путем теплопроводности ( $P_{\text{полн.}}$ ).

#### Потери через вентиляцию:

$$P_{\text{вт}} = q \cdot c \cdot g \cdot (t_{\text{комн.}} - t_{\text{мин.}})$$

где:

$q$  = поступление наружного воздуха, м<sup>3</sup>/с.

$c$  = удельная теплоемкость воздуха, Дж/кг.°С

$g$  = плотность воздуха, кг/м<sup>3</sup>

$a$  = коэффициент утилизации тепла.

Он вносится в правую часть уравнения в виде  $(1-a)$  в случае действующей системы утилизации тепла ( $0 < a < 1$ ).

Коэффициенты теплопередачи могут быть найдены из таблиц и диаграмм или рассчитаны, если известны конструкционные материалы.

#### Общие тепловые потери рассчитываются как:

$$P_{\text{общ.}} = P_{\text{полн.}} + P_{\text{вт}}$$

Величина чистых тепловых потерь:

$$P = P_{\text{общ.}} - Q_{\text{внутр.}}$$

где:

$Q_{\text{внутр.}}$  - мощность внутренних источников тепловыделения.

Мощность обогревательного оборудования должна быть не меньше величины чистых тепловых потерь.

### Расчет энергопотребления

Аналогично расчетам тепловых потерь затраты энергии рассчитываются для каждого вида ограждающих конструкций и вентиляции для дневного и ночного режимов.

Энергопотребление представляет собой произведение потребляемой мощности на продолжительность работы.

Поскольку текущая потребляемая мощность будет изменяться от 0 до  $P_{\text{макс.}}$  в зависимости от погодных факторов, расчет производится по усредненной величине мощности, которая вычисляется по формуле:

$$P = k \cdot F \cdot (t_{\text{комн.}} - t_{\text{ср.}})$$

Расчет тепловых потерь и энергопотребления

где:

$k$ ,  $F$  и  $t_{\text{комн.}}$  - те же величины, что и при расчете тепловых потерь, а

$t_{\text{ср.}}$  - среднегодовая температура.

Таким образом, потребление энергии составит:

$$E = P \cdot m$$

где:

$m = [(часы/24) \cdot (дни/7) \cdot 8760]$  – продолжительность работы системы обогрева (час/год).

При расчете энергопотребления составляющая вентиляции должна вводиться с учетом реального времени и объема работы системы вентиляции (с учетом отключений в выходные дни и плановые снижения).

### Объектный сервис

Специалисты компании Frigo бесплатно выполняют услуги по объектному сервису, который включает в себя:

- Расчеты тепловых потерь и энергопотребления
- Оптимизация схемы обогрив
- Предложения по энергосбережению
- Выбор и размещение оборудования
- Решение различных проблем, связанных с обогревом

### Компьютерные расчеты

Пожалуйста, заполните форму, приведенную на следующей странице. Сделайте копию и пошлите ее нам с тем, чтобы мы выполнили для Вас расчет. Чем более подробной будет информация, тем точнее будут наши расчеты. Если некоторые данные Вам не известны, мы все равно сможем сделать для Вас ориентировочные тепловые расчеты.

Если Вы не знаете значений коэффициентов теплопередачи то, пожалуйста, укажите строительный материал, его толщину и параметры теплоизоляции.

Если у Вас имеются планы и разрезы помещения (здания), то вышлите их схематичные копии.

## Диаграммы для оценки необходимой тепловой мощности

Если у Вас нет подробных характеристик помещения, но все же Вы хотите определить потребность в тепловой мощности, то ее можно определить, зная только два параметра - это объем помещения и требуемая температура в нем. Диаграмма основана на расчетах потребностей в подводе тепла на основе практики. Расход воздуха принят равным одному обороту воздуха в помещении в час. Принято, что у помещения есть четыре внешние стены и что над потолком имеется крыша. На диаграмме А и В средний коэффициент теплопередачи принят равным 0,25 и 0,4, что соответствует хорошо изолированному

помещению. На диаграмме С средний коэффициент теплопередачи равен 1,0, что означает, что помещение имеет худшую изоляцию. Кривые на диаграмме представляют собой разницу между комнатной температурой и самой низкой температурой наружного воздуха.

Диаграмма необходимой тепловой мощности А  
Средний коэффициент теплопередачи равен 0,25

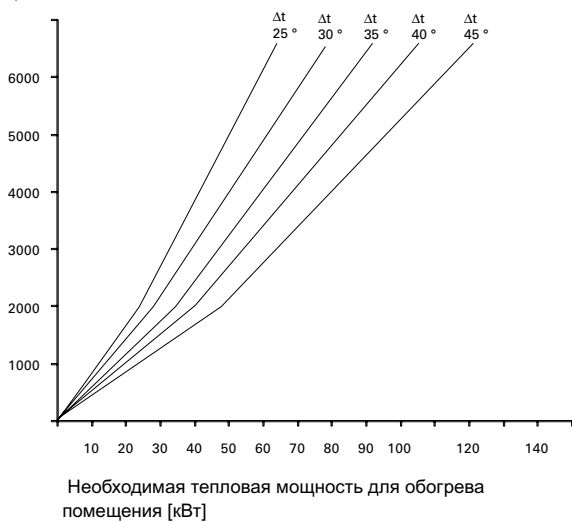


Диаграмма необходимой тепловой мощности В  
Средний коэффициент теплопередачи равен 0,4

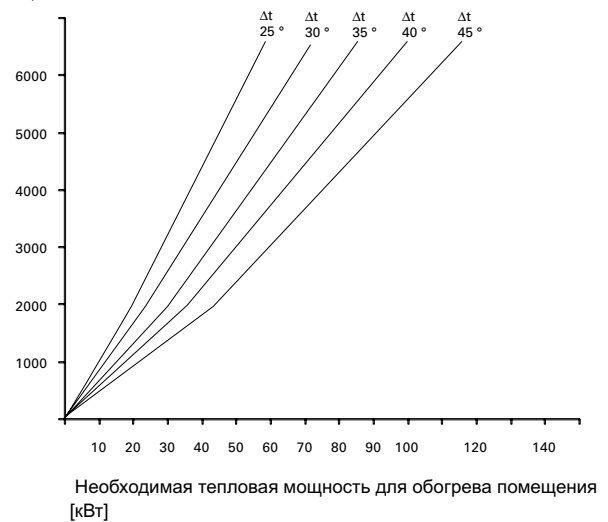
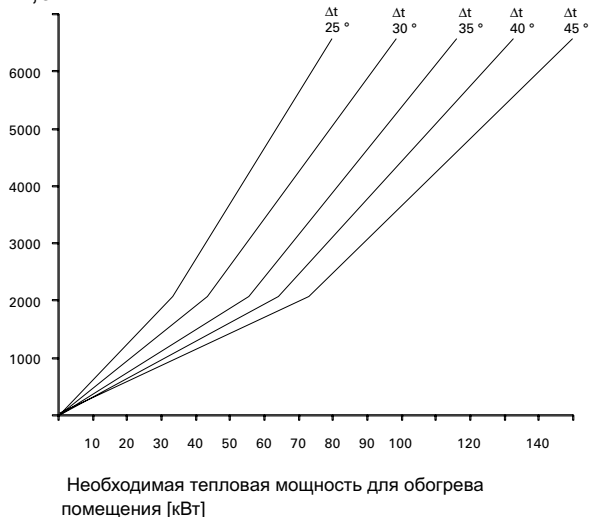
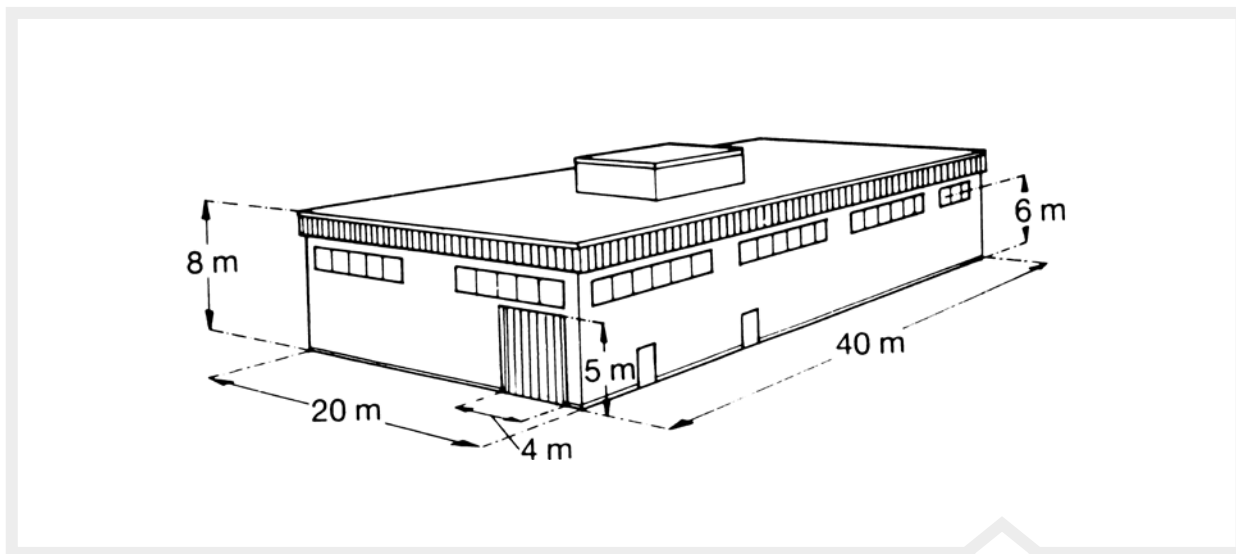


Диаграмма необходимой тепловой мощности С  
Средний коэффициент теплопередачи равен 1,0



## Технические страницы

### Сравнительный расчет



#### Исходные данные

Объект: Промышленное здание

#### Размер здания

Длина: 40 м  
Ширина: 20 м  
Высота: 8 м  
Площадь окон: 130 м<sup>2</sup>  
Двери: 25 м<sup>2</sup>

#### Конструкционные материалы

Стены: Блоки из легкого бетона 30 см k = 0.6  
Крыша: Плиты из легкого бетона 30 см k = 0.6  
Окна: 2-стекла, 6 м от пола k = 3.0  
Двери: Изолированный стальной лист k = 1.0

Продолжительность использования: 12 часов/ день, 5 дней в неделю

#### Вентиляция

Естественная в дневное время: 0.4 об./час  
Естественная в ночное время: 0.3 об./час  
Внутренняя теплота: 5 Вт/м<sup>2</sup>

#### Температура внутри помещения

Требуемая температура днем: +18 °C  
Требуемая температура ночью: +15 °C

#### Данные местности

Температура наружного воздуха: -18 °C  
Среднегодовая температура: 5 °C  
Средняя скорость ветра: 4,0 м/сек

#### Оценочный расчет

#### Потребность в мощности

Потери путем теплопроводности:  $P_T = A \times k \times \Delta t$

	Площадь [м <sup>2</sup> ]	Кэф. k	$\Delta t$ [°C]	Мощность [Вт]
Внешние стены	805	0.6	36	17388
Кровля	800	0.6	36	17280
Пол	800	0.3	36/2	4320
Окна	130	3.0	36	14040
Двери	25	1.0	36	900

Всего потерь путем теплопроводности: 53 928 Вт

Потери через вентиляцию:  $P_V = V_{ком.} \times n \times \Delta t \times 0,33$

	Объем помещ. [м <sup>3</sup> ]	Вентиляция [об./час]	$\Delta t$ [°C]	Мощность [Вт]
День	6400	0.4	36	30413
Ночь	6400	0.3	33	20909

Максимальные тепловые потери через вентиляцию происходят днем.

Суммарные тепловые потери составляют:

$$53\,928 + 30\,413 = 85\,341 \text{ кВт}$$

#### Энергопотребление

Потери путем теплопроводности:  $E_T = P_T / \Delta t \times \text{°C час}$

$$E_T = 53\,928 / 36 \times 97\,330 = 146 \text{ МВт час/год}$$

Потери через вентиляцию:  $E_B = P_B / \Delta t \times \text{°C час}$

$$\text{День: } 30413 / 36 \times 97330 \times 12 / 24 \times 5 / 7 = 29 \text{ МВт час/год}$$

$$\text{Ночь: } 20909 / 33 \times 97330 \times (1 - 12 / 24 \times 5 / 7) = 40 \text{ МВт час/год}$$

Внутренние источники тепла:  $E_{Вн} = P_{Вн} \times A_{Пол} \times 8760$

$$E_{Вн} = 5 \times 800 \times 8760 \times 12 / 24 = 12,5 \text{ МВт час/год}$$

Итого в год:  $E_T + E_B - E_{Вн} = 202,5 \text{ МВт час/год}$



## Сравнительный расчет

В настоящем примере рассмотрим три варианта обогрева объекта: инфракрасными обогревателями и тепловыми вентиляторами и тепловыми вентиляторами с потолочными вентиляторами.

С помощью программы рассчитаем тепловые потери для всех случаев. Программа учитывает различный градиент температуры для этих вариантов.

### Основные характеристики помещения

Площадь пола	800 м <sup>2</sup>
Площадь потолка	800 м <sup>2</sup>
Высота помещения	8 м
Площадь окон	130 м <sup>2</sup>
Высота расположения окон	6 м
Площадь дверей/ворот	25 м <sup>2</sup>
Площадь наружных стен	805 м <sup>2</sup>

### Вентиляция

Оборот воздуха днем	0.4 об./час
Оборот воздуха ночью	0.3 об./час

### Коэффициент теплопередачи k

Окна	3.0 Вт/м <sup>2</sup> °С
Ворота/двери	1.0 Вт/м <sup>2</sup> °С
Внешние стены	0.6 Вт/м <sup>2</sup> °С
Кровля	0.6 Вт/м <sup>2</sup> °С
Пол	0.3 Вт/м <sup>2</sup> °С
Дополнительные источники тепла	
Внутр. Источники тепла	5 Вт/м <sup>2</sup>

### Стоимость электроэнергии

Тариф за электроэнергию (среднеевропейский)	0,2 €/кВтчас
---	--------------

	Инфракрасные обогреватели	Тепловые вентиляторы	Тепловентиляторы и потолочн. вент-ры	
<b>Расчетные температуры</b>				
Температура внутри помещения	17	18	18	°С
Мин. наружная температура	-18	-18	-18	°С
Среднегодовая температура	5	5	5	°С
Градиент температуры	0,3	2,5	0,3	°С/м
Ночная температура	14	15	15	°С
<b>Время работы</b>				
Режим дневной температуры	11	12	12	час/день
Режим ночной температуры	13	12	12	час/день
Рабочих дней в неделю	5	5	5	дней

## РЕЗУЛЬТАТЫ РАСЧЕТА

### Тепловые потери

Трансмиссионные тепловые потери	54 201	68 684	55 699	Вт
Потери через вентиляцию	+ 30 202	+ 35 693	+ 31 046	Вт
Общие тепловые потери	84 402	104 377	86 745	Вт
Внутренние источники тепла	- 4 000	- 4 000	- 4 000	Вт
Чистые тепловые потери	80 402	100 377	82 745	Вт
Удельная тепловая мощность на 1 м <sup>2</sup>	101	125	103	Вт/м <sup>2</sup>
Удельная тепловая мощность на 1 м <sup>3</sup>	13	16	13	Вт/м <sup>3</sup>

### Энергопотребление кВтчас/год

Дневное энергопотребление	88 075	130 340	103 787	кВтчас/год
Ночное энергопотребление	+ 70 252	+ 88 309	+ 71 975	кВтчас/год
Суммарное энергопотребление	158 327	218 649	175 761	кВтчас/год
Внутренние источники тепла	- 12 514	- 12 514	- 12 514	кВтчас/год
Чистое энергопотребление	145 813	206 135	163 247	кВтчас/год
Годовые затраты	29 163	41 227	32 649	€/год

## Анализ результатов расчета

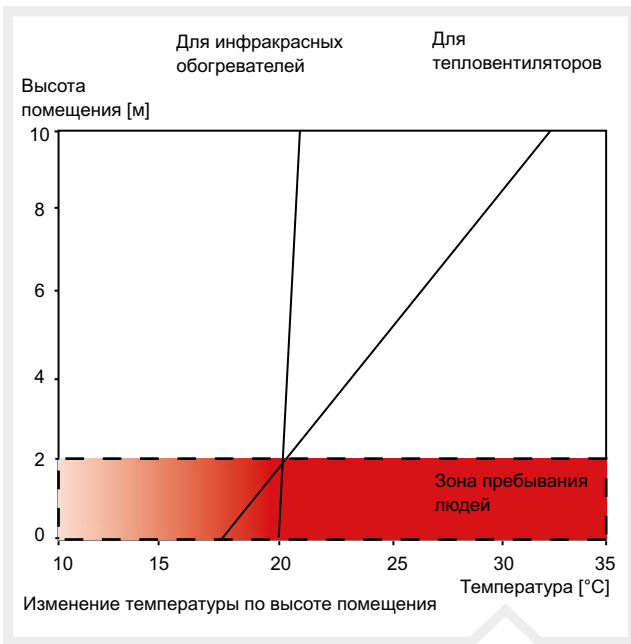
Результаты расчета энергопотребления приводятся ниже:  
 Инфракрасные обогреватели IR: 146 МВт/год  
 Тепловые вентиляторы: 206 МВт/год  
 Тепловетилляторы и потолочные вентиляторы ICF: 163 МВт/год  
 Энергосбережение составляет: 60 МВт/год

Вывод: использование инфракрасных обогревателей IR дает около 30% экономии по сравнению с тепловыми вентиляторами и около 20% экономии, если тепловетилляторы применяются в комбинации с потолочными вентиляторами.

### Факторы экономии

При обогреве инфракрасными обогревателями температура по высоте практически постоянна (градиент ~ 0,3 °C/м), в то время как тепловетилляторы дают изменение примерно 2,5 °C/м. Таким образом, особенно в помещениях с большой высотой потолка, заданный уровень температуры в зоне пребывания людей достигается со значительно меньшими энергозатратами.

- «Лучевая» добавка



Человек, находящийся в зоне действия инфракрасных обогревателей, будет поглощать лучистую энергию непосредственно от приборов. Поглощенная энергия частично скомпенсирует его теплопотери в окружающую среду и создаст ощущение пребывания в среде с более высокой температурой. «Ощущаемая» температура складывается из температуры воздуха и «лучевой» добавки. Таким образом, комфортные условия для человека могут быть обеспечены при пониженной среднебалансовой температуре в помещении. Поясним это на примере установки инфракрасных обогревателей IR4500. Приборы установлены на высоте 8 м. Контрольный уровень - 1,5 м от пола, т.е. расстояние от прибора до уровня, соответствующего тепловым ощущениям человека составляет 6,5 м.

Из приведенной ниже диаграммы следует, что при квадратной сетке установки расстояние между приборами 6,5 м, а «лучевая» добавка к температуре составляет:  $\Delta t_{\text{луч.}} = 2 \text{ } ^\circ\text{C}$ , А-расстояние между приборами 6.5 метров.

$$t_{\text{ощущ.}} = t_{\text{ком.}} + \Delta t_{\text{луч.}} / 2 \Rightarrow t_{\text{ком.}} = t_{\text{ощущ.}} - \Delta t_{\text{луч.}} / 2$$

Для нашего примера:  $t_{\text{ком.}} = 18 - 2/2 = 17 \text{ } ^\circ\text{C}$

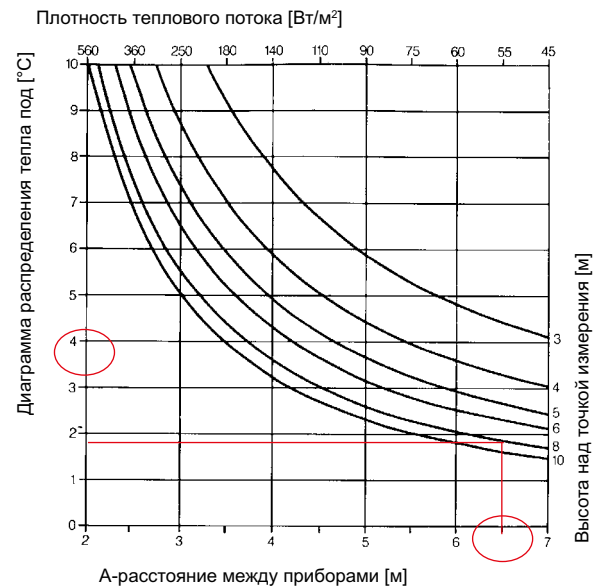
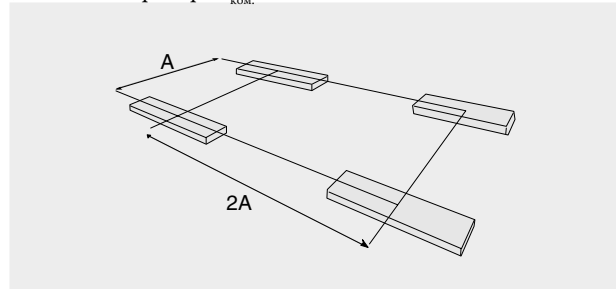


Диаграмма распределения тепла под IR 4500

### • Ускоренный прогрев

По сравнению с традиционными видами отопления Инфракрасные системы обогрева значительно менее инерционны. Это свойство дает возможность существенно экономить на затратах на обогрев для периодически обогреваемых помещений или там, где в разное время суток нужно поддерживать разный уровень температуры.

### Выбор оборудования и расположение

Для обогрева здания с помощью приборов серии IR необходимо приблизительно 80 кВт энергии. Предлагается: 18 штук приборов IR по 4.5 кВт каждый.

## Таблицы для расчетов

### Основные формулы для расчетов

#### Сила тока

Постоянный ток и 1-фазный переменный $\cos\varphi=1$	3-фазный переменный ток Y-подключение	3-фазный переменный ток Δ-подключение
$I=U/R=P/U$	$I_f=I$	$I=I_f \sqrt{3}$

#### Напряжение

Постоянный ток и 1-фазный переменный $\cos\varphi=1$	3-фазный переменный ток Y-подключение	3-фазный переменный ток Δ-подключение
$U=RI$	$U=U_f \sqrt{3}$	$U_f=U$

#### Мощность

Постоянный ток и 1-фазный переменный $\cos\varphi=1$	3-фазный переменный ток Y-подключение	3-фазный переменный ток Δ-подключение
$P=UI$	$P= \sqrt{3}UI\cos\varphi$	$P= \sqrt{3} UI \cos\varphi$

U = действующее напряжение, В. Для пост. тока и 1-фазного переменного тока между двумя проводниками; для 3-фазного перем. тока между двумя фазами (не между фазой и нейтралью).  
U<sub>ф</sub> = напряжение между фазой и нейтралью для трехфазного кабеля.

$$\sqrt{3} \approx 1.73$$

I = сила тока, А

I<sub>ф</sub> = фазовая сила тока, А

R = сопротивление, Ом

P = мощность, Вт

### Символы для класса защиты

- = нормальное (без символа)
- = каплезащищенное, IPX1
- ▲ = брызгозащищенное, IPX4
- ▲▲ = струезащищенное, IPX5

### Класс защиты для электроприборов

IP, первая цифра	Защита от твердых частиц
0	Без защиты
1	Диаметр частиц больше $\geq 50$ мм
2	Диаметр частиц больше $\geq 12.5$ мм
3	Диаметр частиц больше $\geq 2.5$ мм
4	Диаметр частиц больше $\geq 1.0$ мм
5	Пылезащищенное исполнение
6	Пыленепроницаемое исполнение

IP, вторая цифра	Защита от проникновения воды
0	Без защиты
1	Падающие вертикально капли
2	Падающие капли под углом 15°
3	Слабые брызги
4	Сильные брызги
5	Струи
6	Мощные струи
7	Временное погружение в воду
8	Длительное погружение в воду

### Подбор сечения кабелей и проводов

Подводящий кабель, открытый или в трубе		Соединительный кабель		
Сеч. [мм <sup>2</sup> ]	Предох. [А]	Сеч. [мм <sup>2</sup> ]	Рабочий ток [А]	Предохр. [А]
1.5	10	0.75	6	10
2.5	16	1	10	10
4	20			
6	25	1.5	16	16
10	35	2.5	25	20
16	63	4	32	25
25	80	6	40	35
35	100	10	63	63
50	125			
70	160			
95	200			
120	250			
150	250			
185	315			
240	315			
300	400			
400	500			

### Справочная таблица

Сила тока в зависимости от мощности и напряжения

Мощность [кВт]	Сила тока					
	127/1	230/1	400/1	230/3	400/3	500/3
1.0	7.85	4.34	2.50	2.51	1.46	1.16
1.1	8.65	4.78	2.75	2.76	1.59	1.27
1.2	9.45	5.22	3.00	3.02	1.73	1.39
1.3	10.2	5.65	3.25	3.27	1.88	1.50
1.4	11.0	6.09	3.50	3.52	2.02	1.62
1.5	11.8	6.52	3.75	3.77	2.17	1.73
1.6	12.6	6.96	4.00	4.02	2.31	1.85
1.7	13.4	7.39	4.25	4.27	2.46	1.96
1.7	14.2	7.83	4.50	4.52	2.60	2.08
1.9	15.0	8.26	4.75	4.78	2.75	2.20
2.0	15.8	8.70	5.00	5.03	2.89	2.31
2.2	17.3	9.67	5.50	5.53	3.18	2.54
2.3	18.1	10.0	5.75	5.78	3.32	2.66
2.4	18.9	10.4	6.00	6.03	3.47	2.77
2.6	20.5	11.3	6.50	6.53	3.76	3.01
2.8	22.0	12.2	7.00	7.03	4.05	3.24
3.0	23.6	13.0	7.50	7.54	4.34	3.47
3.2	25.2	13.9	8.00	8.04	4.62	3.70
3.4	26.8	14.8	8.50	8.54	4.91	3.93
3.6	28.4	15.7	9.00	9.05	5.20	4.15
3.8	29.9	16.5	9.50	9.55	5.49	4.39
4.0	31.15	17.4	10.0	10.05	5.78	4.62
4.5	35.4	19.6	11.25	11.31	6.50	5.20
5.0	39.4	21.7	12.50	12.57	7.23	5.78
5.5	43.3	23.9	13.75	13.82	7.95	6.36
6.0	47.3	26.1	15.0	15.1	8.67	6.94
6.5	51.2	28.3	16.25	16.3	9.39	7.51
7.0	55.0	30.4	17.50	17.6	10.1	8.09
7.5	59.0	32.6	18.75	18.8	10.8	8.67
8.0	63.0	34.8	20.0	20.1	11.6	9.25
8.5	67.0	37.0	21.25	21.4	12.3	9.83
9.0	71.0	39.1	22.5	22.6	13.0	10.4
9.5	75.0	41.3	23.75	23.9	13.7	11.0
10.0	78.5	43.5	25.0	25.1	14.5	11.6

Для мощностей от 0,1 до 1 кВт, значение силы тока умножать на 0,1.  
Для мощностей от 10 до 100 кВт, значение силы тока умножать на 10.

## Климатические данные для России и стран СНГ

Место	Среднегодовая температура воздуха, [°С]	Среднегодовая скорость ветра на высоте 10 м [м/сек]
Архангельская область	-1	-
Мурманская область	-0,6	4,2
Республика Коми	-1,5	3,8
Карелия	1,7	3,8
Санкт-Петербург и область	4,4	3,6
Новгородская область	4,3	-
Москва и область	4,9	-
Горьковская область	4,0	-
Центрально-Черноземный район	6,1	4,0
Татарстан	4,0	-
Пензенская область	5,0	-
Нижний Новгород и область	7,9	-
Астраханская область	9,9	-
Краснодарский край	10,2	-
Дагестан	8,1	-
Свердловская область	1,2	-
Челябинская область	2,2	-
Оренбургская область	4,4	-
Омская область	1,3	3,8
Томская область	-0,6	3,0
Новосибирская область	1,0	-
Кемеровская область	0,8	-
Алтайский край	2,6	-
Красноярский край	-12,3	-
Читинская область	-3,7	-
Чукотка	-9,3	4,1
Камчатка	-1,2	4,4
Хабаровский край	-1,5	3,3
Амурская область	-3,2	2,1
Сахалинская область	0,8	-
Приморский край	2,7	-
Приднепровский район	8,0	4,2
Киевская область	7,6	-
Прибалтийские республики	6,2	5,0
Закавказский район	7,9	-
Узбекистан	11,3	-
Туркменистан	13,1	-
Киргизстан	6,6	-
Таджикистан	8,7	-
Казахстан	6,0	4,1
Беларусь	6,3	3,4
Молдавия	8,9	3,9



### Расчет коэффициентов теплопередачи

$k$  = коэффициент теплопередачи [Вт/м<sup>2</sup> °С]

$k$ -характеризует теплоизоляционные свойства элементов здания. Следующее уравнение может быть использовано для расчета  $k$ :

$$1/k = R_{\text{внутр.}} + d1/\lambda_1 + d2/\lambda_2 + \dots + dn/\lambda_n + R_{\text{нар.}}$$

$R$  = термическое сопротивление [м<sup>2</sup> °С/Вт]

$R$ -характеризует теплоизоляционные свойства материала или элемента здания.

$R_{\text{внутр.}}$  = термическое сопротивление воздуха с внутренней поверхности стены [м<sup>2</sup> °С/Вт].

$R_{\text{нар.}}$  = термическое сопротивление воздуха с наружной поверхности стены [м<sup>2</sup> °С/Вт].

$d_1, d_2, \dots, d_n$  = толщина материала [м].

$\lambda_1, \lambda_2, \dots, \lambda_n$  = коэф. теплопроводности [Вт/м °С].

Материал	Значение $k$ [Вт/м <sup>2</sup> °С]
<b>Стены</b>	
<b>Новые здания</b>	
Древесина с теплоизоляцией 15см и слоем штукатурки	0,27
Древесина с теплоизоляцией 20см и слоем штукатурки	0,25
Древесина с теплоизоляцией 25см и слоем штукатурки	0,22
Кирпич с теплоизоляцией 15см и слоем штукатурки	0,27
Кирпич с теплоизоляцией 20см и слоем штукатурки	0,24
Пенобетон с теплоизоляцией 15см	0,25
Пенобетон с теплоизоляцией 20см	0,2
Сэндвич-панель с теплоизоляцией 5см	0,8
Сэндвич-панель с теплоизоляцией 10см	0,4
Сэндвич-панель с теплоизоляцией 15см	0,3
Новые энергосберегающие конструкционные материалы	0,18
Склады (по нормам)	0,3
Пленка ПВХ (один слой 900гр)	5,0
Утепленные временные сооружения	0,6
<b>Старые постройки</b>	
Один кирпич 12 см	1,8
1 1/2 кирпича -18 см	1,1
Блок из легкого бетона 20 см	0,8
Блок из легкого бетона 30 см	0,6
Бетон 15 см	2,8
Бетон с 5 см изоляцией	0,8
Бетон с 10 см изоляцией	0,4
Панельная стена с 5 см изоляцией	0,8
Панельная стена с 10 см изоляцией	0,4
Панельная стена с 15 см изоляцией	0,3
Новое здание	0,3
<b>Кровля</b>	
<b>Новые здания</b>	
Скатные кровли из мет. листа с теплоизоляцией 20см	0,24
Скатные кровли из черепицы с теплоизоляцией 20см	0,23
<b>Старые постройки</b>	
По бетонным балкам 15 см	2,8
По бетонным балкам с 5 см изоляцией	0,8
По бетонным балкам с 10 см изоляцией	0,4
Легкий бетон 20 см	0,8
Легкий бетон 30 см	0,6
Стальной лист без изоляции	4,0
Стальной лист с 5 см изоляцией	0,8
Стальной лист с 10 см изоляцией	0,6
Стальной лист с 25 см изоляцией	0,2

Материал	Значение $k$ [Вт/м <sup>2</sup> °С]
<b>Окна</b>	
<b>Новые здания</b>	
<b>Однокамерный стеклопакет</b>	
Обычное стекло	2,8
С твердым покрытием (к-стекло)	1,9
С мягким покрытием (i-стекло)	1,8
<b>Двухкамерный стеклопакет</b>	
Обычное стекло (камера 8мм)	2,0
Обычное стекло (камера 12мм)	1,8
С твердым покрытием (к-стекло)	1,7
С мягким покрытием (i-стекло)	1,5
<b>Старые постройки</b>	
Одинарное остекление	5,0
Двойное остекление	3,0
Тройное остекление	2,0
Тройное остекление изолированное	1,8
<b>Двери и ворота</b>	
Ворота секционные из пустотелых панелей	0,8
Они же с окном и дверью	1,3
Раздвижные двери с остеклением	2,2
<b>Стекланные раздвижные двери</b>	
Одностворчатая входная дверь без остекления	1,0
Одностворчатая входная дверь с остеклением	3,4
Двойная входная дверь без остекления	0,7
Двойная входная дверь с остеклением	1,7
<b>Пол</b>	
<b>Новые здания</b>	
Пол с теплоизоляцией 10см	0,2
Пол с теплоизоляцией 15см	0,16
Пол с теплоизоляцией 20см	0,13
<b>Старые постройки</b>	
< 300 м <sup>2</sup>	0,4
> 300 м <sup>2</sup>	0,3

## Температурный градиент

Обогрев теплым воздухом	2 - 2,5 °С/м
Обогрев тепловыми вентиляторами	2 - 2,5 °С/м
Обогрев конвекторами	1,7 °С/м
Обогрев радиаторами	1,2 °С/м
Обогрев инфракрасными приборами	0,2 - 0,4 °С/м
Обогрев пола	~0,1 °С/м

Значения приведены для полной мощности.

## Внутренние источники тепла

Рабочее место	Пол, Вт/м <sup>2</sup>	Вт/чел
Магазин	15	
Кафетерий	15	
Офис	0-20	100
Спортзал	10	
Булочная	30	
Горячий цех	50-70	
Гараж	15	
Мастерская	20	
Машиностроительный завод	50	
Сварочная мастерская	25	

## Эквивалент энергии

Объем и среда	Энергоемкость [МВтчас]
1 м <sup>3</sup> нефти	8.000
1 м <sup>3</sup> сжиженного пропана	0.022
1 м <sup>3</sup> природного газа	0.009
1 м <sup>3</sup> «городского» газа	0.004
1 кг сжиженного пропана	0.087
1 кг природного газа	0.007
1 кг «городского» газа	0.003

## Коэффициент теплопроводности

Материал	λ-значения [Вт/м°С]
Необработанный камень	2.4-3.6
Известковый песчанник	1.0
Бетон	1.7
Шлакобетон	0.6
Кирпич и пустотелый бетон	0.6
Цементный раствор	1.0
Плита ДСП	0.14
Штукатурная плита	0.22
Фанера	0.13
ДВП	0.08
Минеральная вата	0.045
Ячеистый пластик	0.04

## Термическое сопротивление R

Материал	Значение R [м <sup>2</sup> °С/Вт]
Возд. слоя с внутр. и внеш. стороны стены R <sub>внут.</sub> + R <sub>внеш.</sub>	0.17
Стена подвала на 1-2 метра под землей	1.0
Под полом на земле (внешний периметр)	0.7
Под полом на земле (внутренние зоны)	2.0

## Инфильтрация

Тип здания	Оборотов/час
<b>Новая застройка</b>	
< 1000 м <sup>2</sup>	0,3
> 1000 м <sup>2</sup>	0,1
<b>Старая застройка</b>	
< 1000 м <sup>2</sup>	0,4
> 1000 м <sup>2</sup>	0,2

## Объем вентилируемого воздуха

Следующая формула может быть использована для расчета объема вентилируемого воздуха:

$$Q = q \times A_{\text{пола}} \times 3.6 \quad \text{или} \quad Q = n \times V_{\text{здания}}$$

где  $q$  = объем воздуха [л/см<sup>2</sup>]  
 $n$  = число оборотов воздуха в час  
 $A_{\text{пола}}$  = площадь поверхности пола [м<sup>2</sup>]  
 $V_{\text{здания}}$  = объем здания [м<sup>3</sup>]

Рекомендуемые объемы вентиляции.

Тип помещения	л/сек м	л/сек на челов.	Оборотов/час
Магазин	2.1	7	4-5
Кафе	5	7	6.0
Обществ. здание	0.35	+7	3.0
Офис	0.35	+7	1-2
Школа	0.35	+7	4-5
Спортзал	2.1	7	2.0
Пекарня	6		6.0
Горячий цех	40.0		10-15
Автомастерская	30		3.0
Механосборочн. цех	0.35	+7	5.0
Сварочный цех	5.0		5.0
Холл (с курением)		20	8.0
Холл (без курения)	7	7	6.0
Min необходимое	0.35		са 0.5



## Энергоэффективное оборудование для обеспечения комфортного внутреннего климата



### Воздушные завесы

Любые двери или ворота в случае, когда у нас разные температуры внутри и снаружи, могут стать источником существенных потерь энергии: тепла - зимой и охлажденного воздуха – летом.

Концепция воздушных завес Thermozone позволяет обеспечить надежное разделение сред с разной температурой и, тем самым, сокращает потери энергии. Причем максимально эргономично и экономично – с минимальным уровнем шума и минимальным собственным потреблением энергии.

### Инфракрасные обогреватели

Также как Солнце эти приборы излучают тепло. Излучение без потерь передается через воздушную среду и поглощается предметами, находящимися в зоне действия прибора. Данный вид передачи тепловой энергии позволяет, подобно освещению, организовать локальный обогрев в помещении и даже прогрев открытых площадок. Люди, находящиеся в поле излучения прибора, за счет непосредственного поглощения тепла ощущают себя как бы при более высокой температуре, что зачастую дает возможность достичь существенной экономии за счет снижения среднебалансовой температуры. Приборы легки в монтаже, требуют минимум обслуживания и обеспечивают мягкий, комфортный обогрев без перемещения воздуха.

### Тепловые вентиляторы

Мы гордимся тем, что наши тепловые вентиляторы получили мировое признание. Они действительно абсолютно надежны и реально долговечны. Модельный ряд охватывает все варианты спроса. Это самый недорогой вид обогревательного оборудования в пересчете на кВт мощности в сравнении с другими приборами.

Большим преимуществом тепловых вентиляторов является то, что они дают возможность организовать систему, сочетающую вентиляцию и обогрев. Наши приборы компактны, прочны и имеют минимальный уровень шума. Имеются переносные и стационарные модели с электронагревом и на горячей воде.

### Конвекторы

Конвекцией называют циркуляционное движение воздуха, обтекающего нагретую поверхность. Воздух нагревается, поднимается вверх, смешивается с основной массой и, опускаясь вниз, охлаждается вблизи ограждающих конструкций. Приборы, работающие по этому принципу, называются конвекторами. Они обеспечивают мягкий, комфортный обогрев, а восходящие потоки воздуха успешно подавляют сквозняки, вот почему эти приборы часто размещают под окнами.

### Потолочные вентиляторы

Потолочные вентиляторы прижимают перегретый воздух из-под потолка вниз, в зону пребывания людей, с тем, чтобы более эффективно утилизировать аккумулированное тепло. Лопастей потолочных вентиляторов могут вращаться в обоих направлениях, что дает возможность в летний сезон использовать их для стимуляции воздухообмена.

### Термостаты и приборы управления

Система управления это мозг обогревательной системы. Именно она обеспечивает поддержание комфортных условий при минимальном энергопотреблении. Компания Frico располагает обширным рядом устройств управления и термостатов. Более подробная информация в соответствующем разделе каталога.